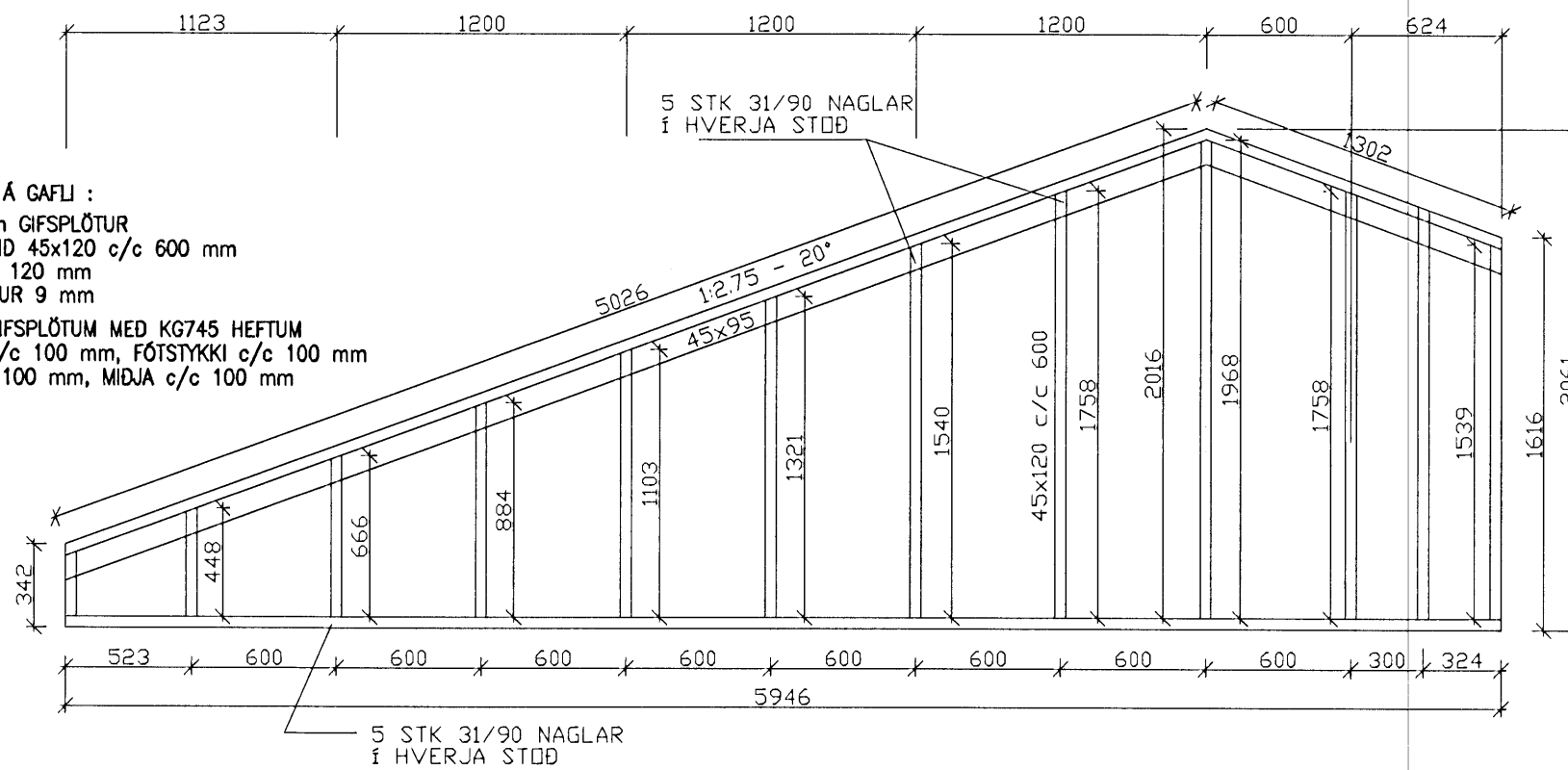
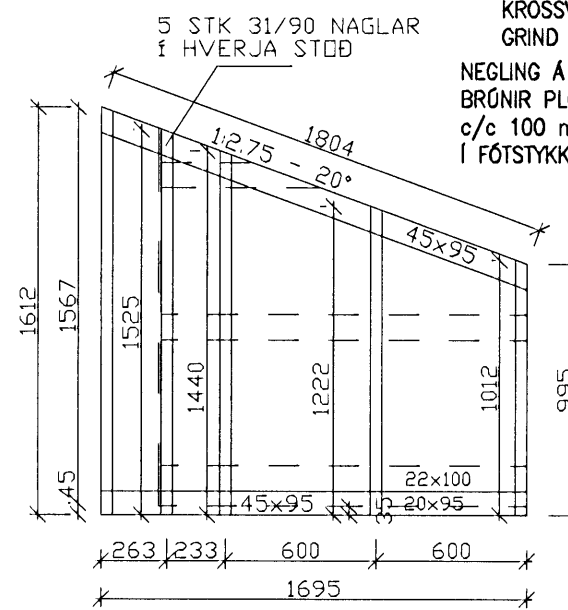


UPPBYGGING Á GAFLI :
 2x13 mm GÍFSPLÖTUR
 VEGGRIND 45x120 c/c 600 mm
 STEINULL 120 mm
 GÍFSPLÖTUR 9 mm

NEGLING Á GÍFSPLÖTUM MED KG745 HEFTUM
 YFIRSTYKKI c/c 100 mm, FÓTSTYKKI c/c 100 mm
 KANTAR c/c 100 mm, MIÐJA c/c 100 mm



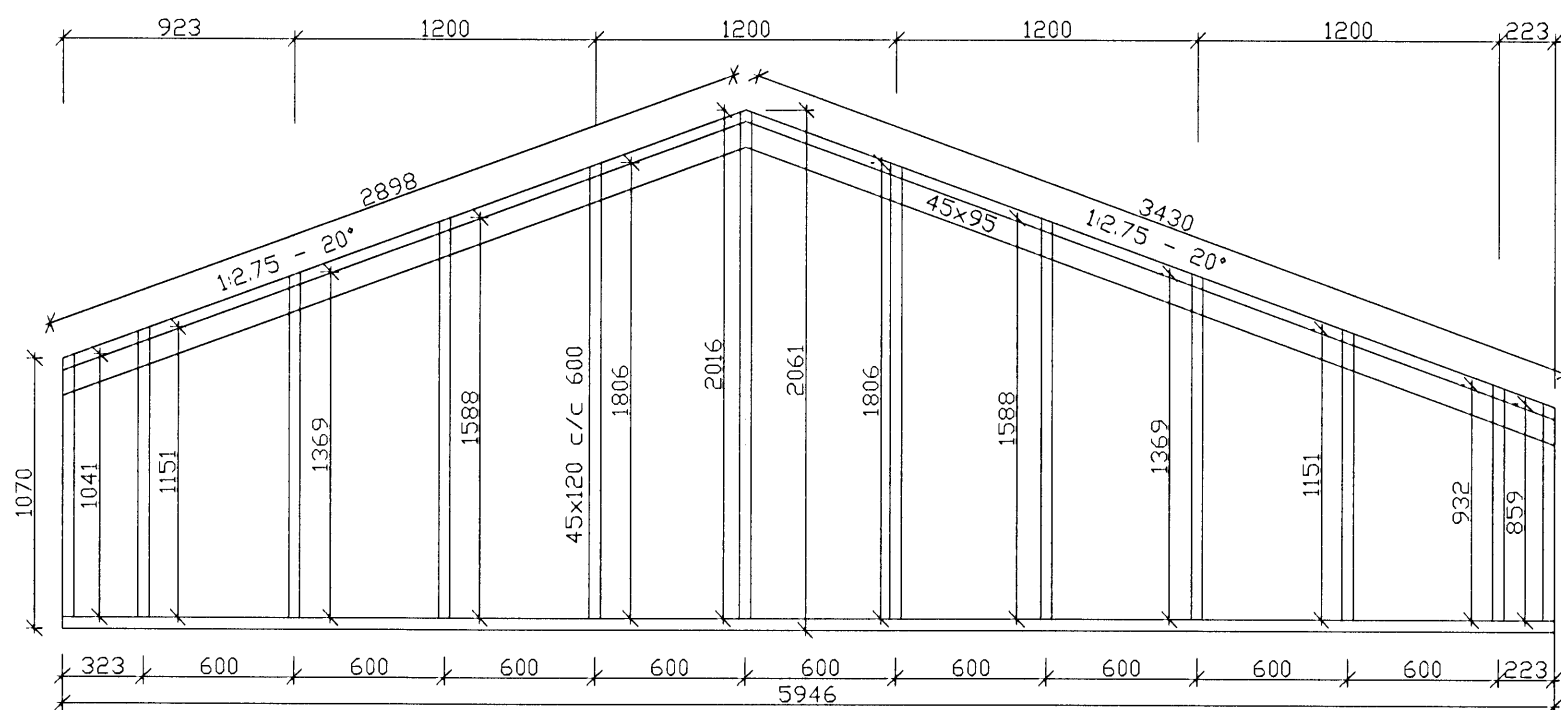
GAFLEINING PAK1 1 STK



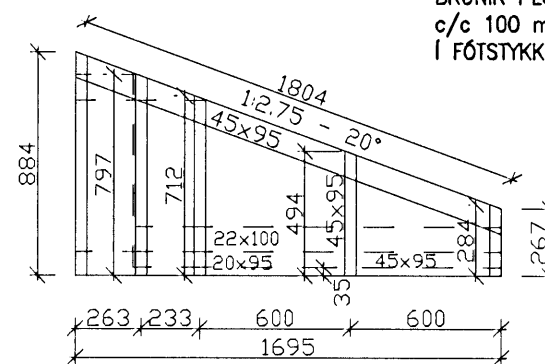
GAFLEINING GE5 1 STK

UPPBYGGING Á GAFLI :
 2x13 mm GÍFSPLÖTUR
 VEGGRIND 45x120 c/c 600 mm
 STEINULL 120 mm
 HARDETEX 9 mm

NEGLING Á GÍFSPLÖTUM MED KG745 HEFTUM
 YFIRSTYKKI c/c 100 mm, FÓTSTYKKI c/c 100 mm
 KANTAR c/c 100 mm, MIÐJA c/c 100 mm



GAFLEINING PAK2 1 STK



GAFLEINING GE6 1 STK

UPPBYGGING Á GAFLI :

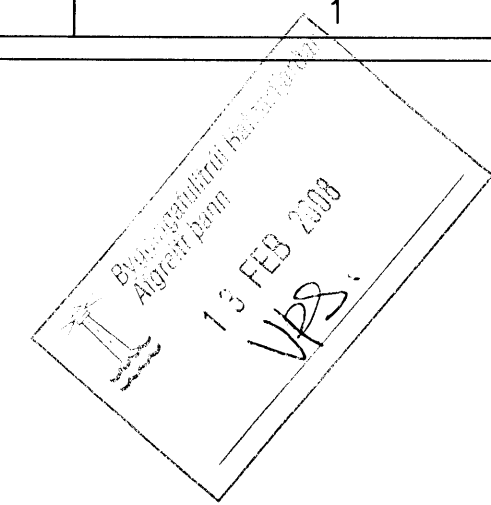
LÓDRÉTT TIMBURKLÆDNING
 LOFTUNARGRIND 22x100 c/c 600
 KROSSVIDUR 12 mm
 GRIND 45x195 c/c 600 mm

NEGLING Á KROSSVID MED 28/50 : VID LÓDRÉTTAR
 BRÚNIR PLÖTU c/c 100 mm, Í LÓDRÉTTAR STÖDIR
 c/c 100 mm, Í YFIRSTYKKI 2 stk c/c 100 mm,
 Í FÓTSTYKKI 2 stk c/c 100 mm

UPPBYGGING Á GAFLI :

LÓDRÉTT TIMBURKLÆDNING
 LOFTUNARGRIND 22x100 c/c 600
 KROSSVIDUR 12 mm
 GRIND 45x195 c/c 600 mm

NEGLING Á KROSSVID MED 28/50 : VID LÓDRÉTTAR
 BRÚNIR PLÖTU c/c 100 mm, Í LÓDRÉTTAR STÖDIR
 c/c 100 mm, Í YFIRSTYKKI 2 stk c/c 100 mm,
 Í FÓTSTYKKI 2 stk c/c 100 mm



NR. DAGS. BREYTING

SKÝRINGAR

ALLAR MÁLSETNINGAR ERU Í MILLIMETUR
 EKKI SKAL MÆLA UPP AF TEIKNINGUM

13/12'07
 SÆMUNDUR EIRÍKSSON 261249-2949

FJÓLUÁS 12 - 14

220 HAFNARFJÖRDUR



KLÖPP ARKITEKTAR-VERKFRÆÐINGAR EHF
 NETHYL 2E, PÓSTHÓLF 10050, 130 REYKJAVÍK
 Sími 577 2277, 699 7747 - klopp@simnet.is

HEITI TEIKN. BURDARPOL
 GAFLEININGAR

MÆLIKVARDI 1:30 DAGS. DES 2007

TEIKNING B 025 VERK V 06-401

BREYTING YFIRFARID S.E.