

8 7 6 5 4 3 2 1

Byggingarstjórnun
 13 FEB 2008
 VBS

NR. DAGS. BREYTING

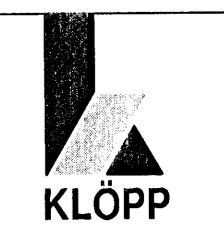
SKÝRINGAR

SKÝRINGAR SJÁ TEIKN B001
 ALLAR MÁLSETNINGAR ERU Í MILLIMETRUM
 EKKI SKAL MÆLA UPP AF TEIKNINGUM

13/12'07
 SÆMUNDUR EIRIKSSON 261249-2949

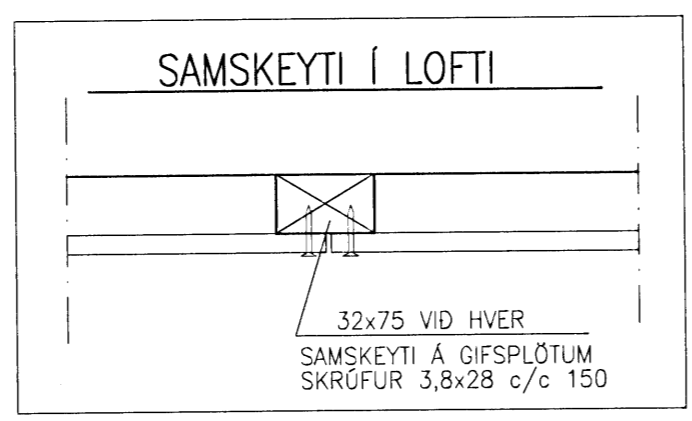
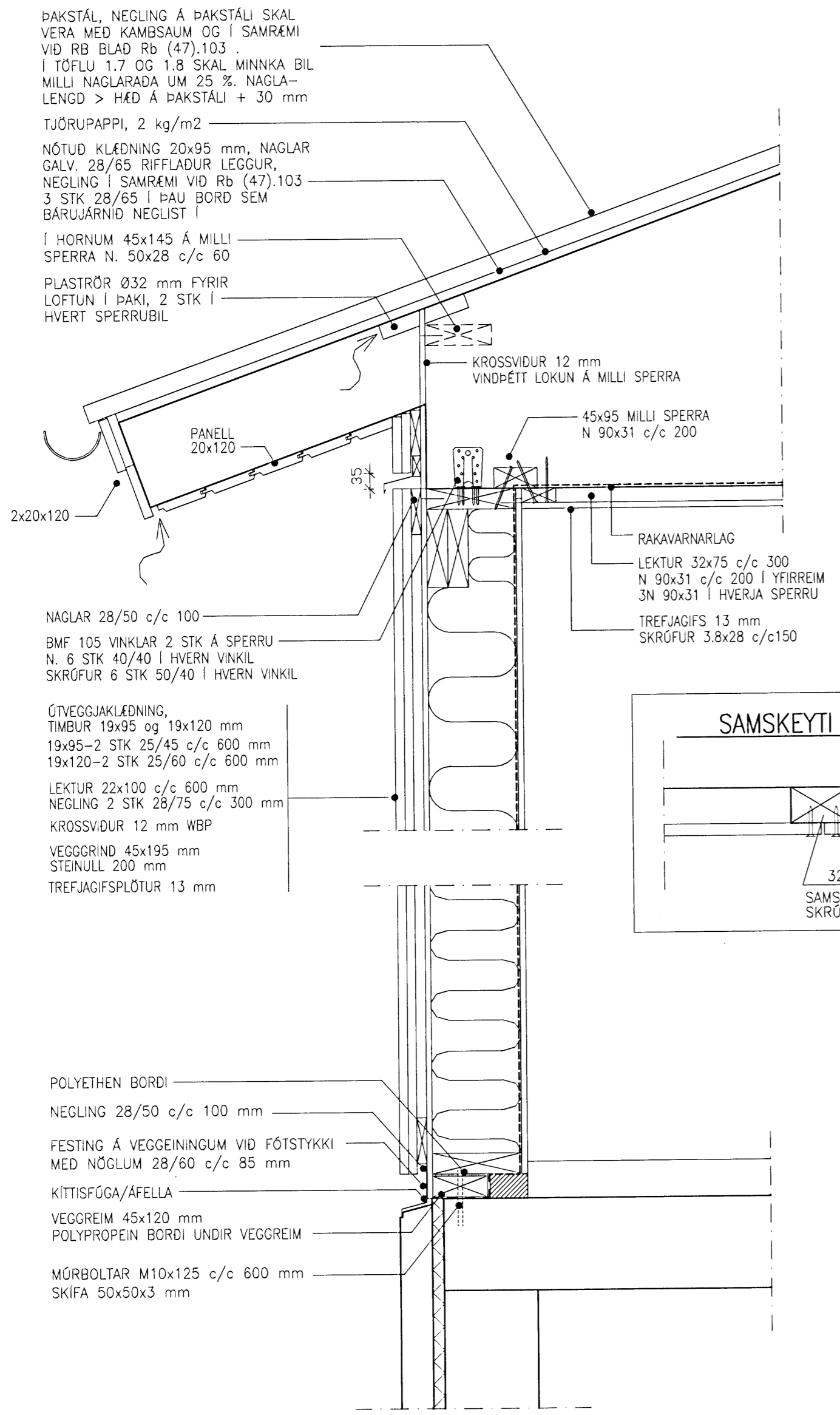
FJÓLUÁS 12 - 14

220 HAFNARFJÖRDUR

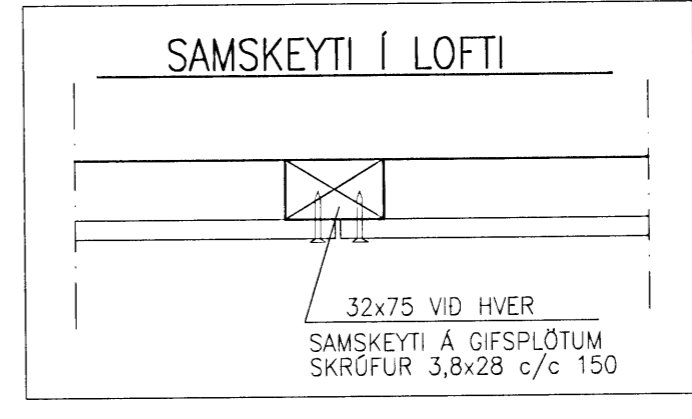
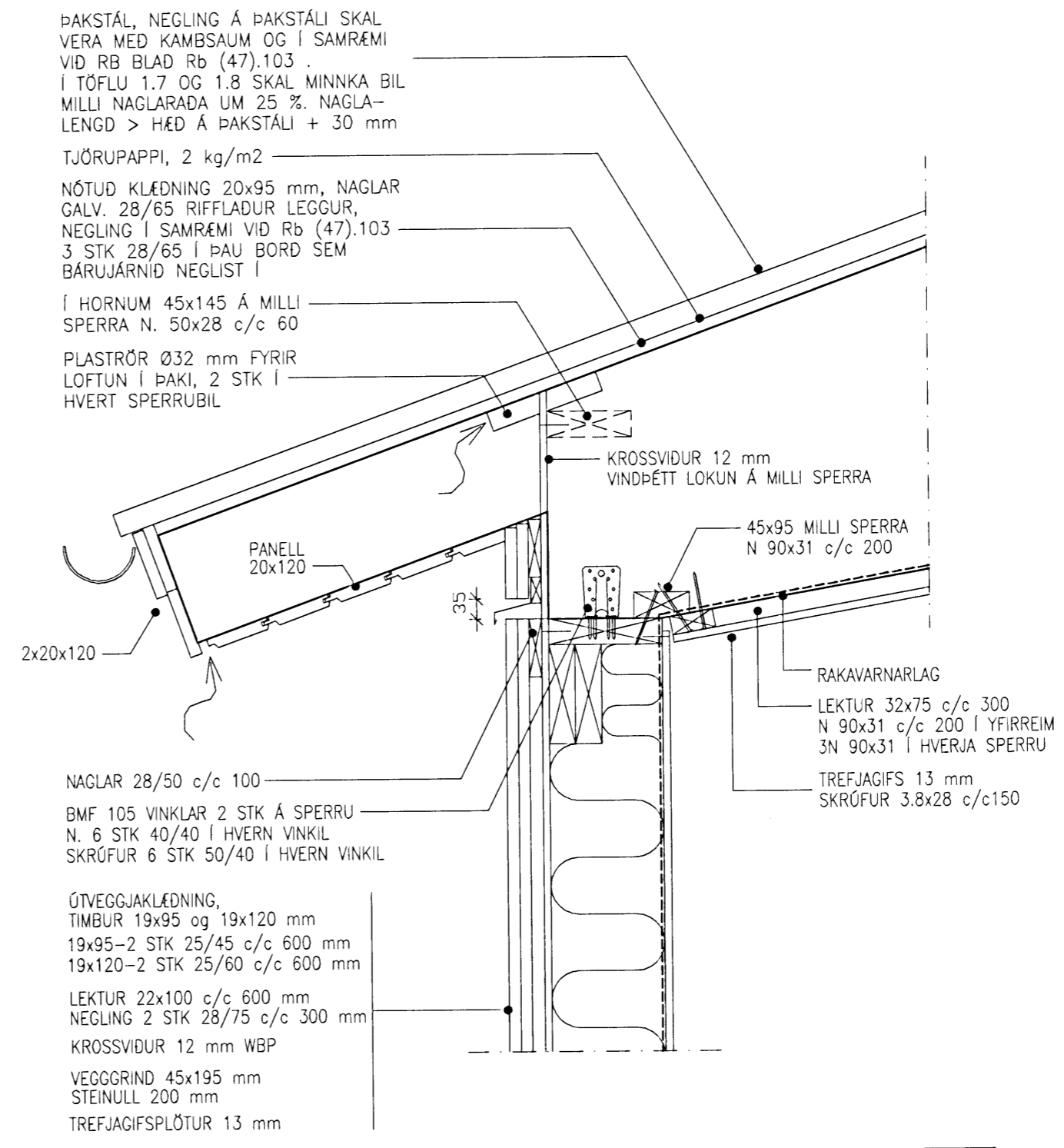


KLÖPP ARKITEKTAR-VERKFRÆÐINGAR EHF
 NETHYL 2E, PÓSTHÓLF 10050, 130 REYKJAVÍK
 SÍMI 577 2277, 699 7747 - klopp@simnet.is

HEITI TEIKN.	BURDARÞOL SNID OG SÉRMYNDIR
MÆLIKVARDI	1:10 DAGS. DES 2007
TEIKNING	B 026 VERK V 06-401
BREYTING	YFIRFARID S.E.



SNID 5-5 1:10



SNID 6-6 1:10

8 7 6 5 4 3 2 1