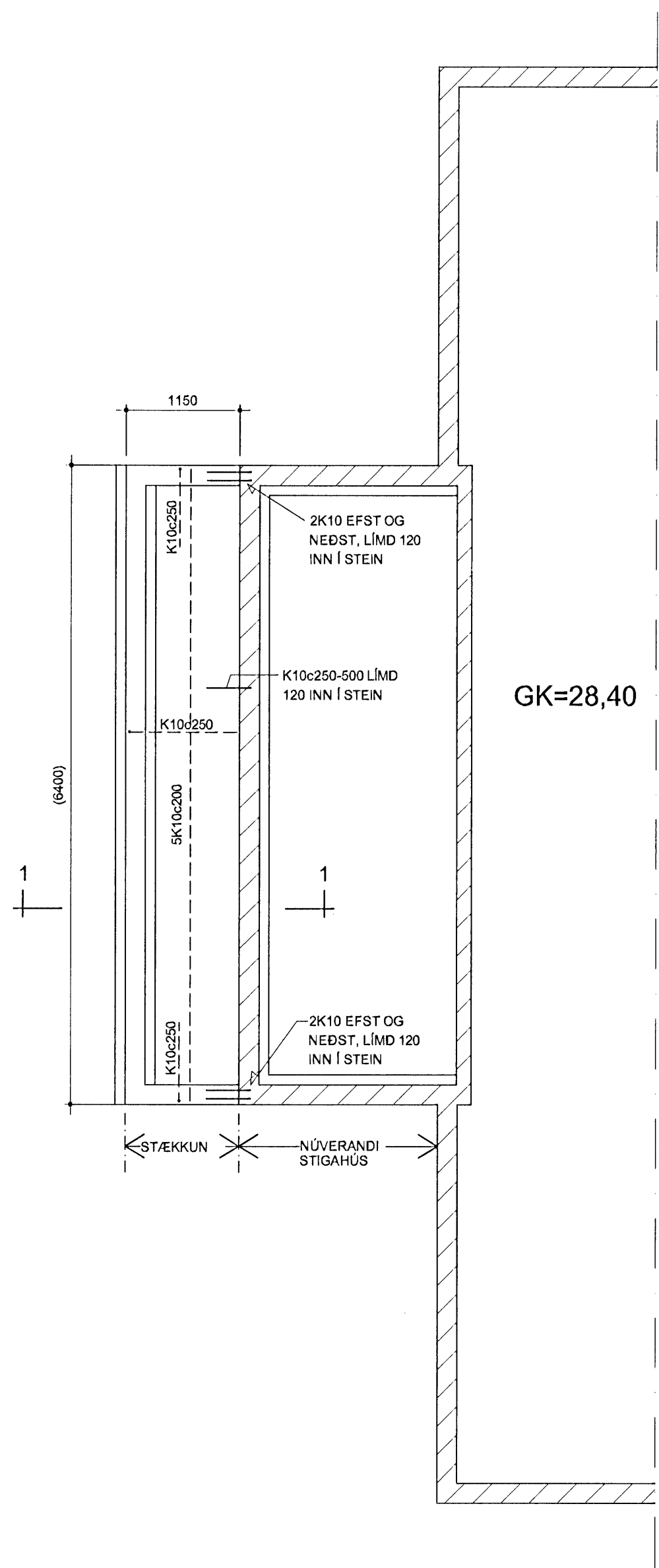
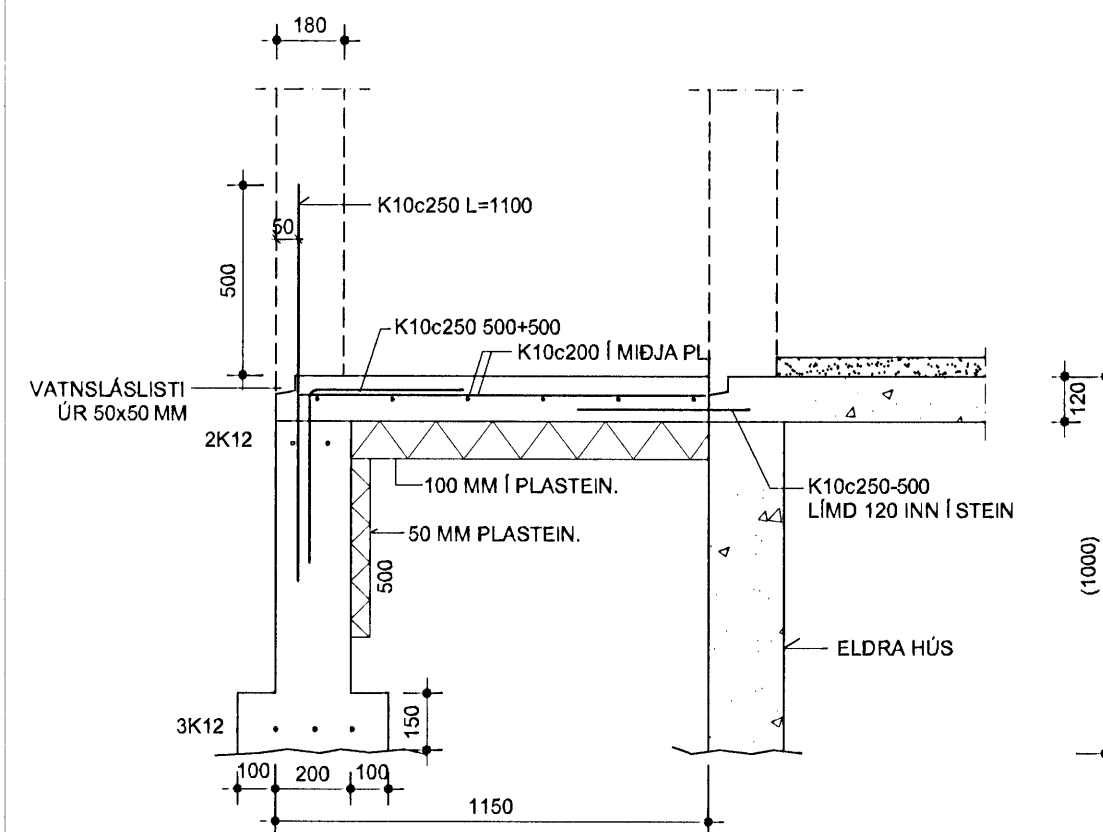


STÆKKAD STIGAHÚS  
UNDIRSTÖÐUR GRUNNMYND 1:50



SNIÐ 1-1 1:20  
ÚTVEGGIR



SKÝRINGAR - UNDIRSTÖÐUR

UNDIRSTÖÐUR

STEYPUGÆÐI S-250. STÁLGÆÐI KS500  
UNDIRSTÖÐUR STANDA Á FÖSTUM HRAUNBOTNI. Fyllt skal inn í undirstöður með frostþolnu fyllingarefni. Fyllt skal að veggjum að utan um leið.

UNDIR BOTNPLÖTU SKAL SETJA 100 PLASTEINANGRUN. INNAN Á SÖKKULVEGGI SKAL SETJA 50 MM PLASTEINANGRUN, 50 SM NIÐUR. JÁRNBENDING SKAL HVÍLA Á 20 MM FJARLÆGDARSTEINUM (BERANDI PLATA). OFAN Á STEYPTA PLÖTU KEMUR MÚRILÖGN.

ÖLL JÁRNBENDING ER SÝND Á TEIKNINGUM. STEYPUHULA JÁRNA 50 MM. SKEYTILENGD JÁRNA 50 x ÞVERMÁL JÁRNA.

LÍMD TENGIJÁRN, SJÁ SÉRSTAKAR SKÝRINGAR.

SKÝRINGAR FYRIR LÍMD TENGIJÁRN Í UNDIRSTÖÐUM OG Á HÆÐ.

TIL LÍMINGAR Á KAMBSTÁLI EÐA SNITTTEINUM SKAL NOTA HIT-HY 150 LÍM FRÁ HILTI.

LÍM SKAL GEYMT Í AMK 15° HITA FYRIR NOTKUN. FYRSTU TVÖ PUMP ÚR HVERRI TÚPU SKAL FLEYGJA.

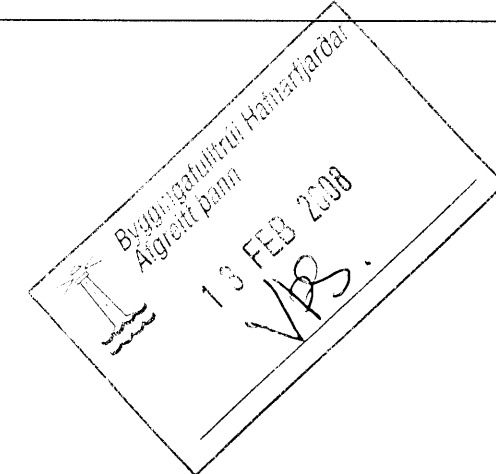
HOLUR SKAL Fyllta u.þ.b. að 2/3 hluta af lími eða að lím komi út með teini. Eftir að lím hefur verið sett í holuna skal setja teininn rólega inn í með snúningshreyfingu. Fylgja skal fyrirmælum framleiðanda að öðru leyti.

NOTA SKAL K10 EÐA 12 MM SNITTTEIN, STÁL 8.8. BORVÍDD 14 MM.

BORHOLU SKAL HREINSA VANDLEGA MEÐ VÍRBUSTA Á BORVÉL OG BLÆSTRI.

- BLÁSIÐ ÚR HOLU
- BUSTA RENNT INN
- BLÁSIÐ ÚR HOLU

NOTA SKAL LOFTDÆLU OG RÖR SEM NÆR INN Í HOLUBOTN. STYRKUR FESTINGAR ER ALGERLEGA HÁÐUR ÞVÍ AÐ LÍM TENGIST HREINU STEYPUYFIRBORDI HOLU.



HÓLSHRAUN 3  
HAFNARFIRÐI

*Pétur Guðmundsson*

STÆKKUN Á STIGAHÚSI VIÐ SUÐURGAFL

BURÐARVIRKI:  
- UNDIRSTÖÐUR; GRUNNMYND, SNIÐ

DAGSETNING	HANNAÐ	MKV	TEIKNING
14.12.2007	PG	1:50 1:20	201

PÉTUR I GUÐMUNDSSON BYGGINGARTEKNIFR/ÆDINGUR 200248 4069  
VINNUSTOFA AUÐBREKKU 6, 200 KÓPAVOGI  
SÍMI 551-9940 863-5680 FAX 551-9945 p.g@ml.is

*Pétur Guðmundsson*  
ÁRITUN ADALHÖNNUÐAR