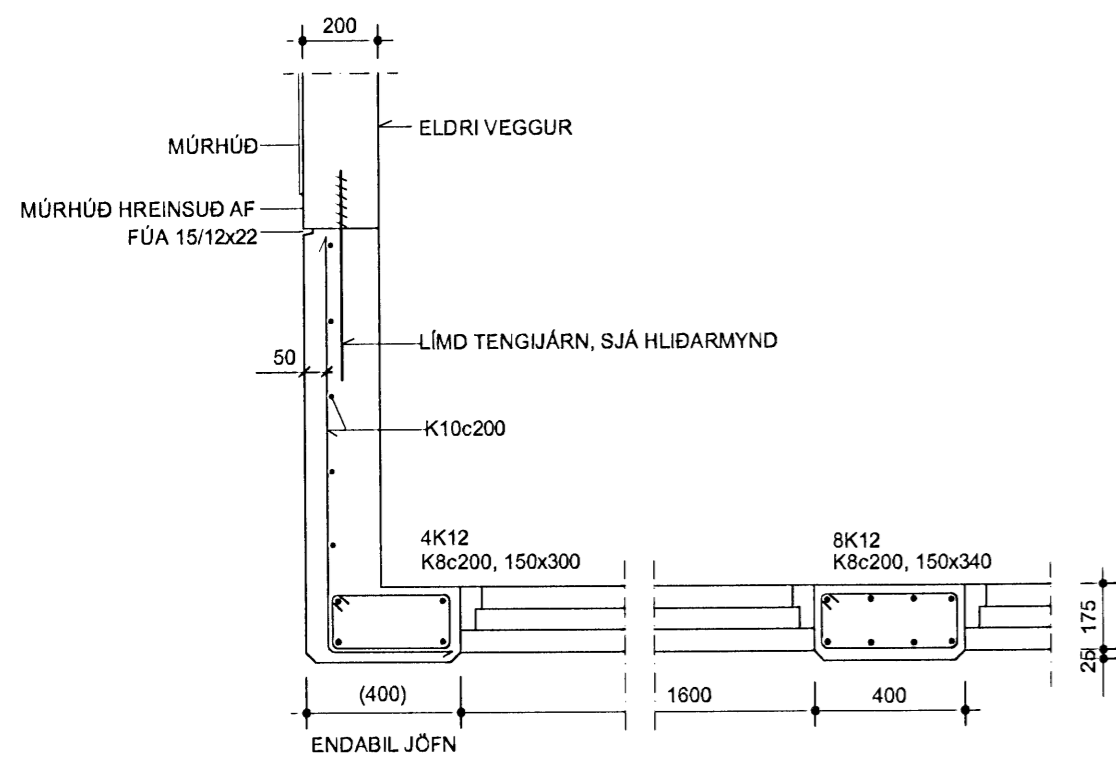
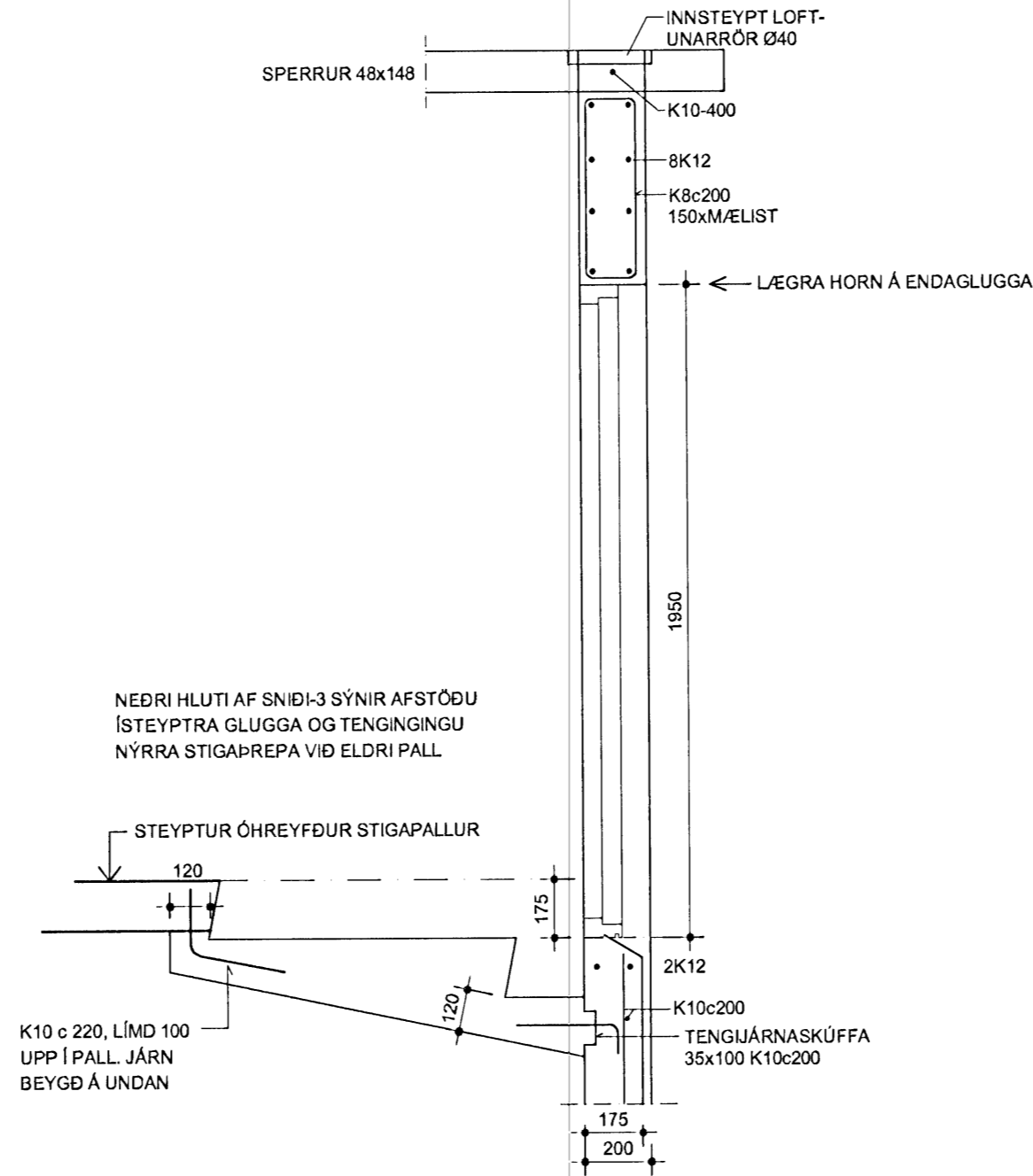


Byggingartæknifráttun
 13 FEB 2008
 VBS

SNID 2-2 1:20

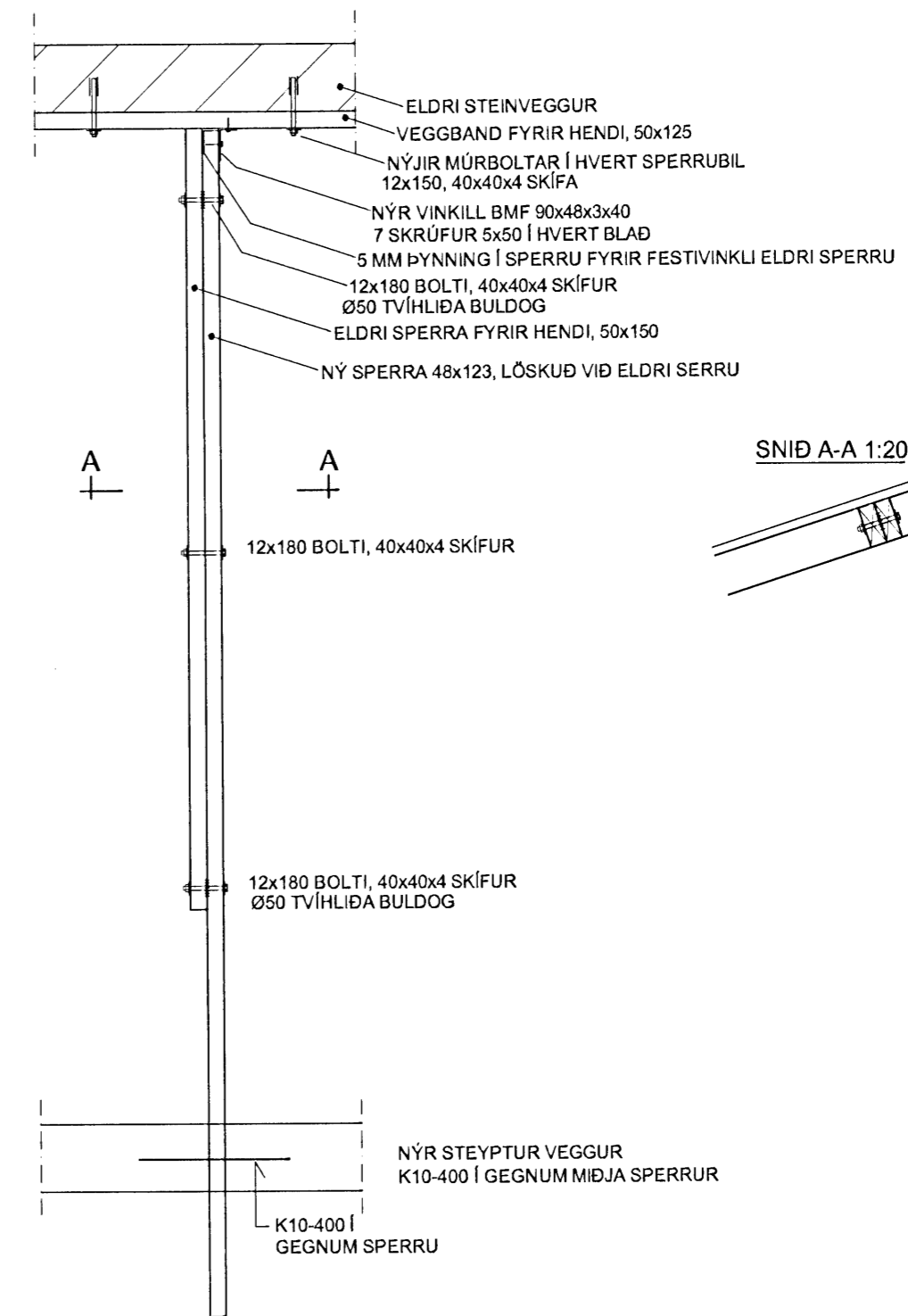


SNID 3-3 1:20



GRUNNMYND AF ÞAKSPERRU 1:20

LÖSKUN Á NÝJUM SPERRUM VIÐ ELDRI (HORFT HORNRETT Á ÞAKFLÓT)



SNID A-A 1:20

SKÝRINGAR, SJÁ BLAÐ 202

HÓLSHRAUN 3
 HAFNARFIRDI

Pétur Guðmundsson

STÆKKUN Á STIGAHÚSI VIÐ SUÐURGAFL
 BURÐARVIRKI:
 - SNID 2 OG 3. SÉRMYND AF LÖSKUN NÝRRA SPERRA VIÐ ELDRI

DAÐSETNING	HANNAÐ	MKV	TEIKNING
14.12.2007	PG	1:20	204

PÉTUR I GUÐMUNDSSON BYGGINGARTÆKNIFRÆÐINGUR 200248 4069
 VINNUSTOFA AUÐBREKKU 6, 200 KÓPAVOGI
 Sími 551-9940 863-5680 FAX 551-9945 pg@mi.is

1024040344-3309
 ÁRTUN ADALHÖNNUÐAR