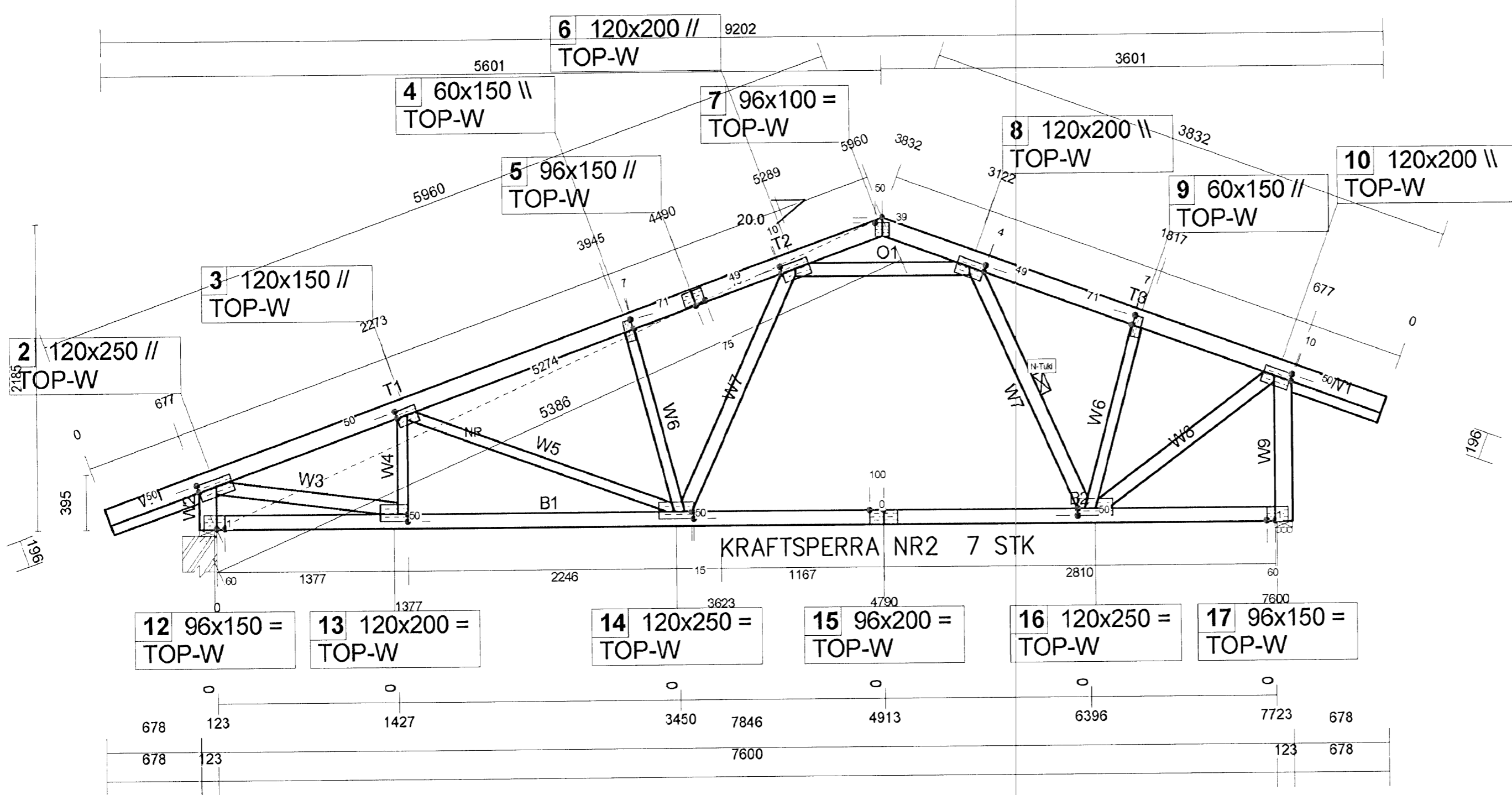


KRAFTSPERRA NR1 16 STK

NR1

B1	42x98	C24
T1	42x123	C40
T2	42x123	C24
W1	42x73	C24
W2	42x198	C24
W3	42x98	C40
W4	42x73	C24
W5	42x73	C24
W6	42x73	C24
W7	42x73	C24
W8	42x73	C24



KRAFTSPERRA NR2 7 STK

NR2

B1	42x98	C24
B1	42x98	C40
O1	42x98	C24
T1	42x123	C40
T2	42x123	C40
T3	42x123	C40
W1	42x73	C24
W2	42x123	C24
W3	42x98	C24
W4	42x73	C24
W5	42x73	C24
W6	42x73	C24
W7	42x98	C24
W8	42x98	C24
W9	42x123	C24

Bláa Stofa
 13 FEB 2008
 VPS

NR. DAGS.	BREYTING

SKÝRINGAR

SKÝRINGAR SJÁ TEIKNINGU B001

121x200

STÆRD Á NAGLAFLÖTUM

B1 42x98 C24

NÚMÉR Á STAF/STOD Í SPERRU, TIMBURSTÆRD Í mm OG STYRKLEIKAFLOKKUR TIMBURS

13/12'07
 SEMUNDUR EIRIKSSON 261249-2949

FJÓLUÁS 12 - 14
 220 HAFNARFJÖRDUR

KLÖPP

KLÖPP ARKITEKTAR-VERKFRÉDINGAR EHF
 NETHYL 2E, PÓSTHÓLF 10050, 130 REYKJAVÍK
 SÍMI 577 2277, 699 7747 - klopp@simnet.is

HEITI TEIKN.	BURDARBÖL	KRAFTSPERRUR
MÆLIKVARDI	1:30	DAGS. DES 2007
TEIKNING	B 022	VERK V 06-401
BREYTING		YFIRFARID S.E.