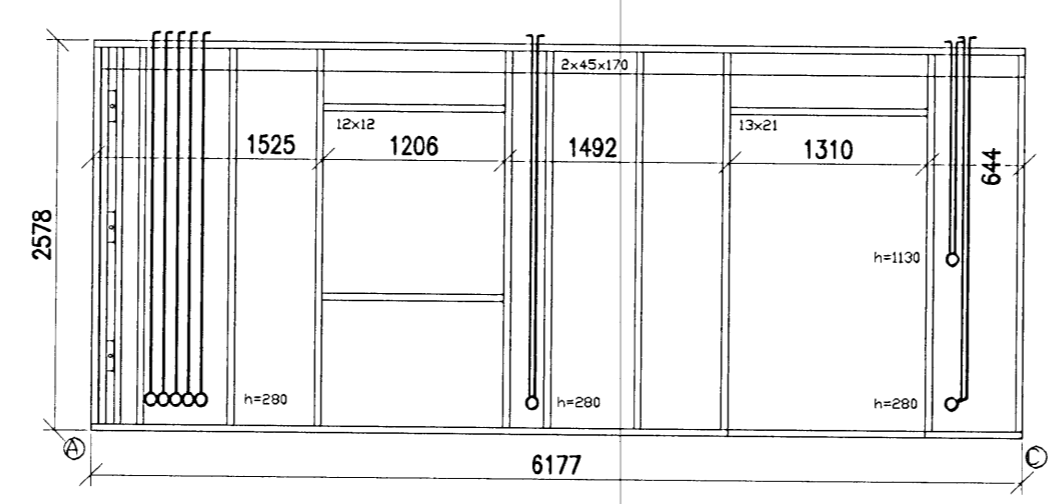
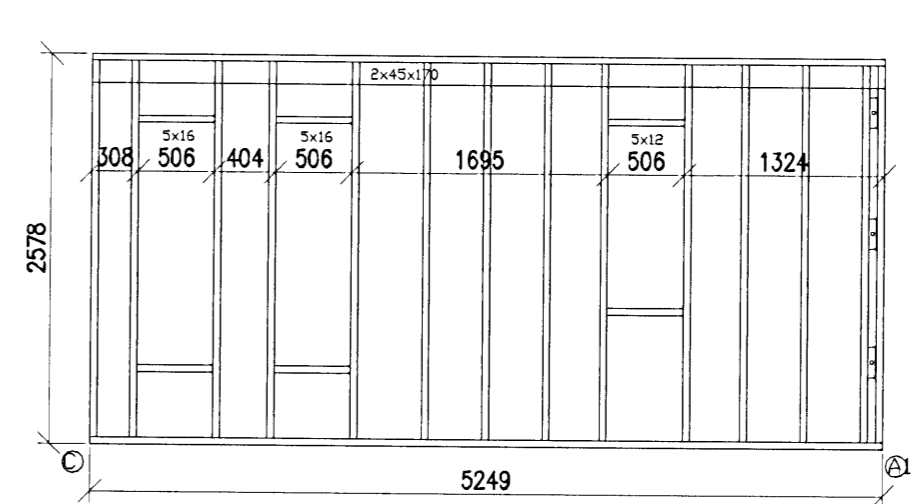


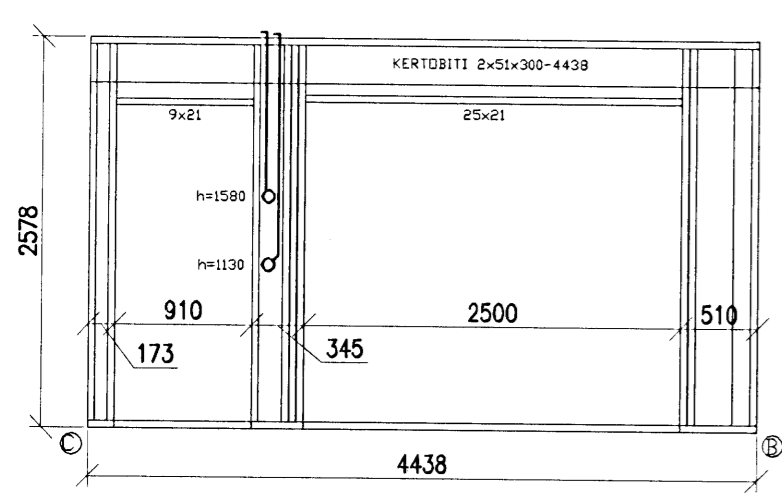
VEGGEINING E1 1:50



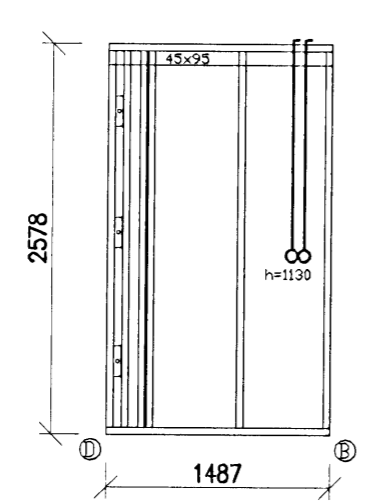
VEGGEINING E2 1:50



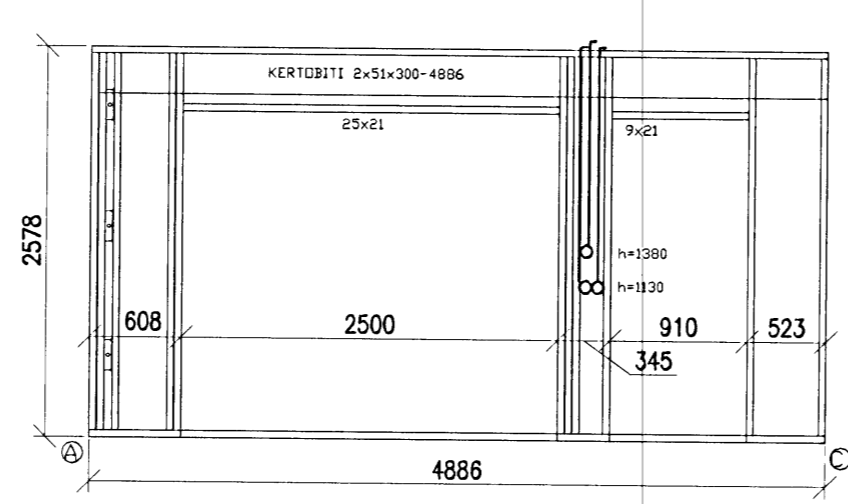
VEGGEINING E3 1:50



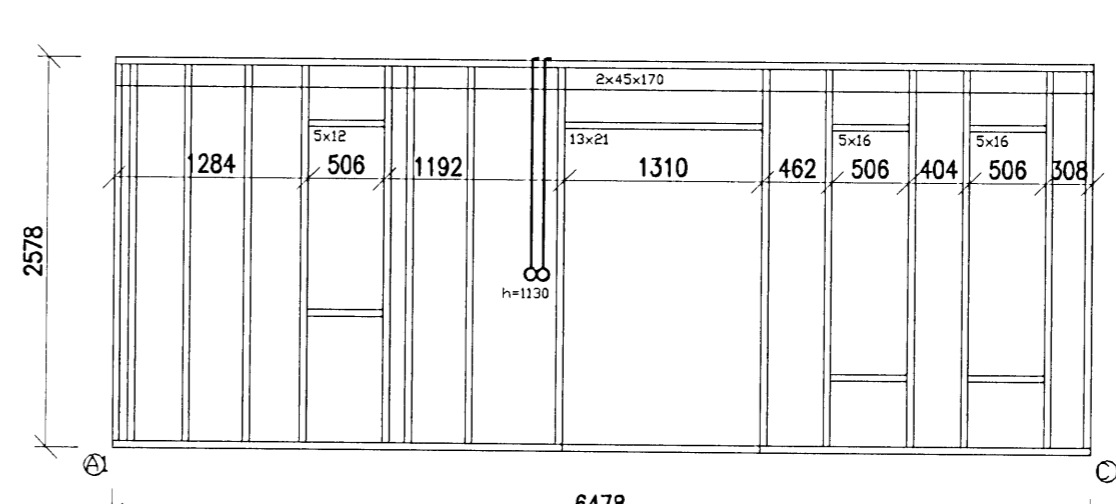
VEGGEINING E4 1:50



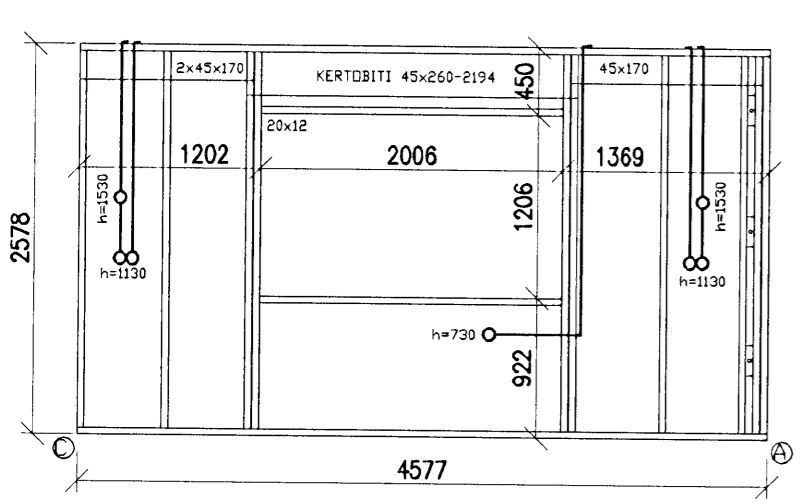
VEGGEINING E5 1:50



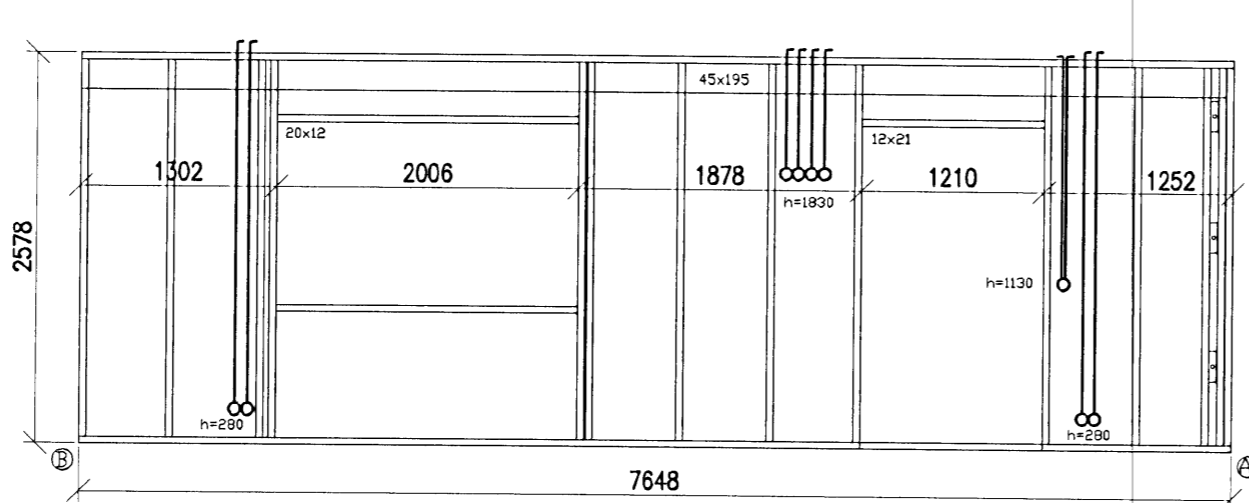
VEGGEINING E6 1:50



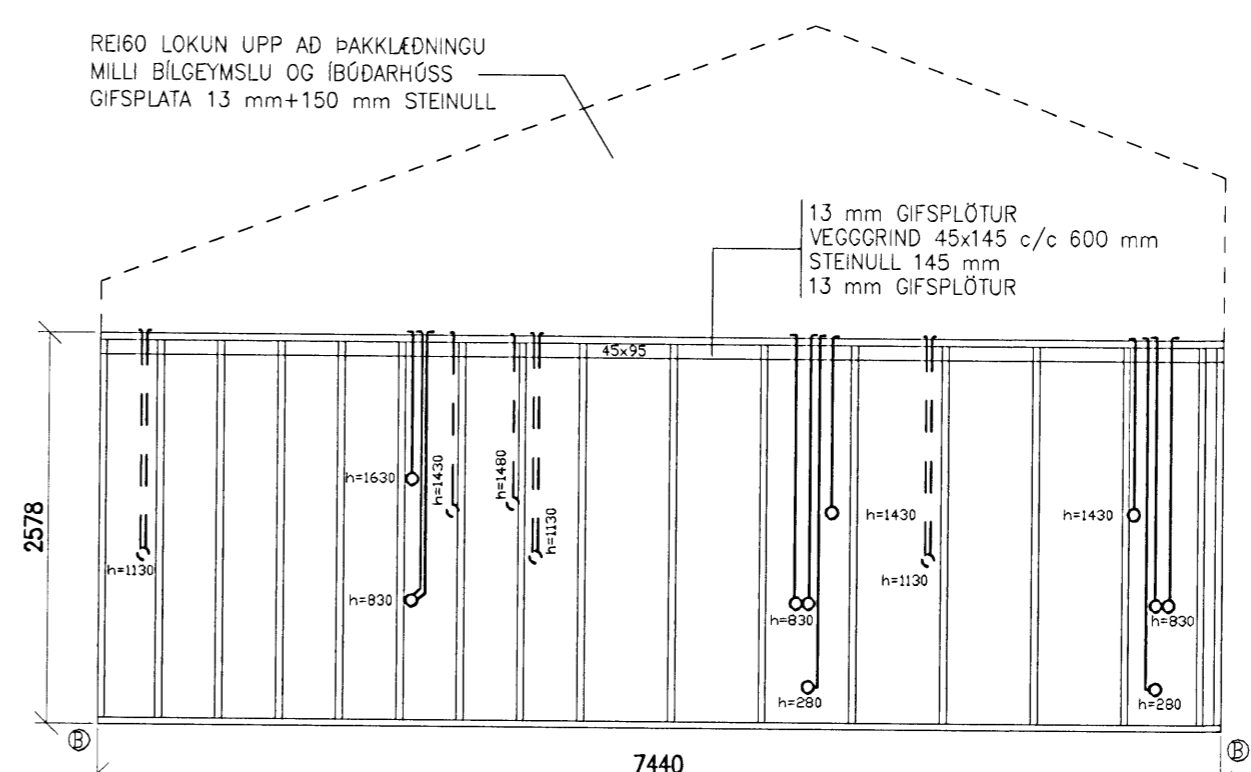
VEGGEINING E7 1:50



VEGGEINING E8 1:50



VEGGEINING E9 1:50



VEGGEINING E10 1:50

BÍLGEYMSLUBÍL
 AUGUSTI ÞÓR
 13 FEB 2008
 VPS

NR.	DAGS.	BREYTING

SKÝRINGAR

MÁLSETN. VID GLUGGA OG HURDARGÖT ERU Í DESIM.
 ADRAR MÁLSETNINGAR ERU Í MILLIMETRUM
 EKKI SKAL MÆLA UPP AF TEIKNINGUM

UPPBYGGING VEGGEININGA
 KRÖSSVINDUR 12 mm WBP
 VEGGRIND 45x195 mm
 STEINULL 200 mm
 RAKAVARNARLAG 0.2 mm
 GÍFSPLÖTUR 13 mm
 VEGGSTODIR 45x195-145 c/c 600 mm FYRIR
 OFAN OG NEDAN GLUGGAGÖT (EKKI SÝNT Á TEIKN)

NEGLING VEGGEININGA
 NEGLING Á KRÖSSVINDARPLÖTUM MED 2.8x50 mm
 YFIRSTYKKI c/c 100 mm, FÖTSTYKKI c/c 100 mm
 KANTAR c/c 100 mm, MIÐJA c/c 100 mm
 NEGLING Á GÍFSPLÖTUM MED KG745 HEFTUM
 YFIRSTYKKI c/c 100 mm, FÖTSTYKKI c/c 100 mm
 KANTAR c/c 100 mm, MIÐJA c/c 100 mm

13/12'07
 SEMUNDUR EIRÍKSSON 261249-2949

FJÓLUÁS 12 - 14
 220 HAFNARFJÖRDUR

KLÖPP

KLÖPP ARKITEKTAR-VERKFRÆÐINGAR EHF
 NETHYL 2E, PÓSTHÖLF 10050, 130 REYKJAVÍK
 SÍMI 577 2277, 699 7747 - klopp@simnet.is

HEITI TEIKN.	BURÐARÞOL	VEGGEININGAR	ÓTLIT
MÆLIKVARDI	1:50	DAGS.	DES 2007
TEIKNING	B 017	VERK	V 06-401
BREYTING		YFIRFARID	S.E.

