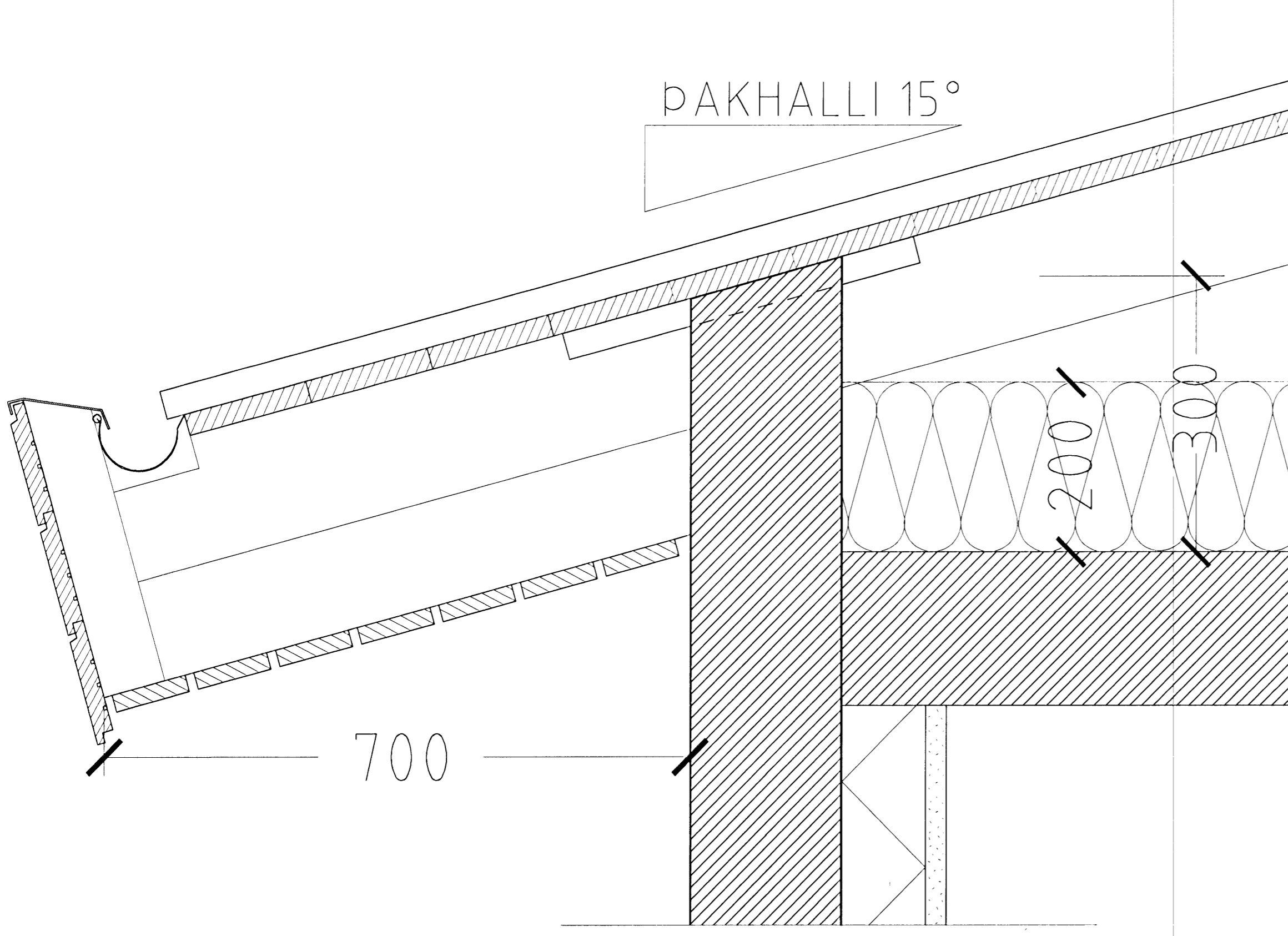
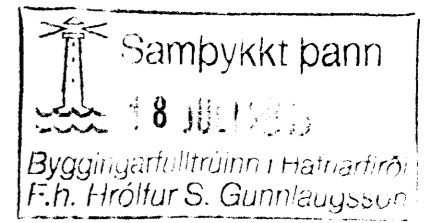
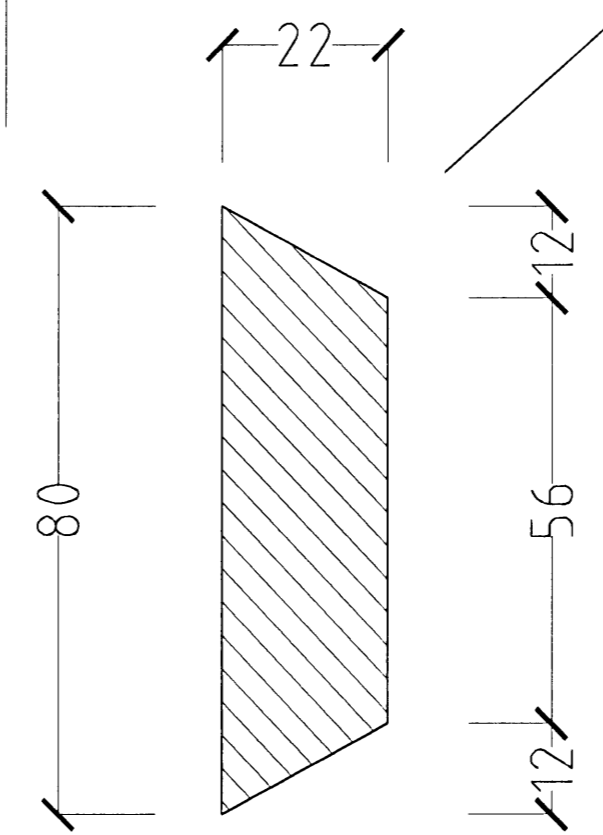


GLITVELLIR 16 HAFNARFIRÐI.

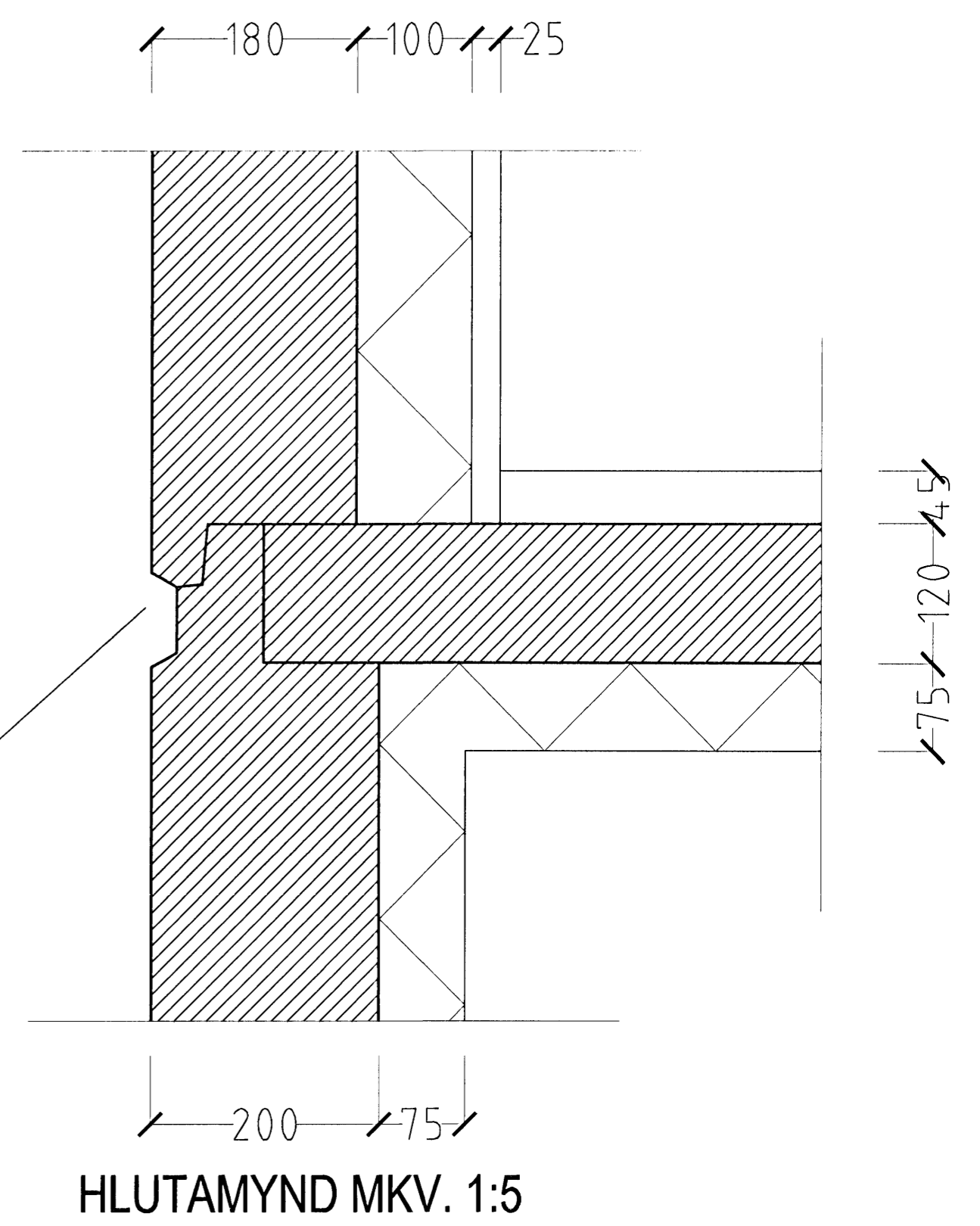


HLUTAMYND ÞAKKANTUR MKV. 1:5.

- | | |
|--------------------------------------------------------------------------------------------------------------------------------------------------------------------------------------------------------------------------------------------------------------------------------------------|---------------------------------------------------------------------------------------------------------------------------------------------------------------------------------------------------------------------------------------------------------------------------------------------------------------------------------------------------------------------------------------------|
| <p>Þak:</p> <ul style="list-style-type: none"> Þakjárn. Þakpappi. Klæðning 25×150 mm. borðviður. Timbursperrur. 32 mm. loftræsti rör, 2 stk. per sperrubil. Vindpappi (20 PAM). Þakeinangrun 200 mm. (Þakull). | <p>Þakkantur:</p> <ul style="list-style-type: none"> Rennujárn c/c 600 mm. 100 mm. plastrenna. Flasning. Panilklæðning framan á kant. Þakniðurfall. Sjá lagnateikningu. <p>Veggur:</p> <ul style="list-style-type: none"> 180 mm. Steyptur veggur. 100 mm. Plasteinangrun. 25 mm. múrhúð. |
|--------------------------------------------------------------------------------------------------------------------------------------------------------------------------------------------------------------------------------------------------------------------------------------------|---------------------------------------------------------------------------------------------------------------------------------------------------------------------------------------------------------------------------------------------------------------------------------------------------------------------------------------------------------------------------------------------|



HLUTAMYND MKV. 1:1.



HLUTAMYND MKV. 1:5

GLITVELLIR 16 HAFNARFIRÐI.

Sigurður Þorvarðarson byggingafræðingur bíf.
 Teiknistofan Strandgötu 11 220 Hafnarfirði.
 STH. teiknistofan ehf. kt. 510298-2769. Kt. aðalhönnuðar: 141250-4189.
 Sími: 5651510. Netfang: teiknistofan@simnet.is

Skýringar:	Séruppdráttur.
Teikning:	Hlutamyndir.
Mælikvarði:	1:1 & 1:5.
Undirskrift:	<i>15/7 08 2007</i>
Blað nr.: 4 af 5.	Dagsetning: 30 Júní 2007.
Breytt:	