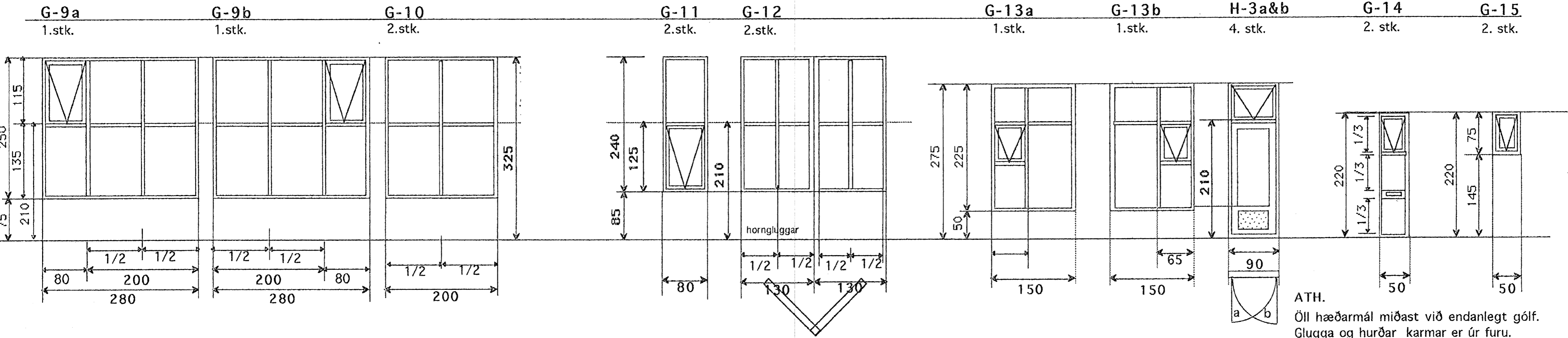
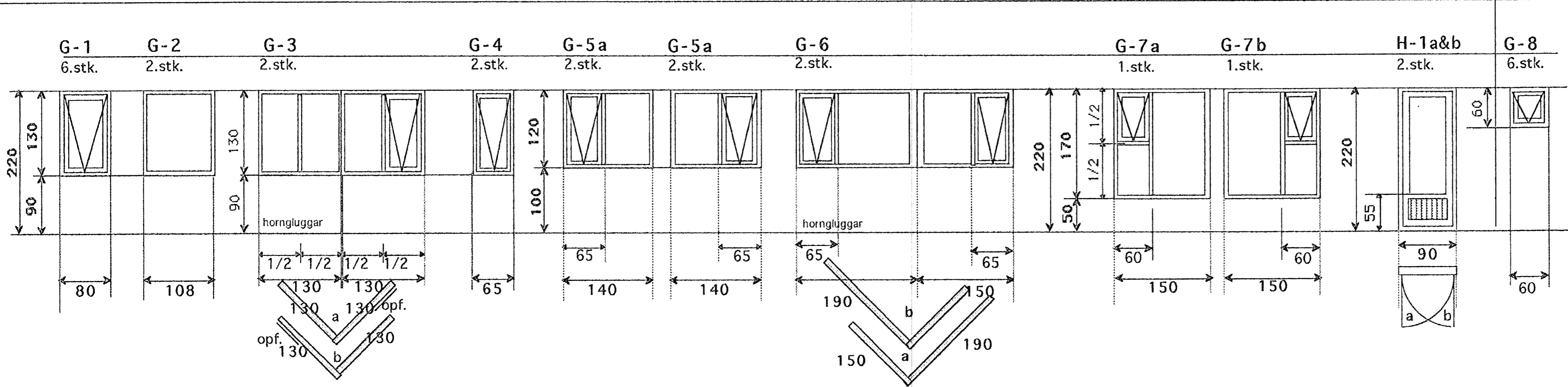
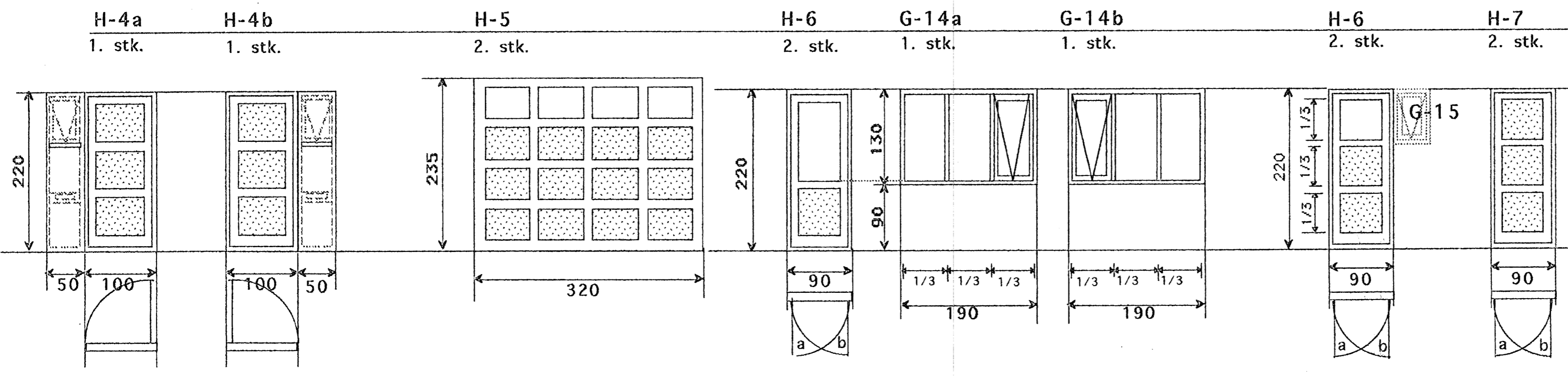


Byggingafulltrúi Hafnarfjörðar
Afgreitt þann
08 FEB 2008
VPS.



ATH.
Öll hæðarmál miðast við endanlegt gólf.
Glugga og hurðar karmar er úr furu.
Opnaleg fög og svalarhurðir er úr orígon pine eða samsv.
Ath. efni í aðalhurð. og bílg. hurð/stærð



ATH.
Framleiðandi hafi samband við hönnuð áður en smíði hefst, vegna e.t.v. breytingar.
SAMTALS HURÐIR OG GLUGGAR 58 STK.

	TEIKNISTOFAN	Verkefni
		HLÍÐARÁS 19-21 HAFNARFIRÐI
	Heiti	GLUGGAYFIRLIT
kvarði	1:50	verk.nr
dags.	JÚNÍ. 07"	dags br.
hönnun	G.G.	teikn nr
teikn	G.G.	V-7

Hringbraut 17 220 Hafnarfjörður.
Gísli G. Gunnarsson kt. 611191-1709
S. 555 2020 FAX 555 2021
N.F. kvardi@vortex.is

Gunnar