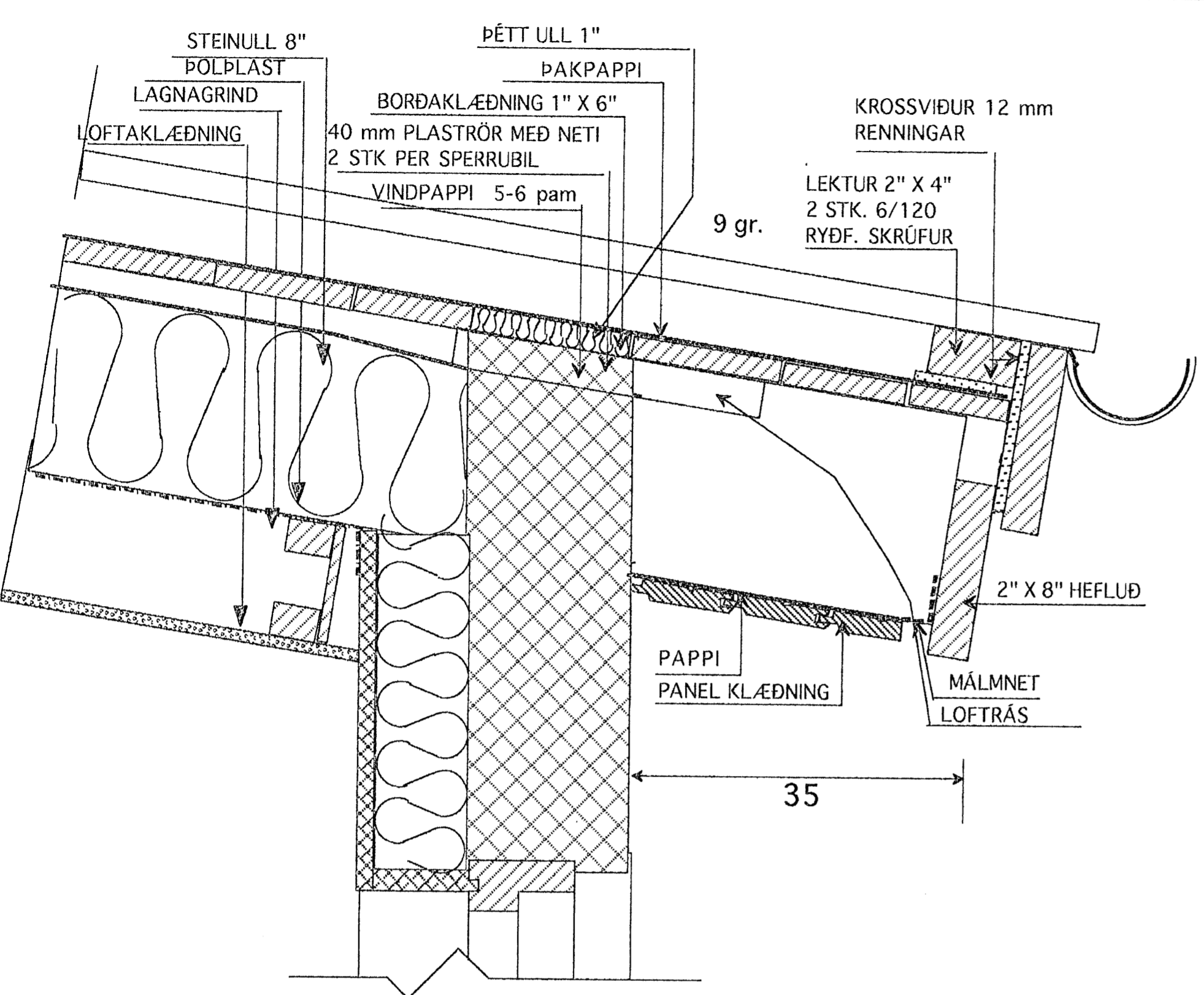
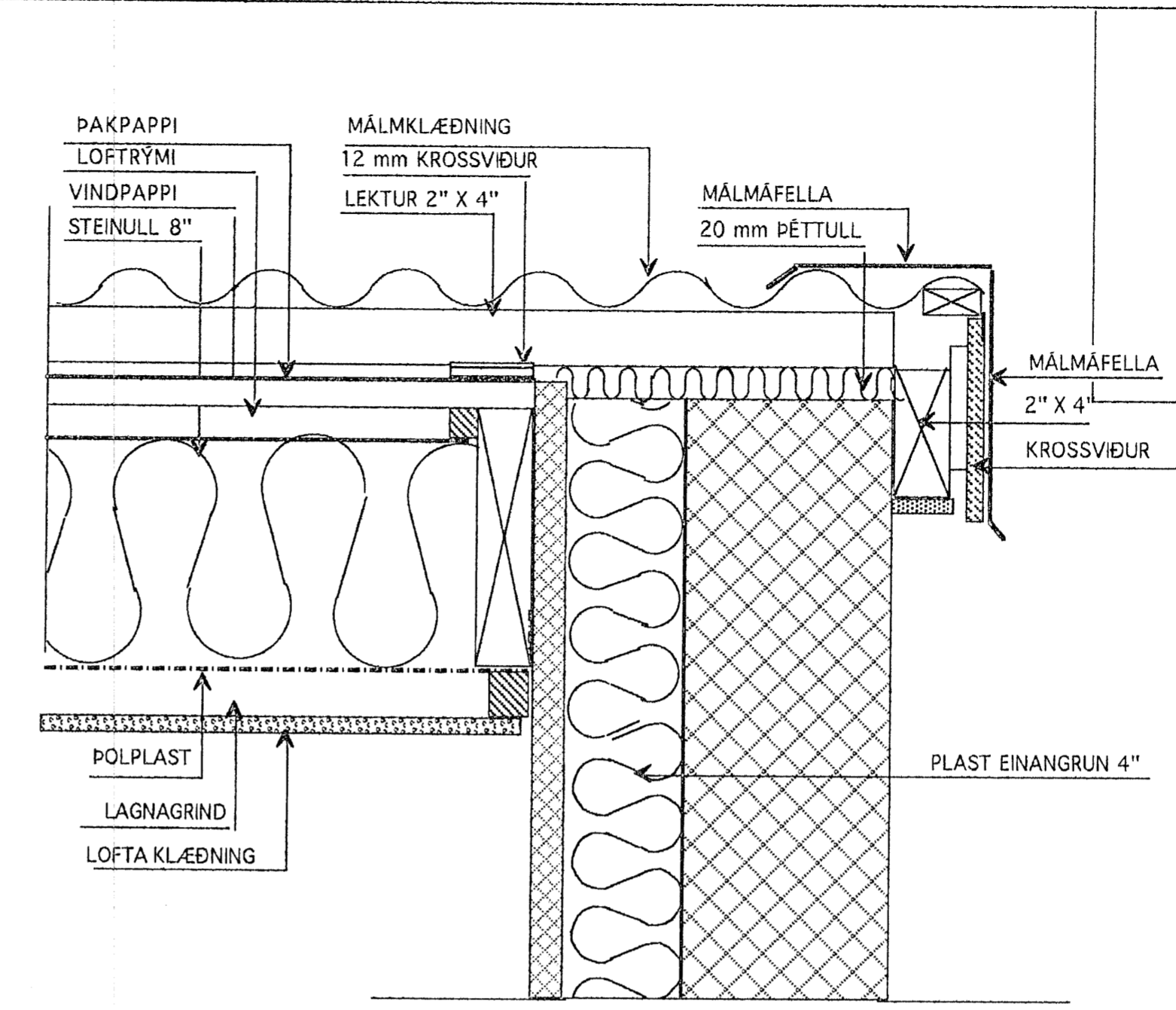


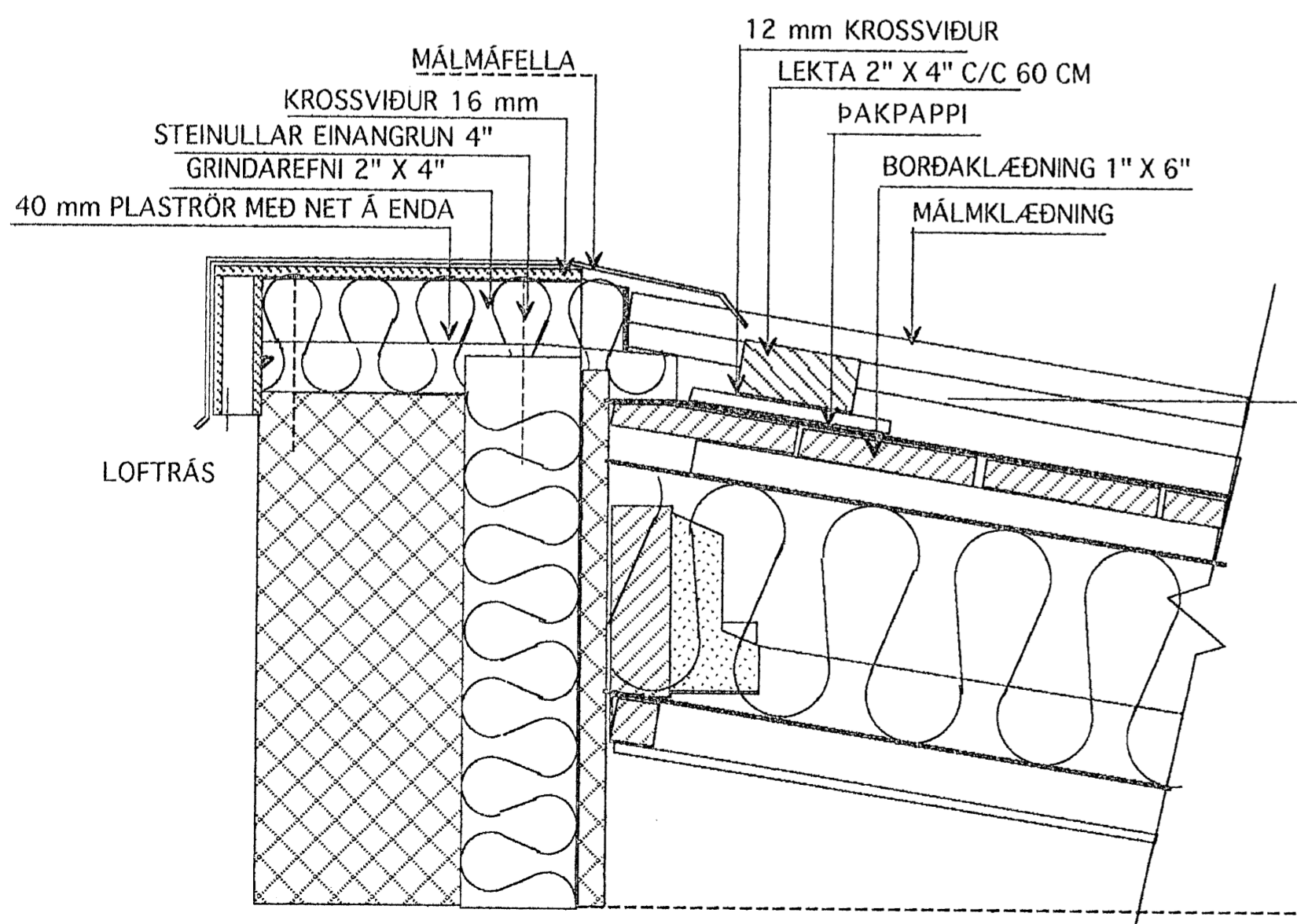
Byggingatvölrúi Hafnarfjarðar
Afgreitt þann
08 FEB 2008
V.S.



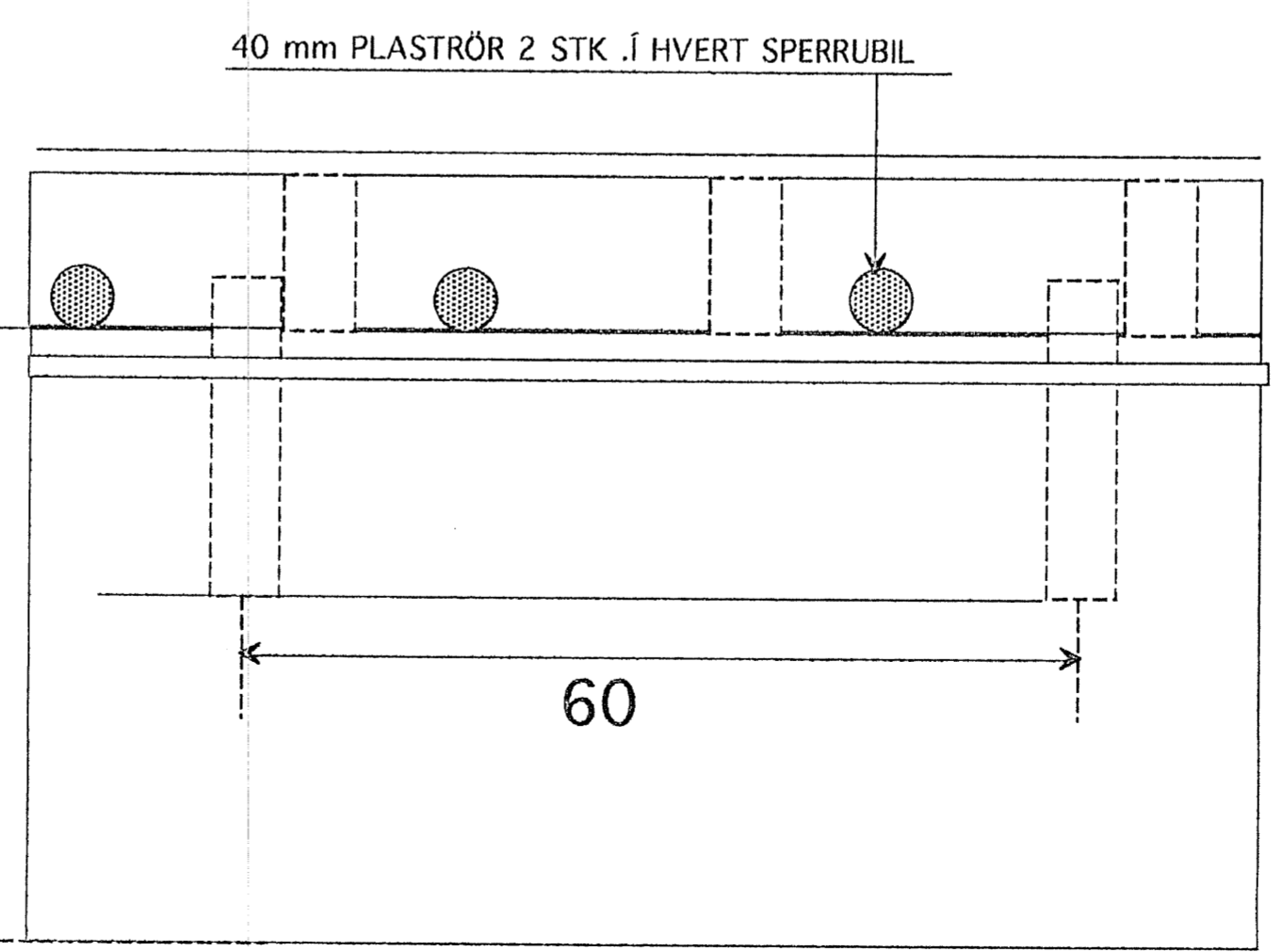
D-3 LÖÐRÉTT SNIÐ Í ÞAKKANT 1:5




D-3b LÖÐRÉTT SNIÐ Í ÞAKKANT /GAFL 1:5



D-5 LÖÐRÉTT SNIÐ Í ÞAKKANT 1:5



 KVARDI	Verkefni	HLÍÐARÁS 19-21 HAFNARFIRÐI
	Heiti	DEILIMYNDIR ÞAK- ÚTVEGGUR
Kvarði	1:5	verk. nr.
Dags.	JÚNÍ 07"	Dags br.
Hönnun	G.G.	teikn. nr.
Teikn.	G.G.	V-9

Hringbraut 17 220 Hafnarfirði
Gísli Gunnarsson ÞFI KT. 0206492409
s. 555-2020 FAX 555-2021
netfang: kvardi@vortex.is