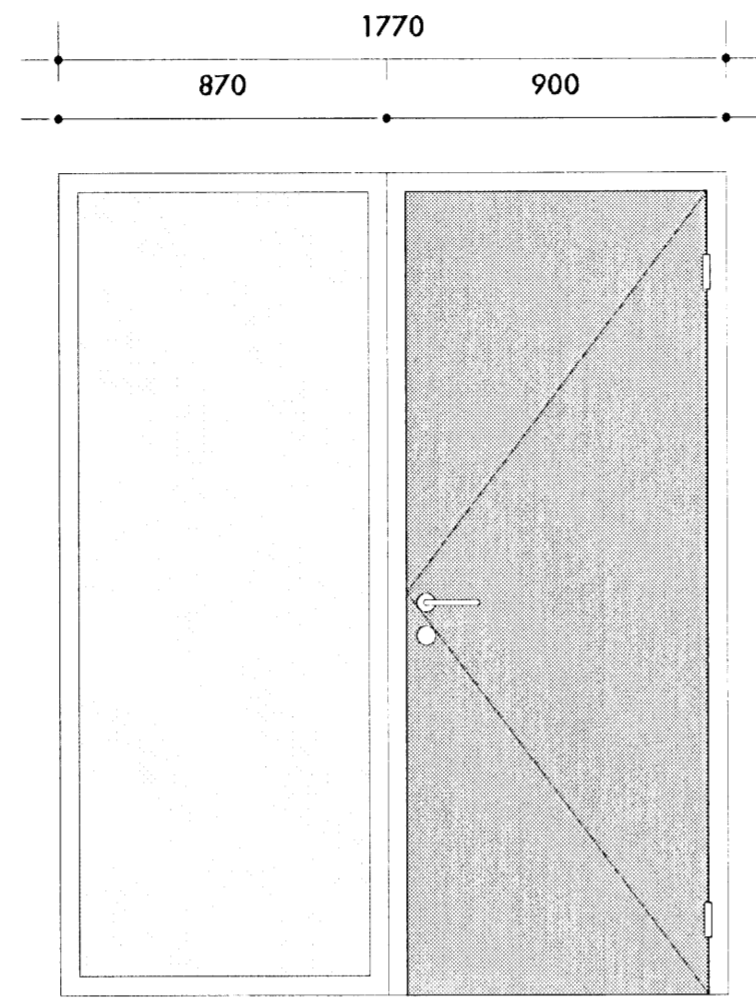


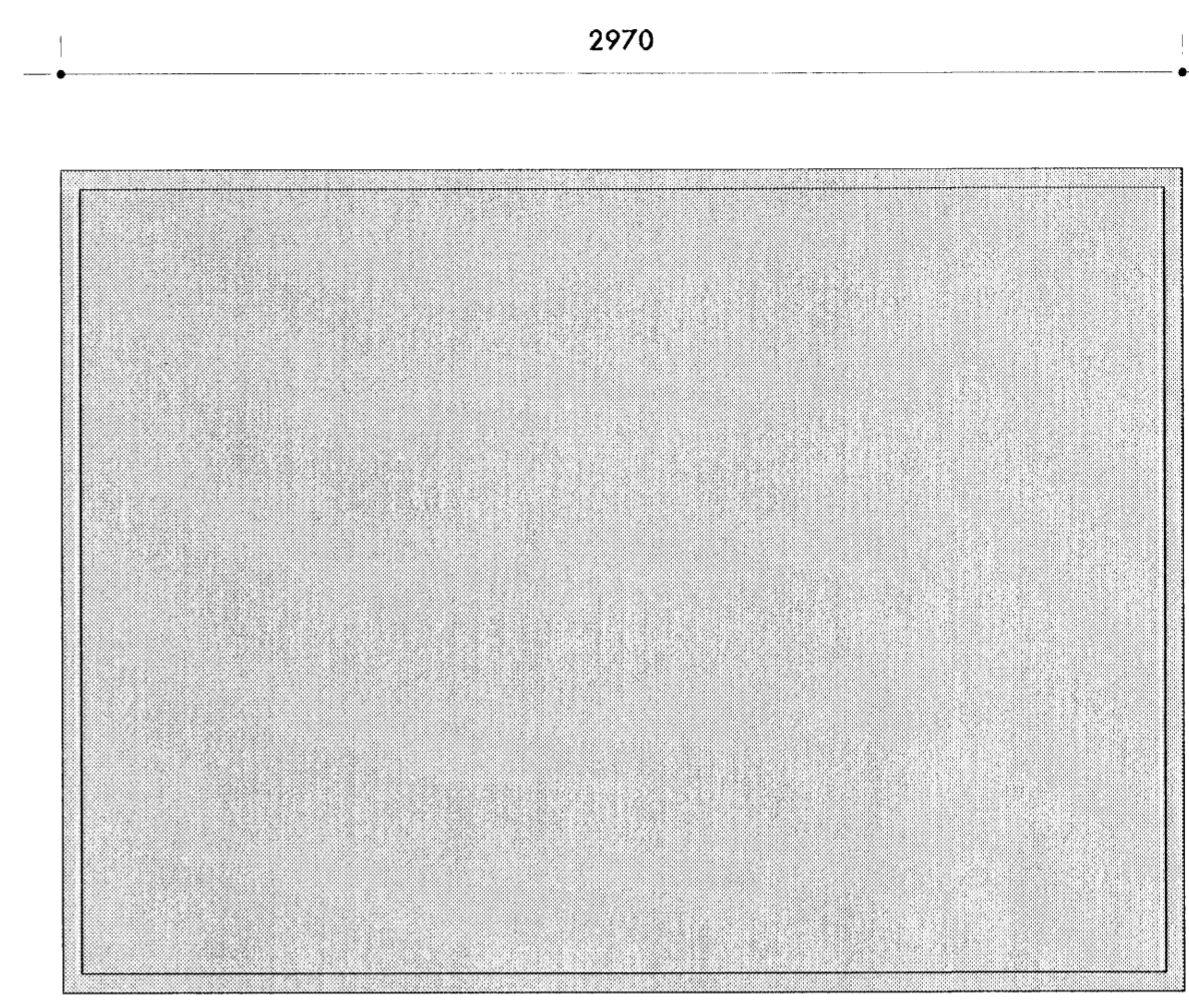
**G1**

1 stk.: 1 aðalhurð, hægri hengd opnast inn og 2 gluggar (sýrubvegð)



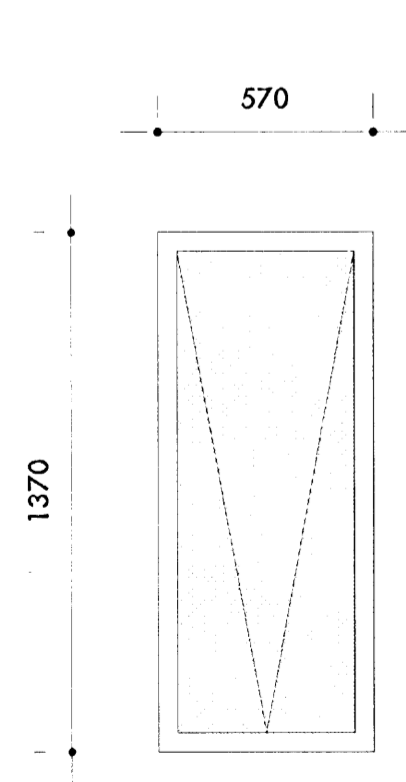
**G2**

1 stk.: aðalhurð, vinstri hengd, opnast út og 1 gluggi



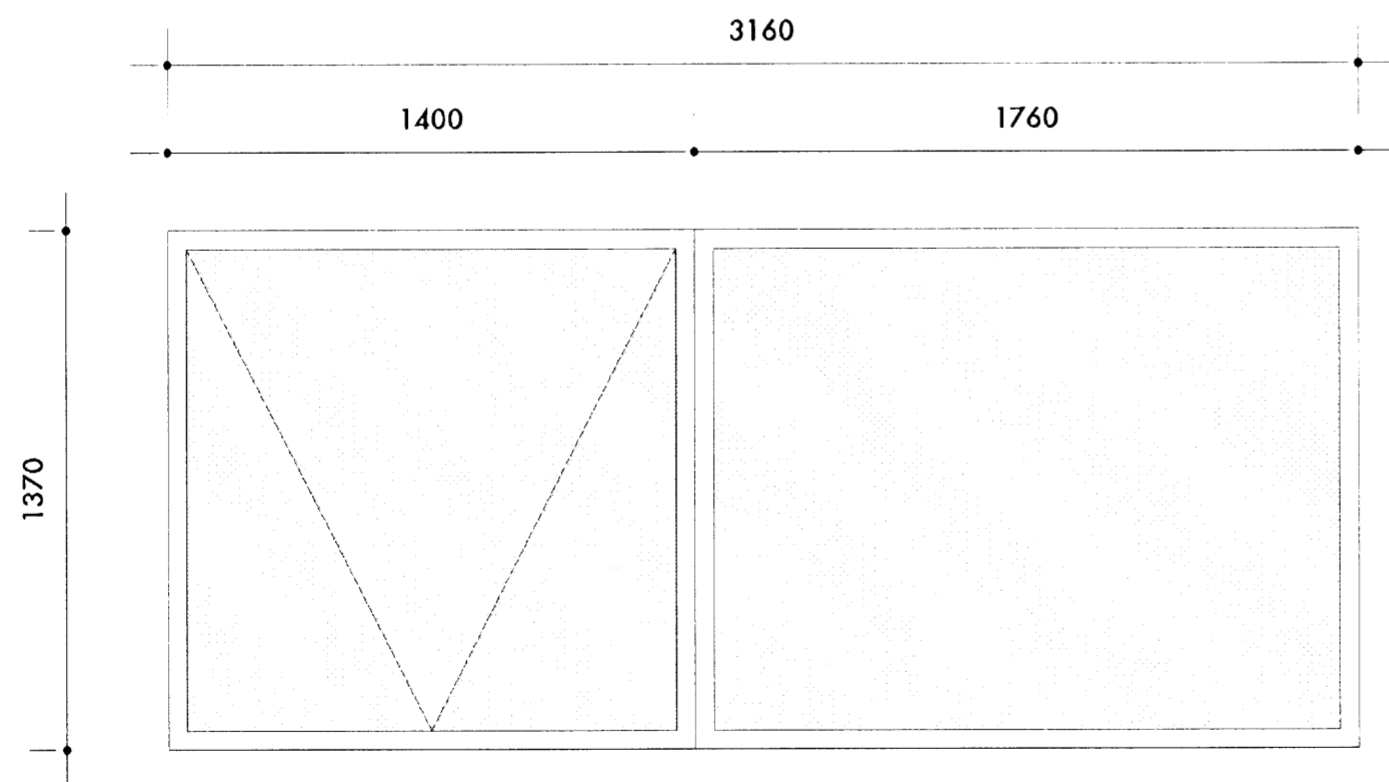
**G3**

1 stk. bílskúrshurð



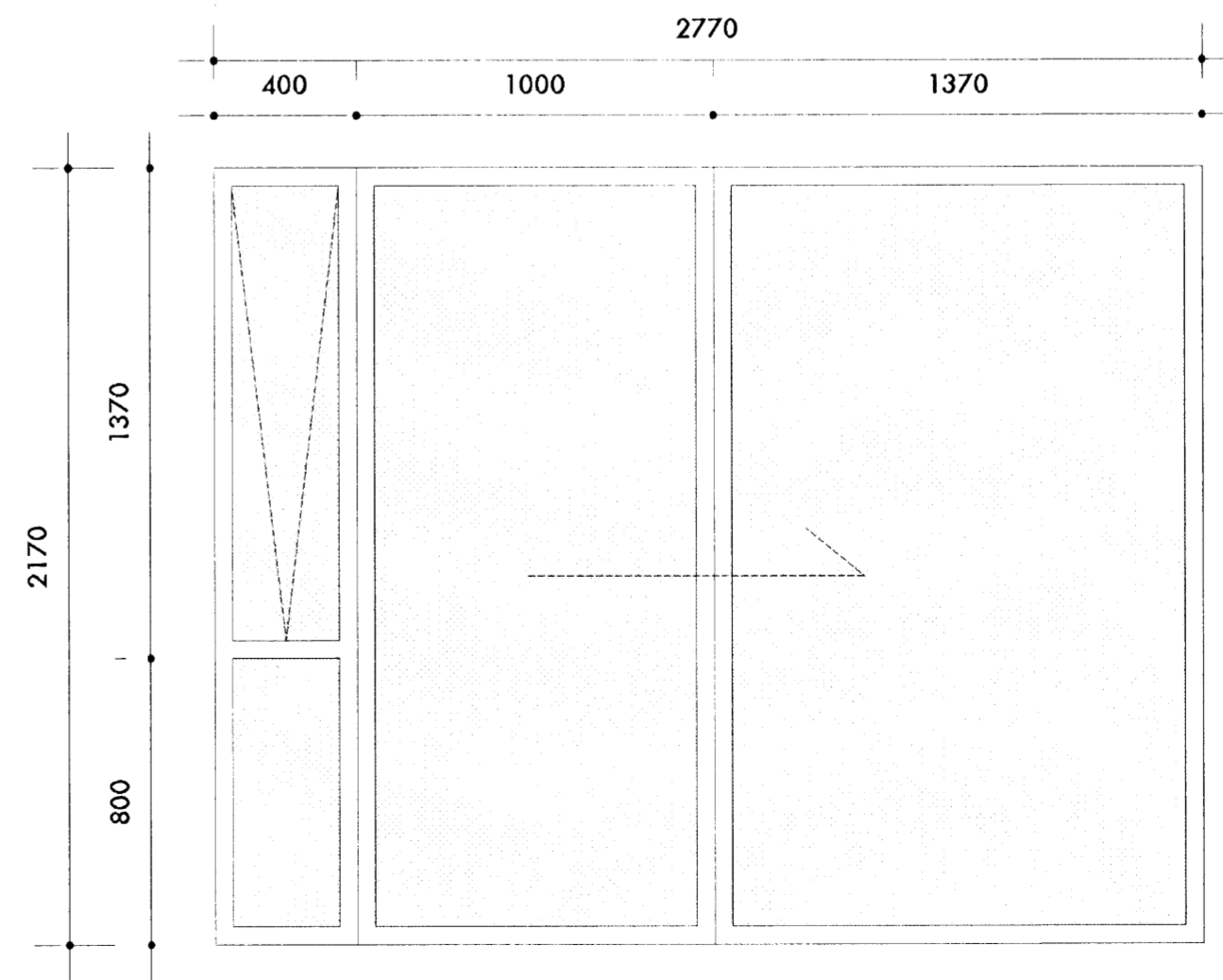
**G4**

1 stk.: 1 topphengdur gluggi



**G5**

1 stk.: 1 gluggi og 1 topphengdur gluggi



**G6**

1 stk.: 1 rennihurð og 2 gluggar og 1 topphengdur gluggi

Þróun og byggingarlausnir  
 Hagkerfi  
 3. JAN 2008  
 VPS.

*Kristín B. Guðmund*  
 kristin brynja guðmund  
 kt.: 040766 5889  
 arkitekt faf  
 k@einrum.com  
 steffan iwersen  
 arkitekt faf maa  
 s@einrum.com

einrúm arkitektar  
 kt.: 471201 2860  
 glóðheimum 20 1 104 reykjavík  
 sími 553 8989 1 fax 568 8989 einrúm  
**Skógarás "L", Hafnarförður**  
**teikning 0648 300**  
 efni  
 dags.  
 breytt  
 mkv  
 Gluggateikningar  
 16 01 2008  
 1:20  
Öðrum útgáfum teikningar fjálfar  
 séð nýja dagsetningu