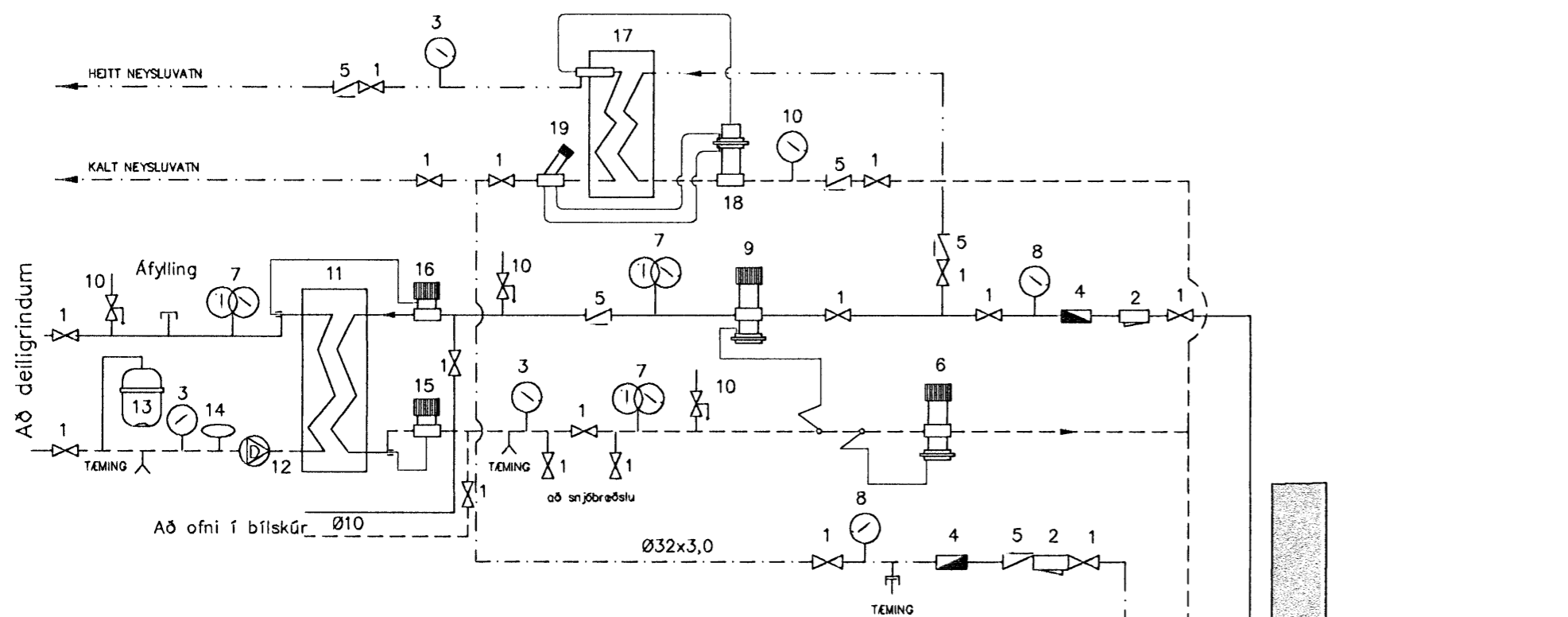


MÆLAGRIND



- | | |
|----------------------------------|--|
| 1. RENNILOKI | 11. FORHITARI 23.000 W/klst |
| 2. SÍA | hitaveita 76/34°C kerfi 30/50°C |
| 3. HITAMÆLIR | 12. HRINGRÁSARDELA - ÁLAGSSTÝRÐ |
| 4. VATNSMÆLIR | 17 l/min mæti 3,0 m/Vs |
| 5. EINSTREYMISLOKI | 13. ÞENSLUKÚTUR 10L |
| 6. MÓTÞRÝSTILOKI DANFOSS-AVDA | 14. LOFTSKYLJA |
| 7. HITA OG ÞRÝSTIMÆLIR | 15. SJÁLFRVIRKUR INNSPÝTILOKI MEÐ |
| 8. ÞRÝSTIMÆLIR | HITAPREYFARA 15mm SVIÐ 10-40°C |
| 9. MISMUNAÞRÝSTILOKI DANFOSS AVP | 16. SJÁLFRVIRKUR INNSPÝTILOKI MEÐ |
| 10. ÖRYGGISLOKI | HITAPREYFARA 15mm SVIÐ 40-70°C |
| | 17. VARMASKIPTIR 30 l./mín af 55°C heitu vatni |
| | hitað úr 5°C, hitafall hitaveitu 80/30°C |
| | 18. ATVQ DANFOSS HITA OG ÞRÝSTISTÝRÐUR LOKI |
| | 19. STJÓRNLOKI FYRIR AVTQ |

Skýring: Gólfhitagagnir.

Allt efni í hitagagnir skal vera vottað af Rannsóknarstofnun Byggingariðnaðarins í samræmi við byggingarreglugerð og gildandi staðla.

Stofnagagnir að deiligrindum skulu vera Ál PEX rör með súrefniskápu og þrýstítengjum skv. DIN 4726-4729. Lagnir leggjast í ídráttarör og inn í einangrun eftri því sem við á.

Lagnir í gólfhita $\varnothing 17 \times 2,0$ mm c/c100-200 PEX-rör súrefnisupptöktreg og af viðurkenndri gerð.

Þrýstiprófun plastlagna.

Hitagagnir skal fylla af köldu vatni og þær þrepa-þrýstiprófaðar með 6bar. Heildar þróftími er 3klst og skiptist þannig:

- Tími liðinn frá upphafi þrýstiprófs:
- 1) byrja á að setja vatnsþrýsting í 6bar
 - 2) eftir 10mín setja vatnsþrýsting aftur í 6bar
 - 3) eftir 20mín setja vatnsþrýsting aftur í 6bar
 - 4) eftir 30mín skal skrá stöðu á þrýstimæli
 - 5) eftir 60mín skal skrá stöðu á þrýstimæli

Hér má þrýstingur mest hafa fallið um 0,6bör frá (4) til (5)

6) eftir 180mín skal skrá stöðu á þrýstimæli

Hér má þrýstingur mest hafa fallið um 0,2bör frá (5) til (6)

Ath. mælur sem notaðir eru við prófun skulu vera viðurkenndir og skal vera hægt að greina mjög auðveldlega breytingu um 0,1bar á þeim

Skýring: Neysluvatnslagnir.

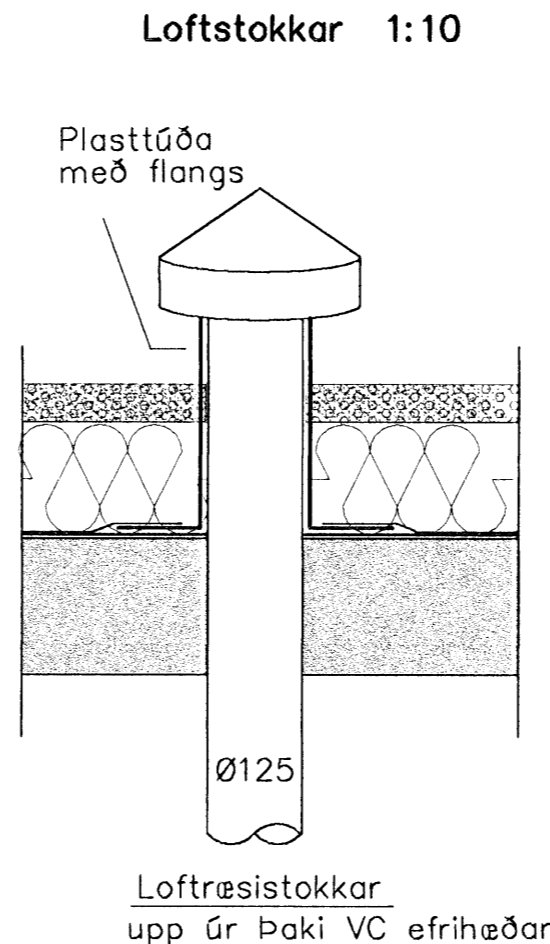
Allt vatnslagnarefni skal vera vottað af Rannsóknarstofnun Byggingariðnaðarins í samræmi við byggingarreglugerð og gildandi staðla.

Vatnslagnarefni að deiligrindum, álpep rör með þrýstítengjum af viðurkenndri gerð skv. DIN E 16833 og DIN 1988

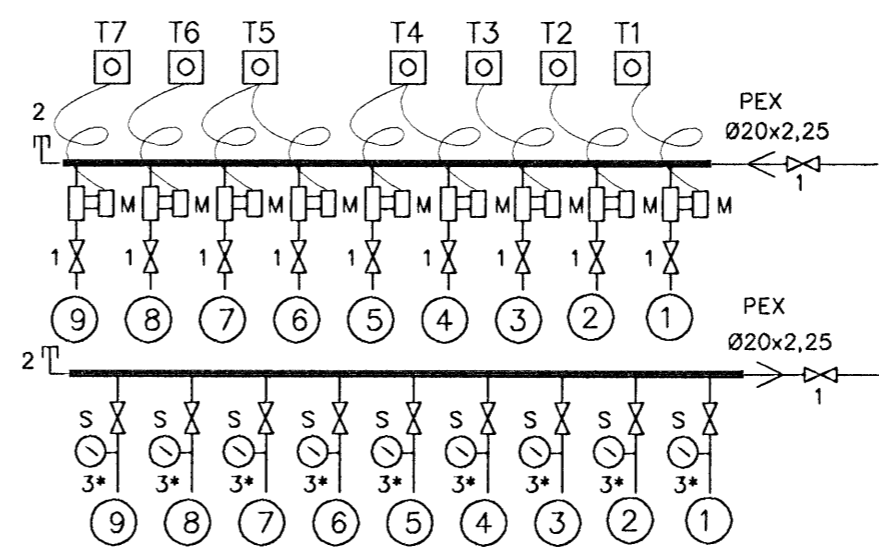
Vatnslagnarefni í gólfum, rör í rör $\varnothing 16 \times 2,2 - 20 \times 2,2$. Ál PEX rör með þrýstítengjum af viðurkenndri gerð skv. DIN 16892/93.

Skýring: Loftstokkar

Loftstokkar skulu vera úr spírð blikkrörum. Í innveggi og lagnastokka, skal fylla meðfram rörum með steinull. Á $\varnothing 100$ mm rör komi $\varnothing 100$ mm útsogsventlar. Á $\varnothing 125$ mm rör komi $\varnothing 125$ mm útsogsventlar.

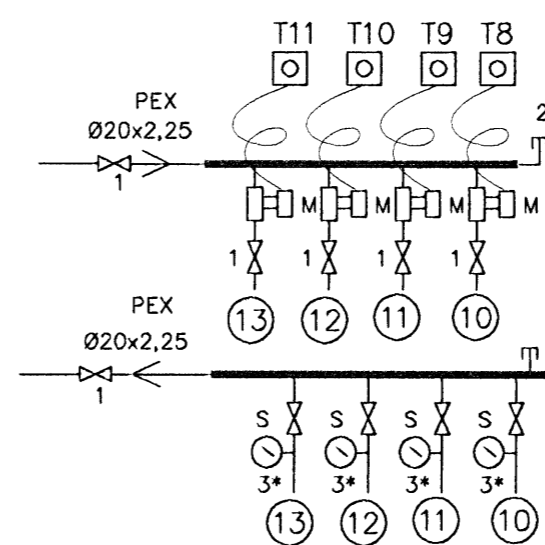


DÆMIGERÐ TENGING GÓLFHITA DEILIGRIND 1



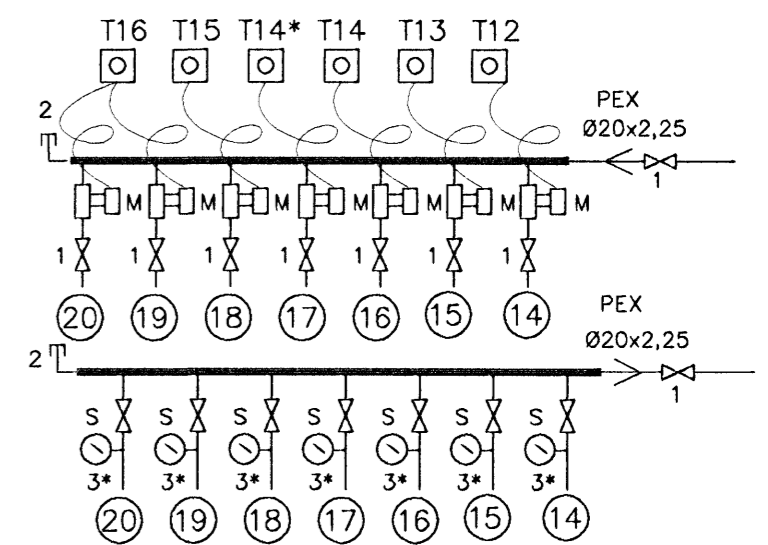
1. RENNILOKI
2. LOFTSKRÚFA
- 3*. HITAMÆLIR / FLÆDIGLAS
- TH. THERMÓSTAT Á VEGG (sjá rafmagnsteikn)
- M. Mótrolki 0,05-0,1 m3/klst.

DÆMIGERÐ TENGING GÓLFHITA DEILIGRIND 2



1. RENNILOKI
2. LOFTSKRÚFA
- 3*. HITAMÆLIR / FLÆDIGLAS
- TH. THERMÓSTAT Á VEGG (sjá rafmagnsteikn)
- M. Mótrolki 0,05-0,1 m3/klst.

DÆMIGERÐ TENGING GÓLFHITA DEILIGRIND 1



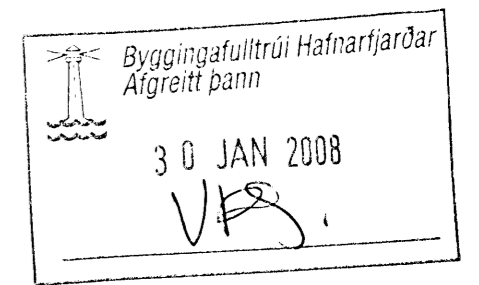
1. RENNILOKI
2. LOFTSKRÚFA
- 3*. HITAMÆLIR / FLÆDIGLAS
- TH. THERMÓSTAT Á VEGG (sjá rafmagnsteikn)
- M. Mótrolki 0,05-0,1 m3/klst.

Skýring: Frárennslislagir

Allt efni í frárennslislagir skal vera vottað af Rannsóknarstofnun Byggingariðnaðarins í samræmi við byggingarreglugerð og gildandi staðla.

Frárennslislagir úr polypropylen PP (Polypropylen, grátt plast) nema sérmerktir stofnar (Pb) skulu vera úr PP/PEH-þykkveggja (Polypropylen, Polyethelyne hljóðlítill rör).

Lagnir einangrist með steinullarmottum og vefjist með plastdúk.



Breytingar			SKÓGARÁS K, HAFNARFJ.	
Nr.	Dags.	Nafn	H.Þ.K. T.H.S. S.	M.
			Verkfræðistofa Þráinn & Benedikt	
			Laugavegi 178, 105 Rvk.	
			Sími: 553 1770, 568 7775, Fax: 568-7701	
			Netfang: verkfraedistofa@verkfraedistofa.is	
			Dags. nðu. '07	
			080149-3609	
			090639-4939	
			Skýringar og tengimyndir	
			Nr. P204	

Handwritten signature