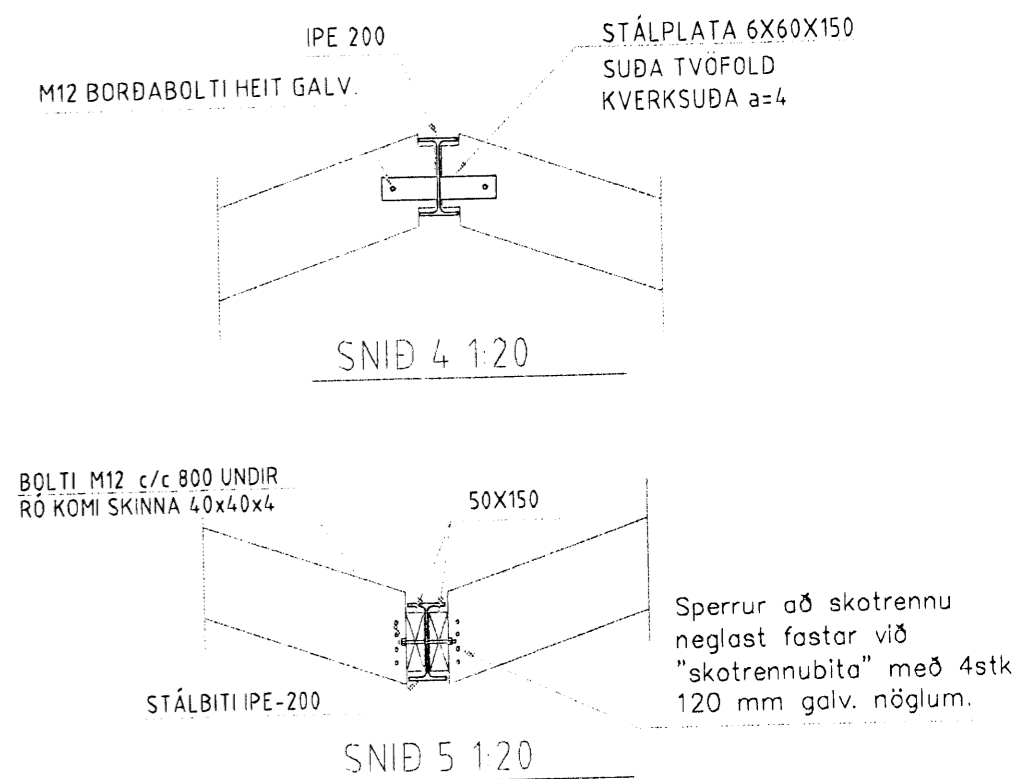
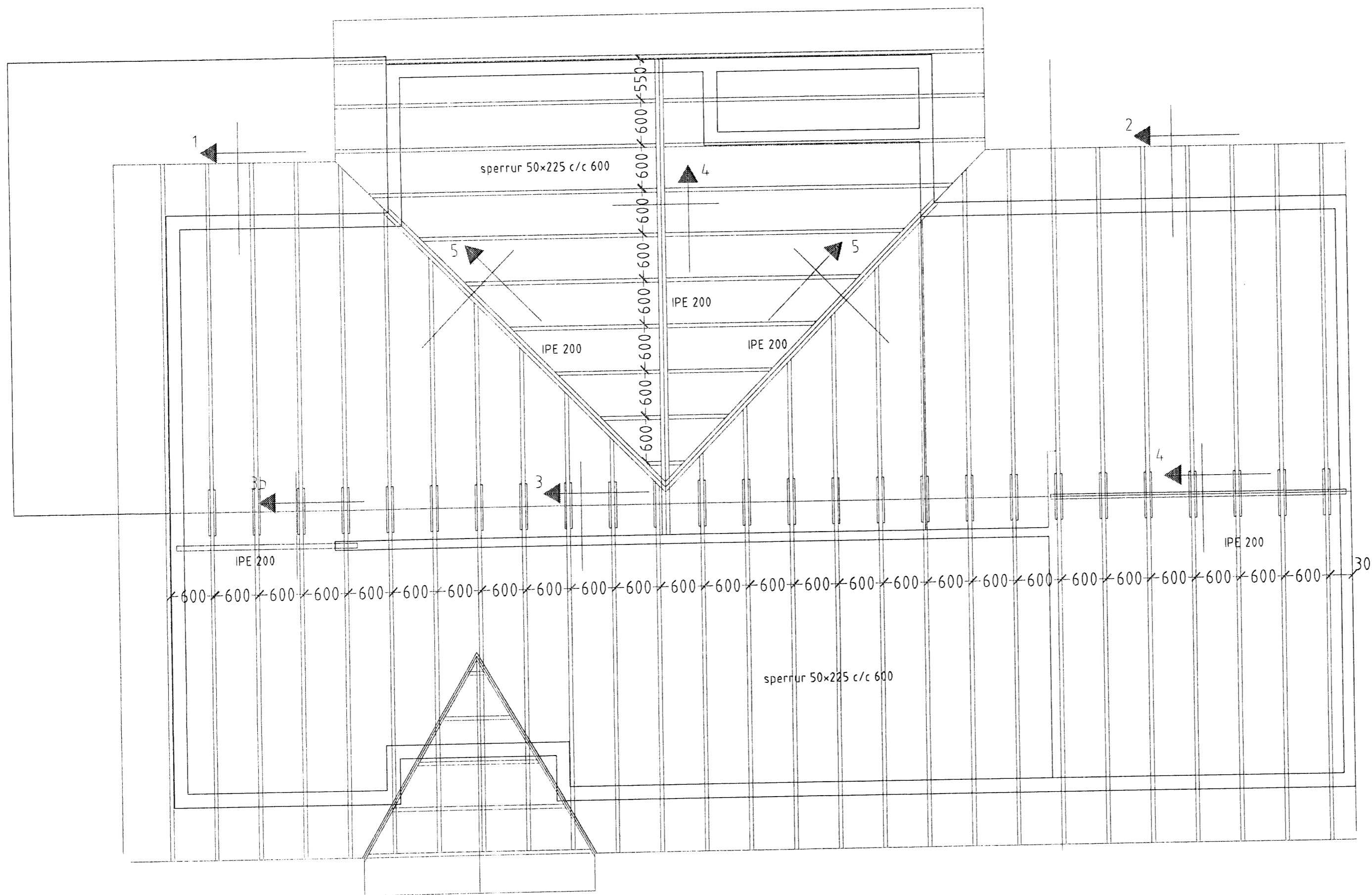


Byggingafræðingur
Afgreitt þann
07 FEB 2008
VPS



TRÉVIRKI

TIMBURGÆÐI

ALLUR SMÍÐAVIDUR SKAL VERA K18 SKV. DS 413

FESTINGAR

BOLTAR, NAGLAR OG FESTIJÁRN SKULU VERA HEIT GALVANHÚÐAÐ. UNDIR RÆR ER LIGGJA AÐ TIMBRI SKAL SETJA SKÍFUR MEÐ ÞVERMÁL 3x ÞVERMÁL BOLTA

SKÝRINGAR VID ÞAK

Þak skal heiklæða með 25x150 mm borðvid, hvert borð skal negla í hverja sperru með 3 stk 31/80 heitgalv. saum. Borð skulu sett saman yfir sperrum og skulu aldrei vera tvær eða fleirri samsetningar í röð á sömu sperru.

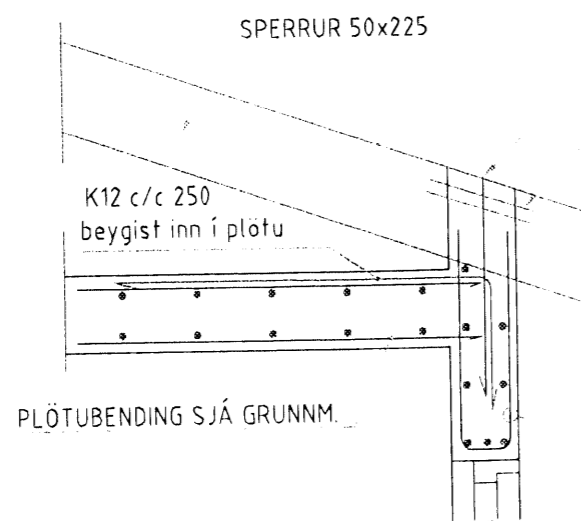
SPERRUFESTING K10 YFIR SPERRU L=1000

ÚTLOFTUN ÞAKS 2 STK Ø32 Í HVERT SPERRUBIL RÖRIN SKULU VERA MEÐ EIRNETI SPERRUR 50x225

U-LYKKJUR K10 c/c 250

SNID 1 1:20

SPERRUR 50x225



SNID 2 1:20

SPERRUFESTING K10 YFIR SPERRU L=1000

ÚTLOFTUN ÞAKS 2 STK Ø32 Í HVERT SPERRUBIL RÖRIN SKULU VERA MEÐ EIRNETI

U-LYKKJUR K10 c/c 250

U-LYKKJUR K10 c/c 250

ÚTLOFTUN ÞAKS 2 STK Ø32 Í HVERT SPERRUBIL RÖRIN SKULU VERA MEÐ EIRNETI

STÁLPLATA 6X60X150 SUDA TVÖFOLD KVERKSUDA a=4

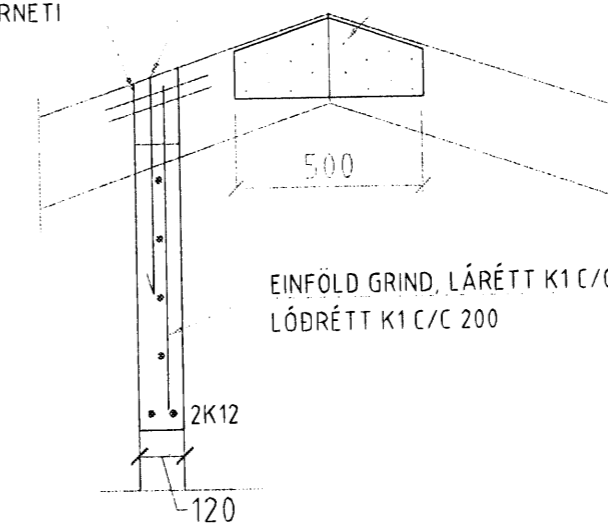
M12 BORDABOLTI HEIT GALV.

SNID 3b 1:20

LASKI (DOKAKROSSVIDUR) BEGGJA MEGIN 2X NEGL 8 STK 3" GALV HVOR LASKI

SPERRUFESTING K10 YFIR SPERRU L=1000

LASKI (DOKAKROSSVIDUR) BEGGJA MEGIN 2X NEGL 8 STK 3" GALV HVOR LASKI



SNID 3 1:20

EINFÖLD GRIND, LÁRÉTT K1 C/C 200 LÓBRÉTT K1 C/C 200

FURUÁS 11 HAFNARFIRÐI

Sigurður Þorvarðarson byggingafræðingur bfi.
Teiknistofan Strandgötu 11 220 Hafnarfirði.
STH. teiknistofan ehf. kt. 510298-2769. Kt. aðalhönnuðar: 141250-4189.
Sími: 5651510. Fax: 5651299. Netfang: teiknistofan@islandia.is

Skýringar:	Séruppráttur.
Teikning:	ÞAKVIRKI
Mælikvarði:	1:50 / 1:20
Undirskrift:	<i>[Signature]</i>
Blað nr: 1 af 17	Dagsetning: 10. júlí 2007
Breytt:	