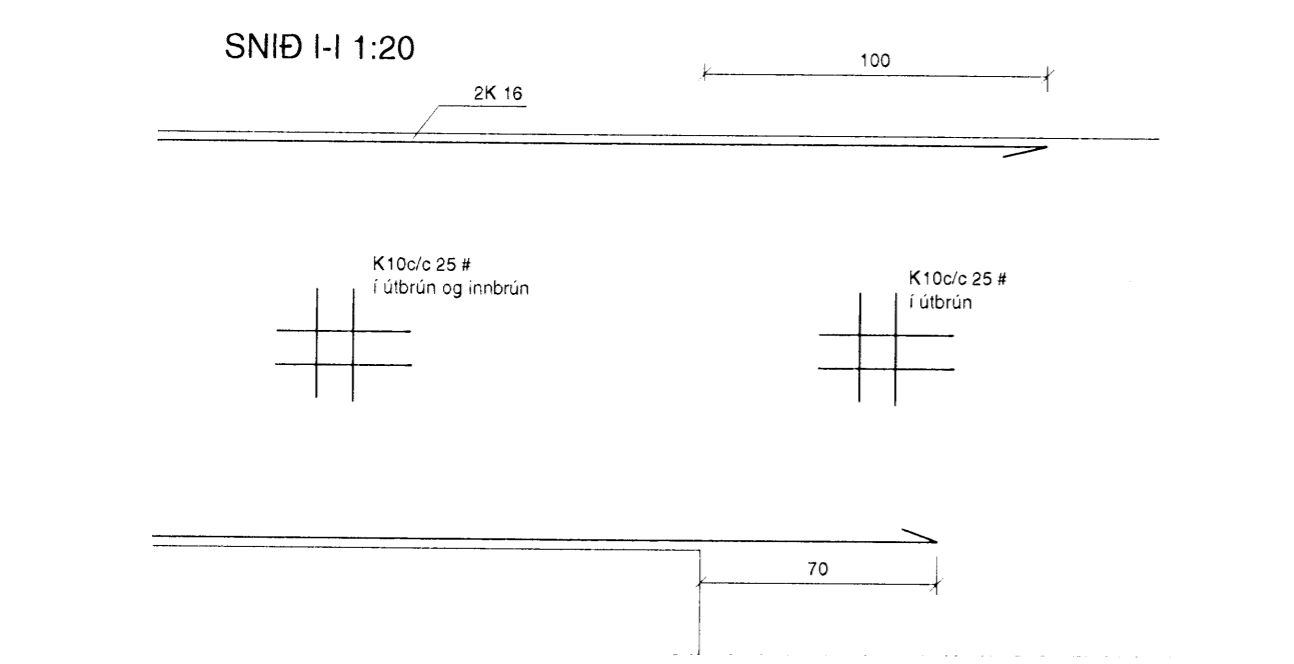
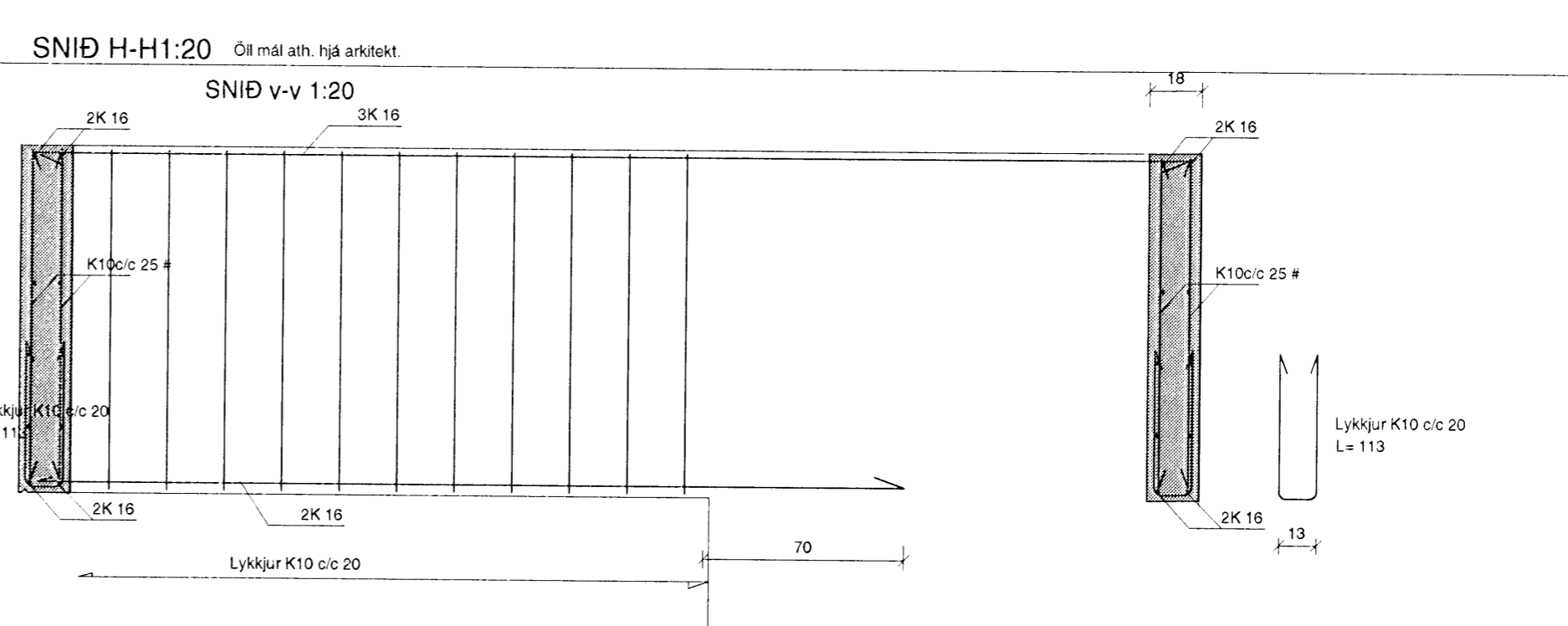
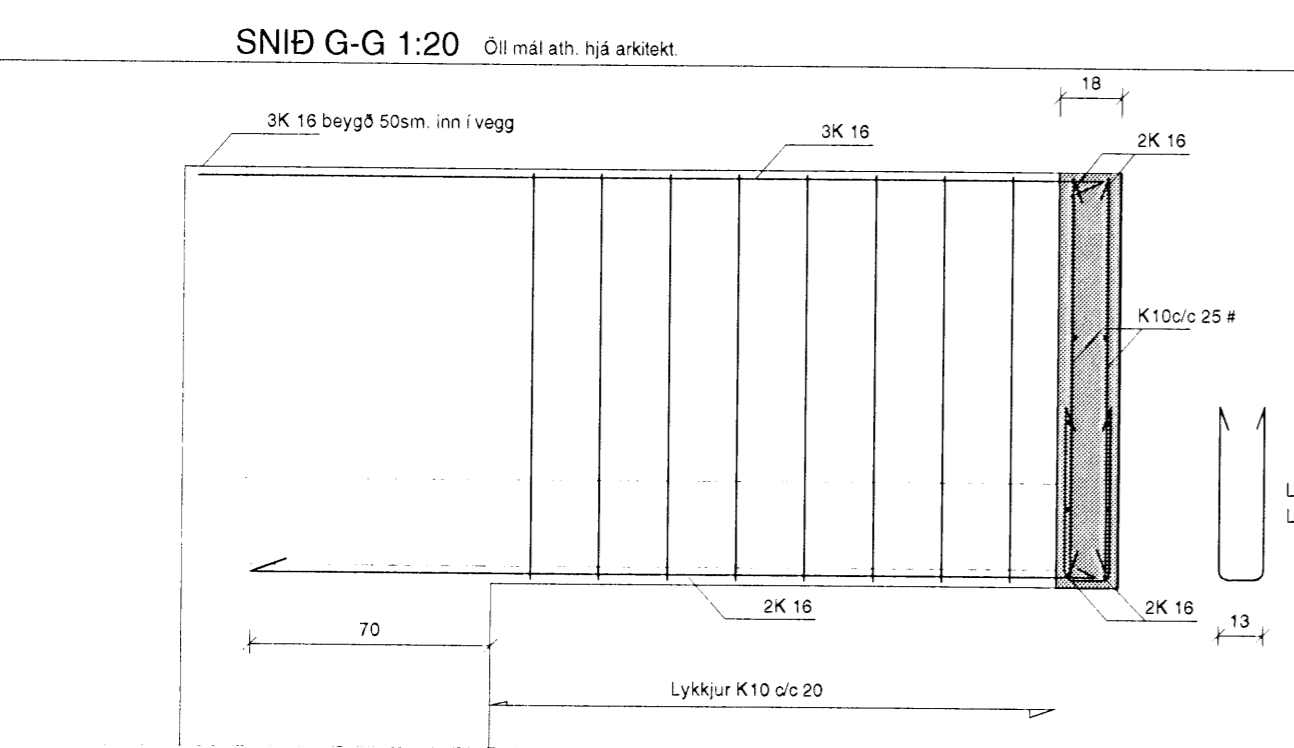
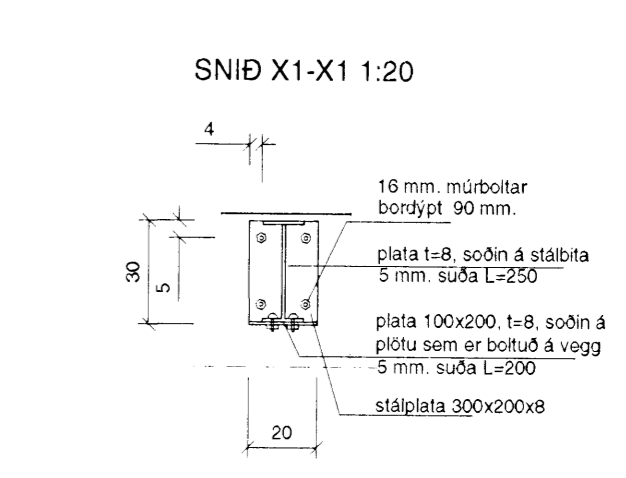
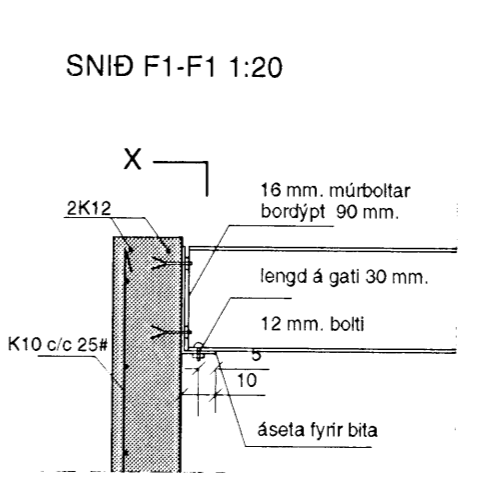
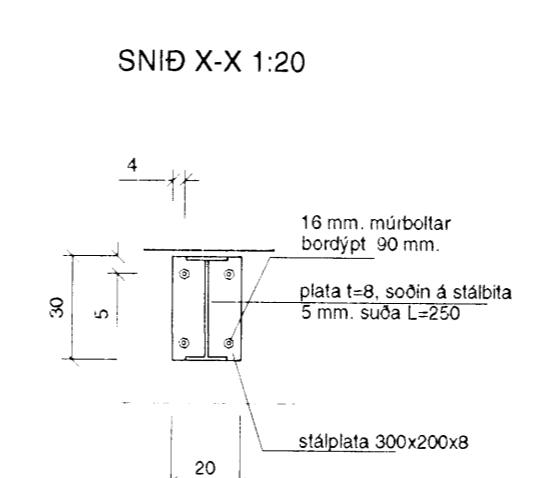
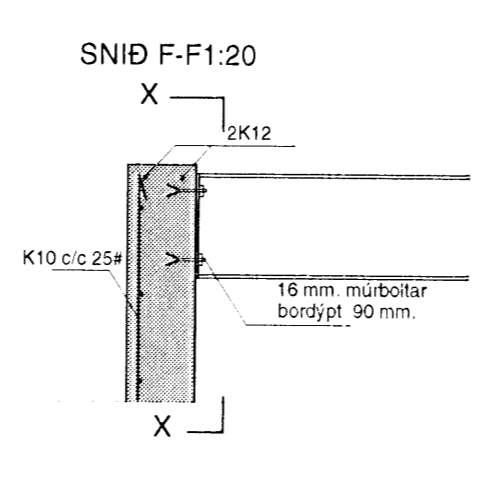
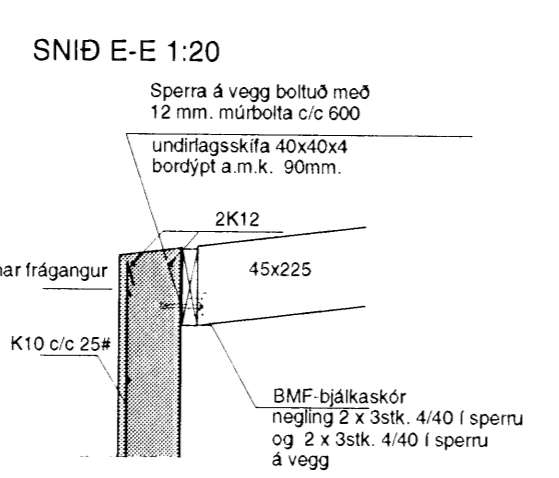
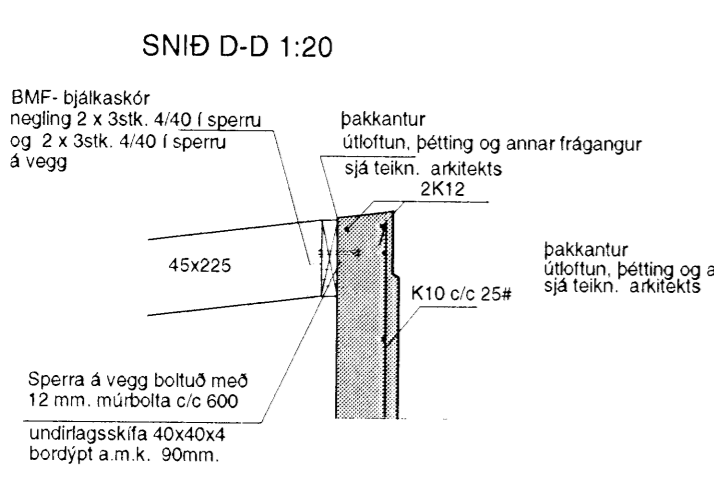
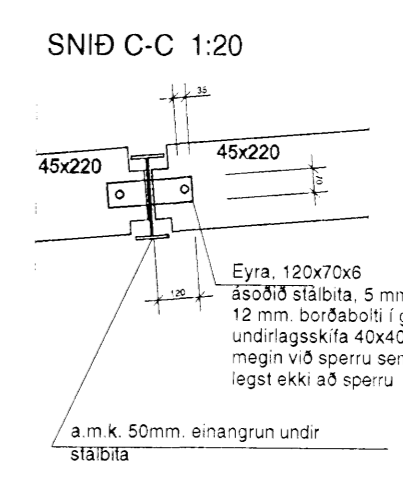
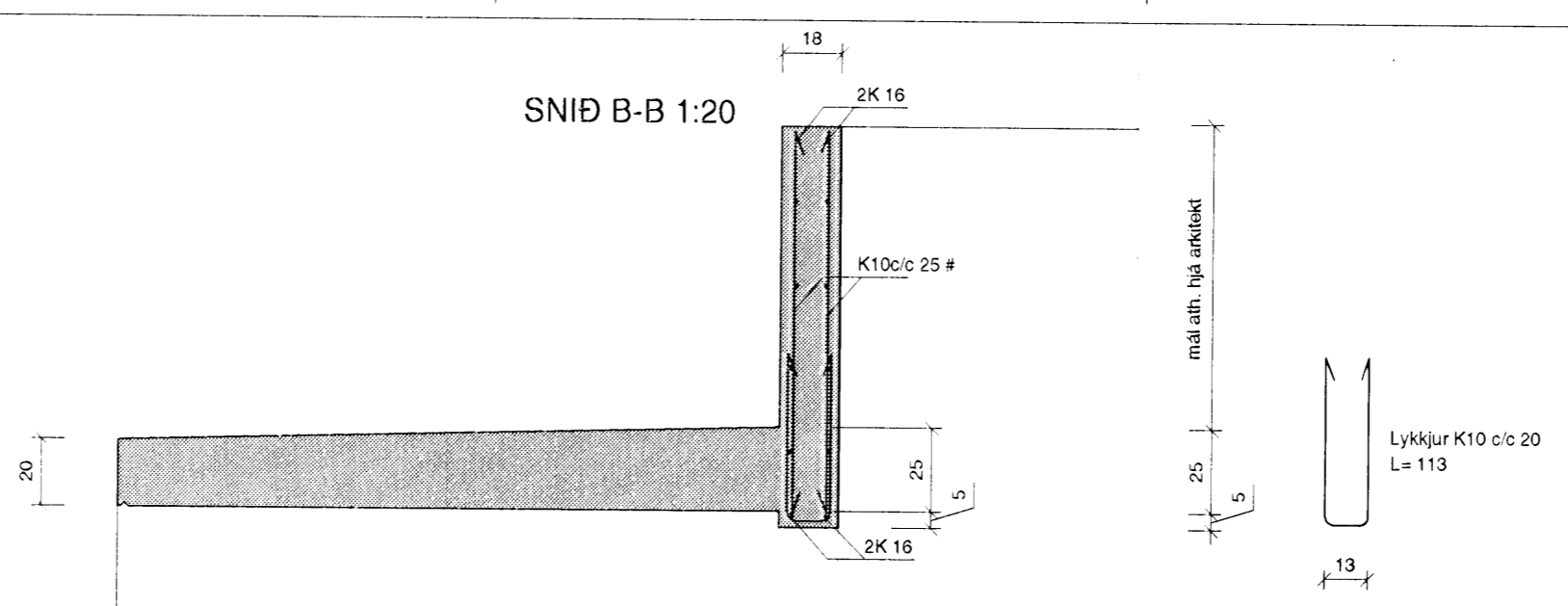
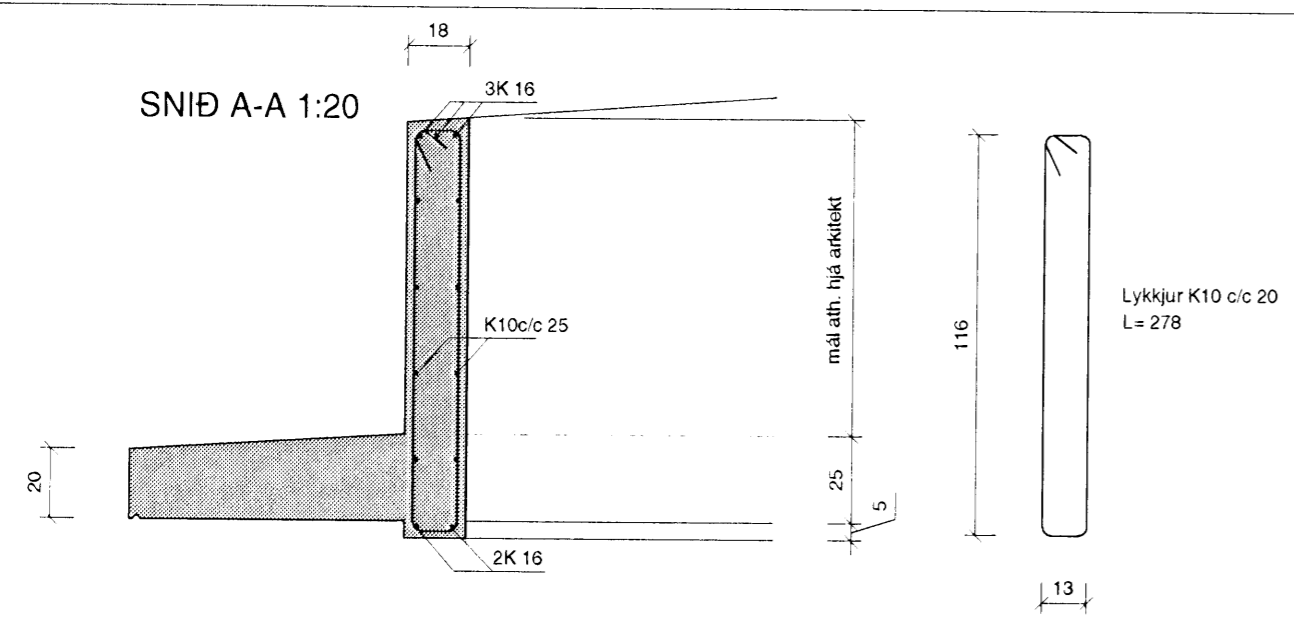


Byggingufulltrúi Hafnarfjarðar
Aigreitt þann
31 JAN 2008
VPS



aðalhönnuður:
Kári Eiríksson - Arkitekt FAÍ - kt: 070365-4059

<p>Teiknistofan Röðull Hlíðarás 18 Hafnarfirði Sníð þakviði og veggj 2. hæðar</p>	Knarrarvogi 4 Reykjavík	Miv. 1:20	Hannað: hg
	S: 5683577 Fax 5683522	Dags: jan 2008	Teiknað: hg
		Breytt:	Yfirfand: hg
		Breytt:	Fjöld blaða: 8
		Breytt:	Blad nr. 206