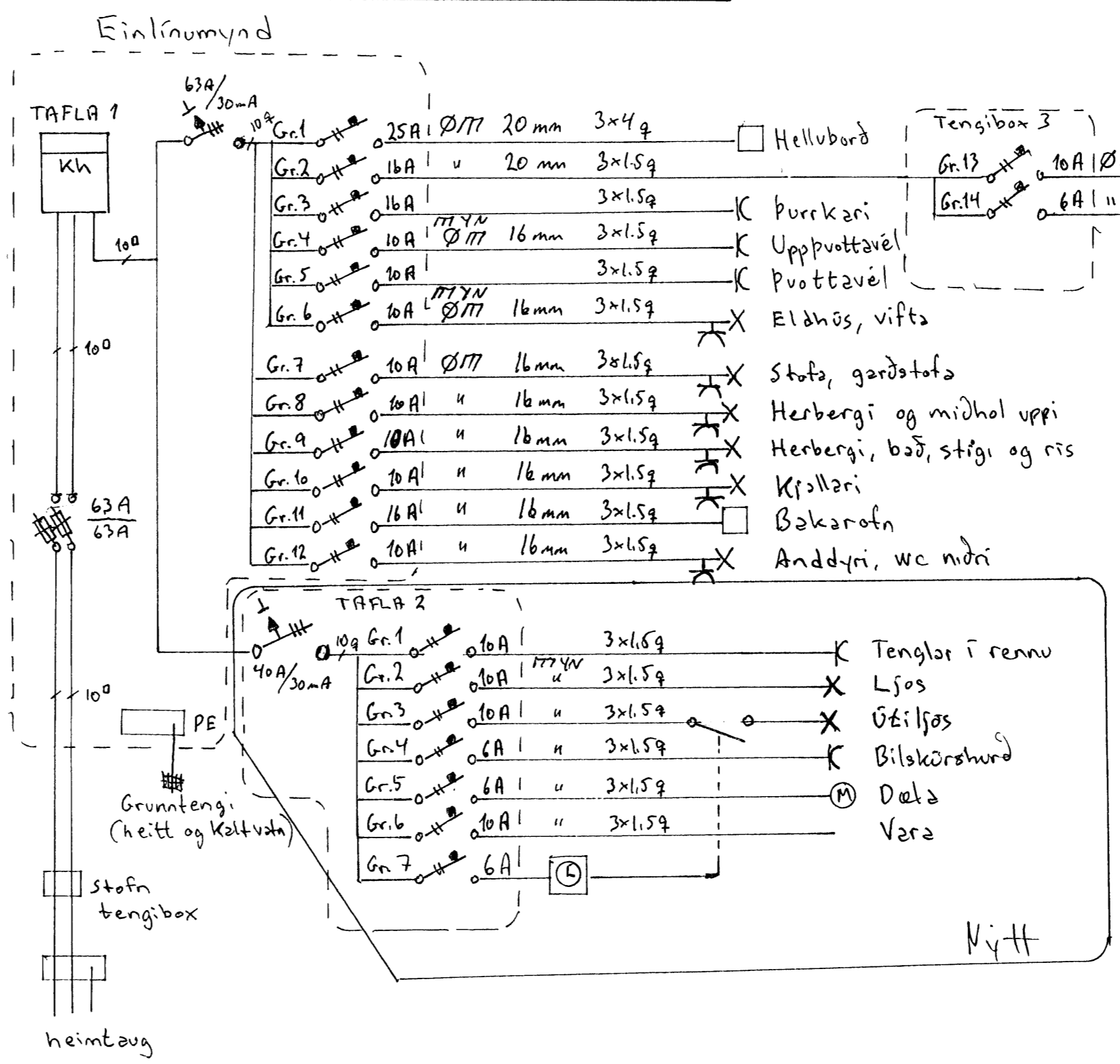
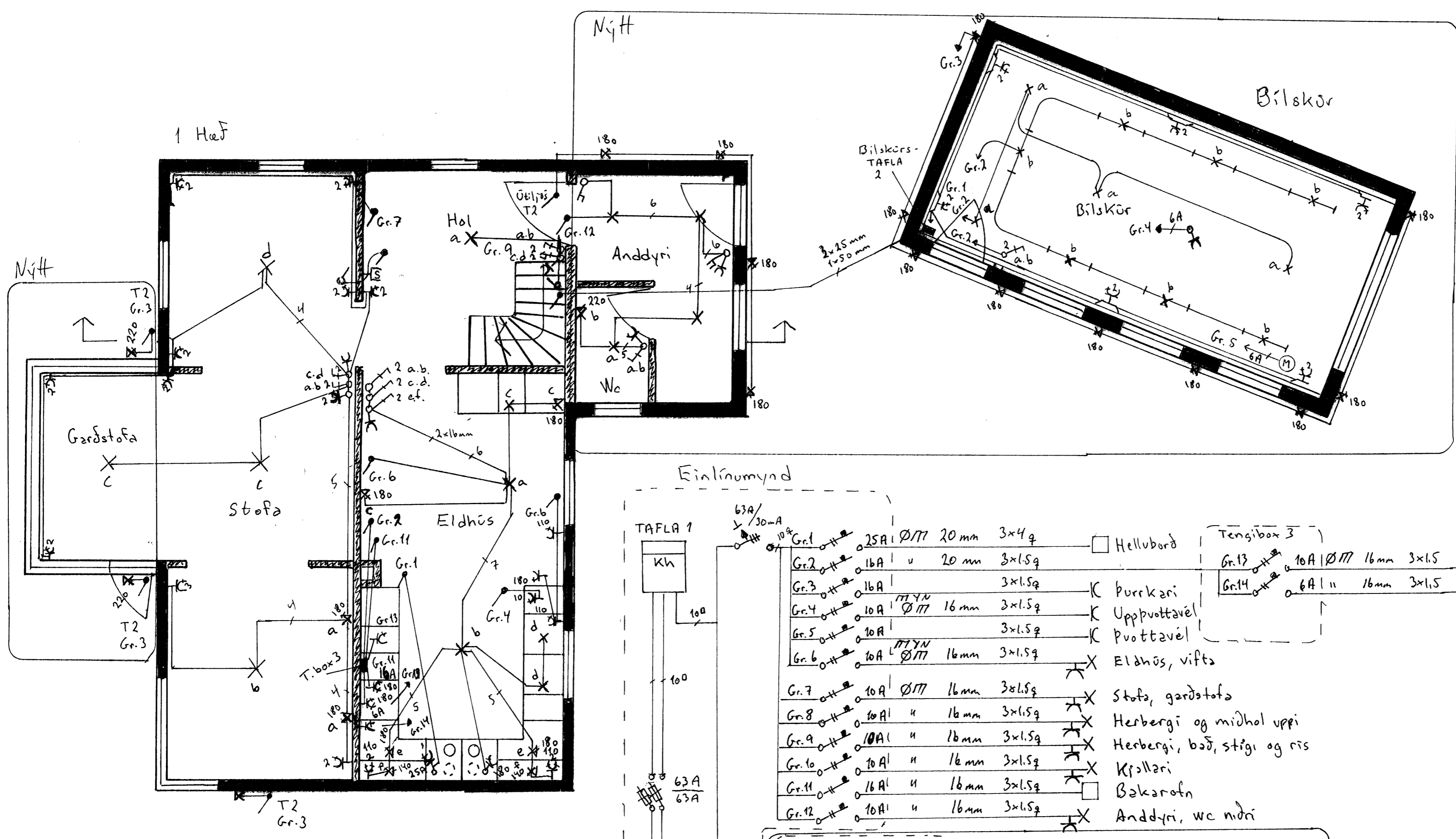


Mótt
Sambýkkubann
15. Júlí 1952
Byggingarteknisk
F.h. Hrólfur S. Gunnarsson



Skýringar:

Hæð rofa er 110 cm
 Hæð tengls er 20 cm
 Hæð tengls við rofa er 110 cm
 Lagnir eru 16mm rár í dregnar 3x1.5g
 eða færri plasteinangrudum vírum,
 Málstraumur bindist er 10 Amper
 Öll mál miðast við fullfísingard gólf
 og í miðju dos

nema annars er getið

NR. 1.

| | | |
|-----------------|--|--|
| Grunnmynd | Helligata 7 | Mkv. 1:50 |
| Rafloagnatekna. | 220 Hófnarfjarður | Dags. 10.06.2008 |
| Eiðlínumynd | Hönnuður Sigurður Jóhannsson kt. 050767-5749 | Samræmingarhönnuður Gunnhildur Gunnarsdóttir kt. 260563-5219 |
| Smáspennulagn | | |