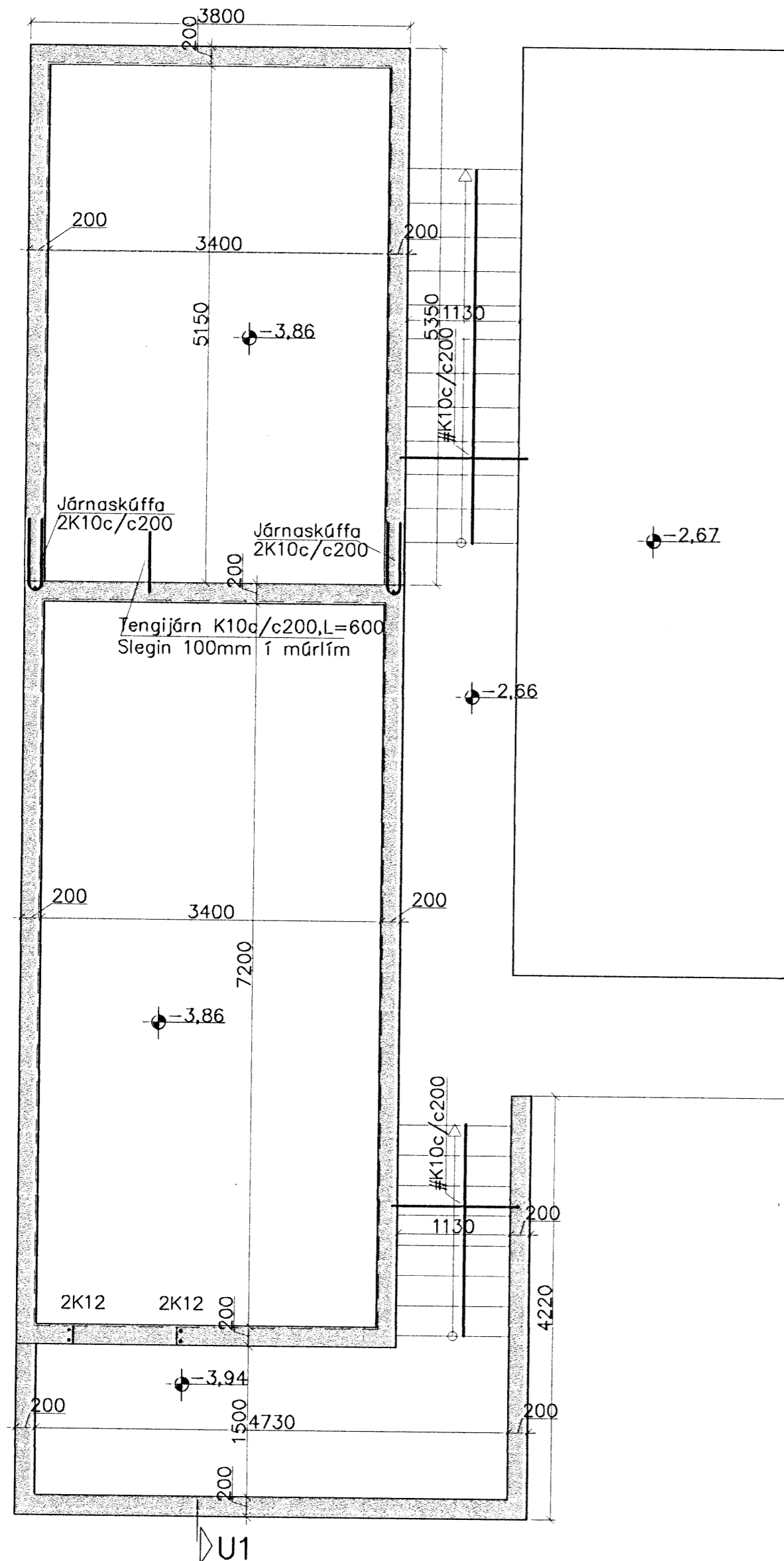
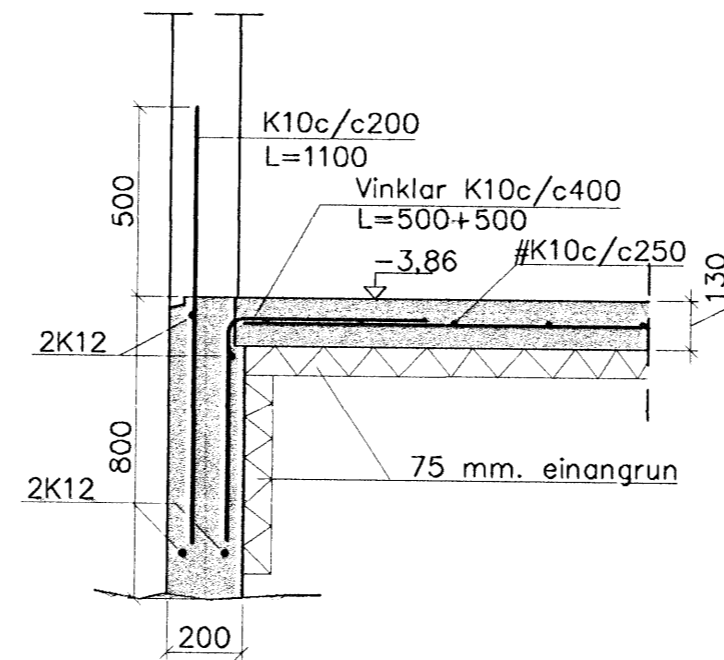


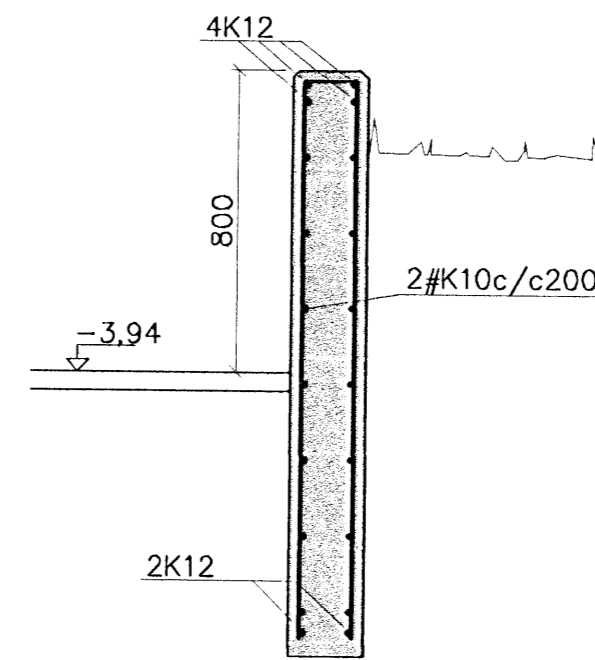
# GRUNNMYND 1:50



## Snið í útvegg 1:20



## U1 1:20



Samþykki þann  
 27 Júní 2008  
 Byggingarfulltrúinn í Hafnarf.  
 H. Hrólfur S. Gunnlaugsson

Steypa S250  
 Sement > 300 kg/m<sup>3</sup>, vatnssementstala v/s < 0.55,  
 loftinnihald 5-6%, sigmál 80-100 mm.  
 Steypa og steypustyrktarstál KS40 skv. ÍST-14/DS-411.  
 Steypuhula á jörnum í steypu í jörð minnst 30 mm.  
 Hönnun og framkvæmd verksins skal í samræmi við  
 gildandi staðla og reglugerðir.  
 Undirstöður á klöpp, mesta álag 3kg/cm<sup>2</sup>  
 Notálag á gólf 250 kg/m<sup>2</sup>

1. Geymsla bætist við og stoðveggir detta út.

*[Handwritten signature]*

<b>Önyx ehf</b>				Brynjár Danielsson Byggingafr. Skjolsölum 9 201 Kópavogi Sími. 861 5655 Fax. 587 2610 Netfang. onyx@simnet.is	
nr.	Breyting.	af	dags	VERKEFNI	DAGS.
1	09.06.08	HS		ÖLDUSLÓÐ 30, HAFNARF.	FEB. 07
2				TEIKNING.	TEIKNAD AF.
3				Undirstöður	BRYNJAR
4					TEIKN nr.
5					B001
6				YFIRFARIN OG SAMÞYKKT.	Kt.
7					08.01.49-3609
8				MÆLIKVARÐI. 1:50	
				Öll mál á teikningunni eru í mm.	
				0,0 0,05 0,10 0,15 0,20 0,25 0,30 0,35 0,40 0,45 0,50m	
				0 50 100 150 200 250 300 350 400 450 500mm	