

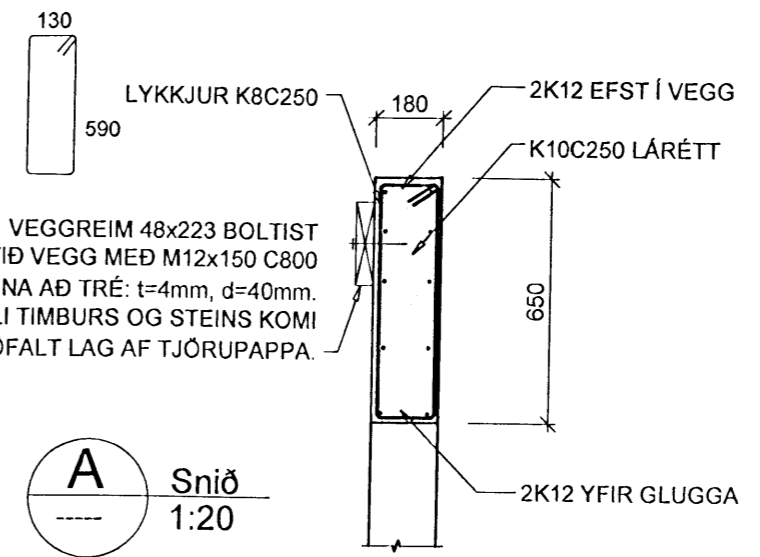
**SKÝRINGAR:**

EFNI Í ÞAKSPERRUR SKAL VERA K18 (T1). SJÁ GRUNNMYND ÞAKS.  
 ÞAKSPERRUR ERU 48x223 C/C600 mm.

: ÞAKKLÆÐNING ÞAK HEILKLÆÐIST TIMBURBORDUM 25x150. NEGLING ER 3 STK. SKOTNAGLAR 2½" GALV. MEÐ LÍMI (EÐA 3 STK. 3" ÁN LÍMS) Í HVERT BORD OG Í HVERJA SPERRU. EKKI MÁ SKEYTA MEIRA EN ÞRJÚ BORD Í ÞVERSNID.

OFAN Á BORDAKLÆÐNINGU KEMUR TJÖRUSOÐINN ASFALTPAPPI (ÞAKPAPPI), TVÖ LÖG. ÞESS SKAL VANDLEGA GÆTT AÐ PAPPI SÉ LAGÐUR ÞANNIG AÐ VATN SITJI'EKKI Á ÞAKI. LEGGJA SKAL PAPPA ÞVERT Á LANGHLIÐ HÚSS.

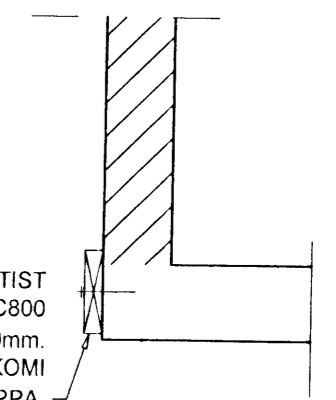
(A) : VEGGREIM 48x223 BOLTAST VIÐ ÚTVEGG MEÐ M12x150 C800 SKINNA AÐ TRÉ: t=4mm, d=40mm. MILLI TIMBURS OG STEINS KOMI TVÓFALT LAG AF TJÖRUPAPPA.



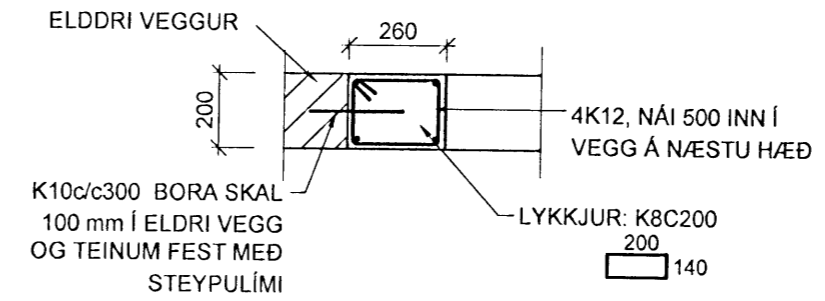
A Snið 1:20

B Snið 1:20

VEGGREIM 48x223 BOLTIST VIÐ VEGG MEÐ M12x150 C800 SKINNA AÐ TRÉ: t=4mm, d=40mm. MILLI TIMBURS OG STEINS KOMI TVÓFALT LAG AF TJÖRUPAPPA.



S1 Snið 1:20

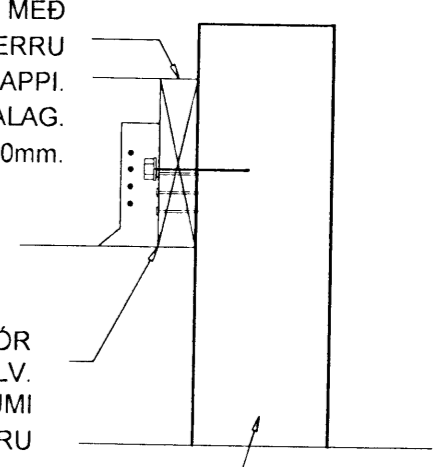


GRUNNMYND SÖKKLA 1:50

ELDDRI BYGGINGARHLUTI

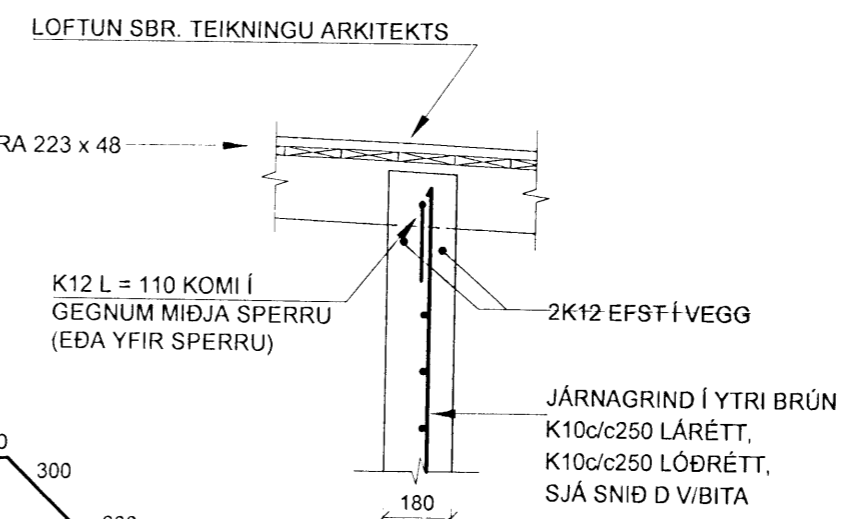
Festing F1 mkv. 1:10  
 ÞAKKLÆÐNING OG KANTFRÁGANGUR EKKI SÝNDUR

SPERRA 48x223 FEST VIÐ VEGG MEÐ MÚRBOLTUM M12x150 c/c800. MILLI SPERRU OG VEGGJAR KOMI TJÖRUPAPPI. SETJA SKAL TVÓFALT PAPPALAG. SKÍFA AÐ TRÉ: t=4mm. Ø40mm.



BMF 51 x 164 BITASKÖR FESTUR M/ 2 x 4 STK. GALV. 40/40 KAMBSAUMI Í SPERRU JÁRN Í VEGG EKKI SÝND

Festing F2 mkv. 1:20



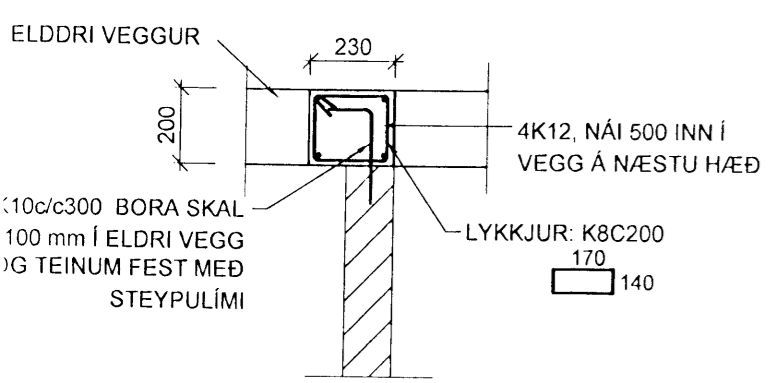
Í STAÐ K12 Í GEGNUM SPERRU MÁ SETJA K10 BEGGJA VEGNA VIÐ SPERRU OG BEYGJA YFIR SPERRUNA

Festing F3 mkv. 1:20

SPERRA 48x223 FEST VIÐ VEGG MEÐ MÚRBOLTUM M12x150 c/c800. MILLI SPERRU OG VEGGJAR KOMI TJÖRUPAPPI. SETJA SKAL TVÓFALT PAPPALAG. SKÍFA AÐ TRÉ: t=4mm. Ø40mm.

BMF 51 x 164 BITASKÖR FESTUR M/ 2 x 4 STK. GALV. 40/40 KAMBSAUMI Í SPERRU

S2 Snið 1:20



A	30.04.08	ÝMSAR BREYTINGAR	H.Á.
Verkfræðistofa Hauks Ásgeirssonar e.h.f. Lindasmári 12, 200 Kópavogur Sími 564-4337 Farsími 897-8132 e-mail: haukurasg@simnet.is Kennitala: 560600-3050			
Hannað H.Á.	Teiknað H.Á.	Samþykkt: Kennitala 301255-4629	
<b>FAGRAKINN 11</b> HAFNARFIRÐI BURÐARVIRKI GRUNNMYND ÞAKVIRKIS SNIÐ, SKÝRINGARTEXTI			
Mkv. 1:50 1:20	Teikn. nr. <b>2-2.1</b>	Verk nr. 200 Skráningar nr.: 2002	Útgáfa Dags. ÁGÚ. 07
Áritun aðalhönnuðar: <i>Steinn B. Þorgeirsson</i>			