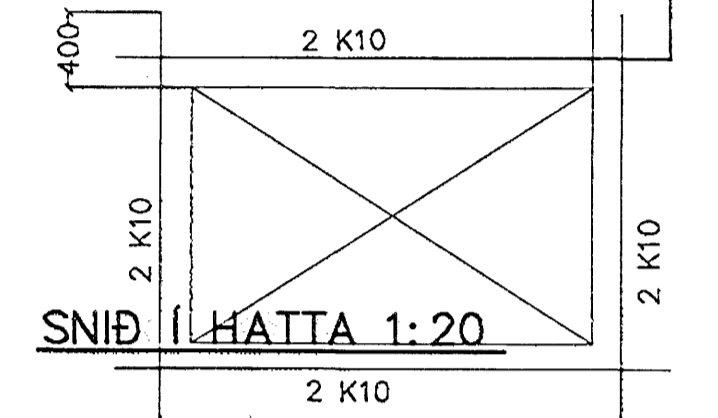


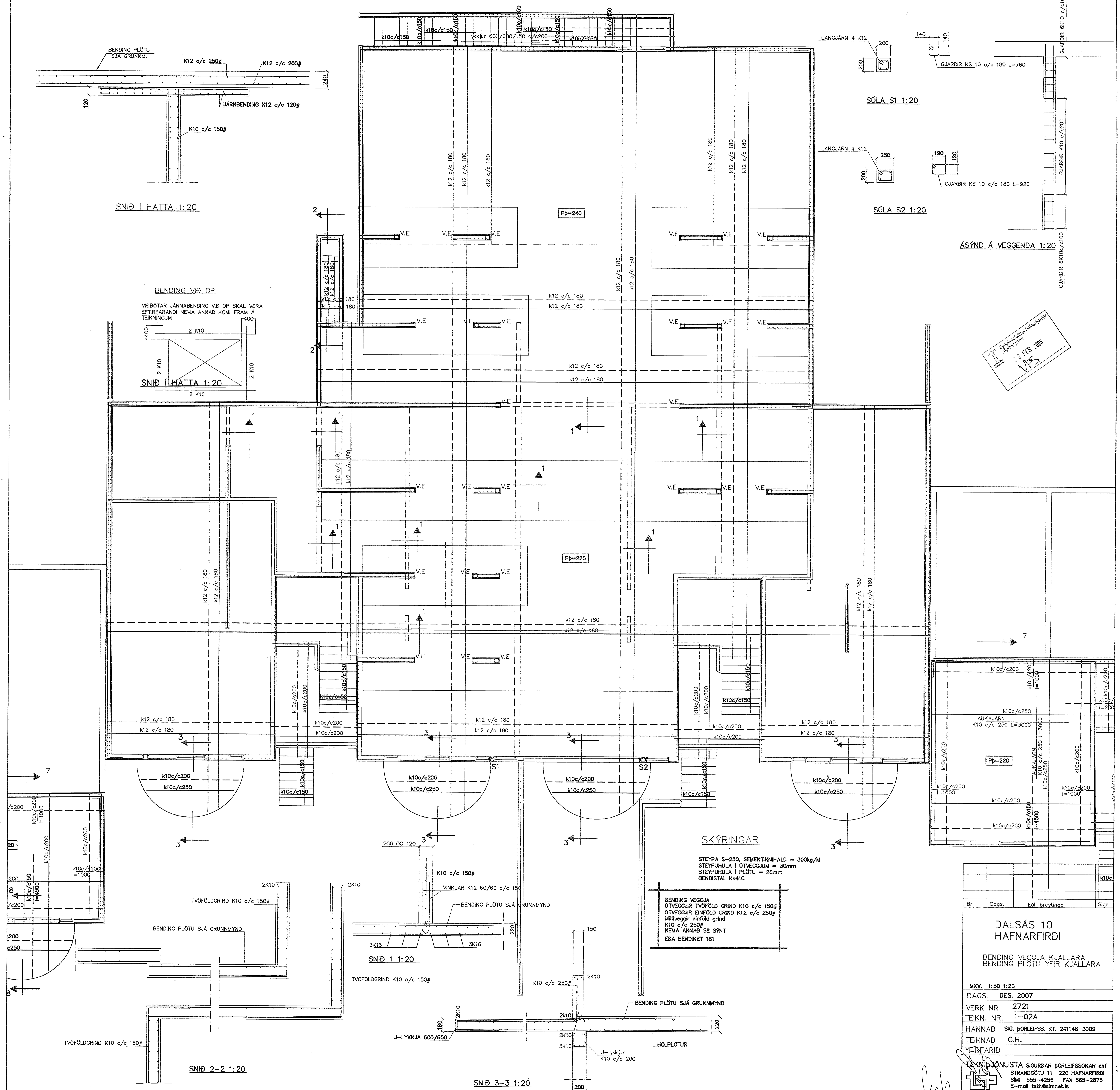
SNID Í HATTA 1:20

BENDING VIÐ OP

VIÐBÓTAR JÄRNABENDING VIÐ OP SKAL VERA EFTIRFARANDI NEMA ANNAD KOMI FRAM Á TEIKNINGUM



SNID Í HATTA 1:20



ÁSYND Á VEGGENDA 1:20

Bygginguábyrging
29 FEB 2008
VPS

SKÝRINGAR

STEYPA S-250, SEMENTINNIHALD = 300kg/m
STEYPUHULA Í ÖTVEGGJUM = 30mm
STEYPUHULA Í PLÖTU = 20mm
BENDISTÁL Ks410

BENDING VEGGJA
ÖTVEGGJUR TVÖFOLD GRIND K10 c/c 150#
ÖTVEGGJUR EINFOLD GRIND K12 c/c 250#
MILLIVEGGJUR einföld grind
K10 c/c 250#
NEMA ANNAD SE SÝNT
EDA BENDINET 181

Br.	Dags.	Efni breytinga	Sign

DALSÁS 10 HAFNARFIRÐI

BENDING VEGGJA KJALLARA
BENDING PLÖTU YFIR KJALLARA

MKV. 1:50 1:20
DAGS. DES. 2007
VERK NR. 2721
TEIKN. NR. 1-02A
HANNAÐ SIG. ÞORLEIFSS. KT. 241148-3009
TEIKNAD G.H.
YFIRFARID
TEKNIÐJONUSTA SIGURÐAR ÞORLEIFSSONAR ehf STRANDGÖTU 11 220 HAFNARFIRÐI SÍMI 555-4255 FAX 565-2875 E-mail tsth@simnet.is kt: 440693-2539