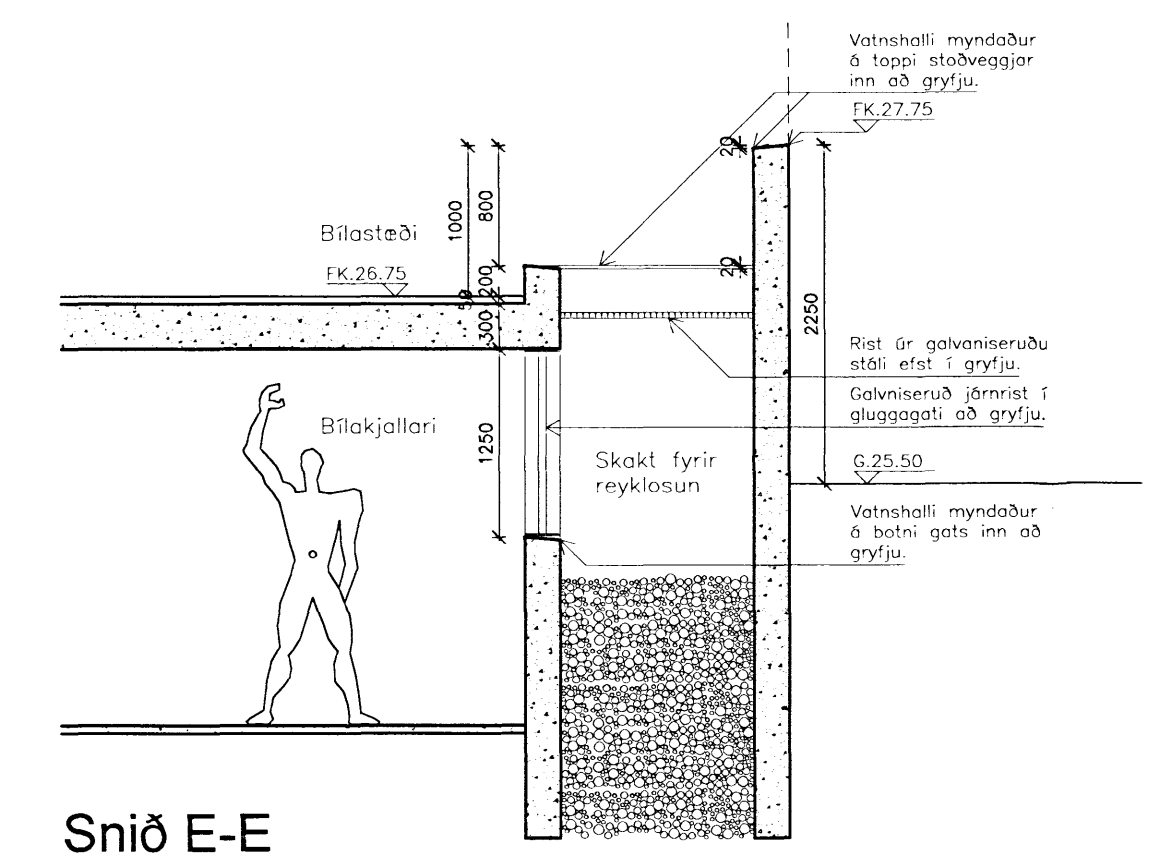
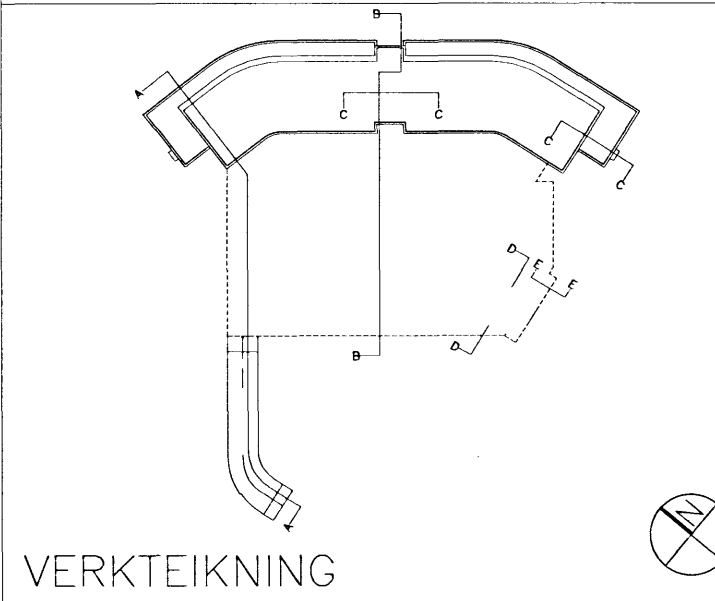


Snið D-D ógilt og flutt á teikningu A-235.



Snið E-E

- D:
C: Snið D-D flutt á teikn. A-235. 02.10.2008
B: C-C, hurðar-/loft- og brunasöngusk. hæðir, 14.05.2008
A: C-C, hæðarskil stýtt. D-D, gólfkóði. 16.04.2008



VERKTEIKNING

DALSHRAUN 3
Ris ehf
VERK: DALS 0608
KVARDI: 1:50
DAGS: 14.01.2008
TEKN: 08
SNIÐ C-C OG E-E SKRÁ: 0608-Snið.dwg

ÚTI INNI
ARKITEKTAR
ÞINGHOLTSTRÉTI 27 101 REYKJAVÍK
SÍMAR 5527660 & 5627660 FAX 5527661
NETFANG u@ui.is
VEFFANG http://www.ui.is
BALDUR Ó. SWARSSON ARKITEKTAR FAI
120357-5149
JÓN ÞÓR ÞORVALDSSON ARKITEKTAR FAI
021256-7579

Snið C-C