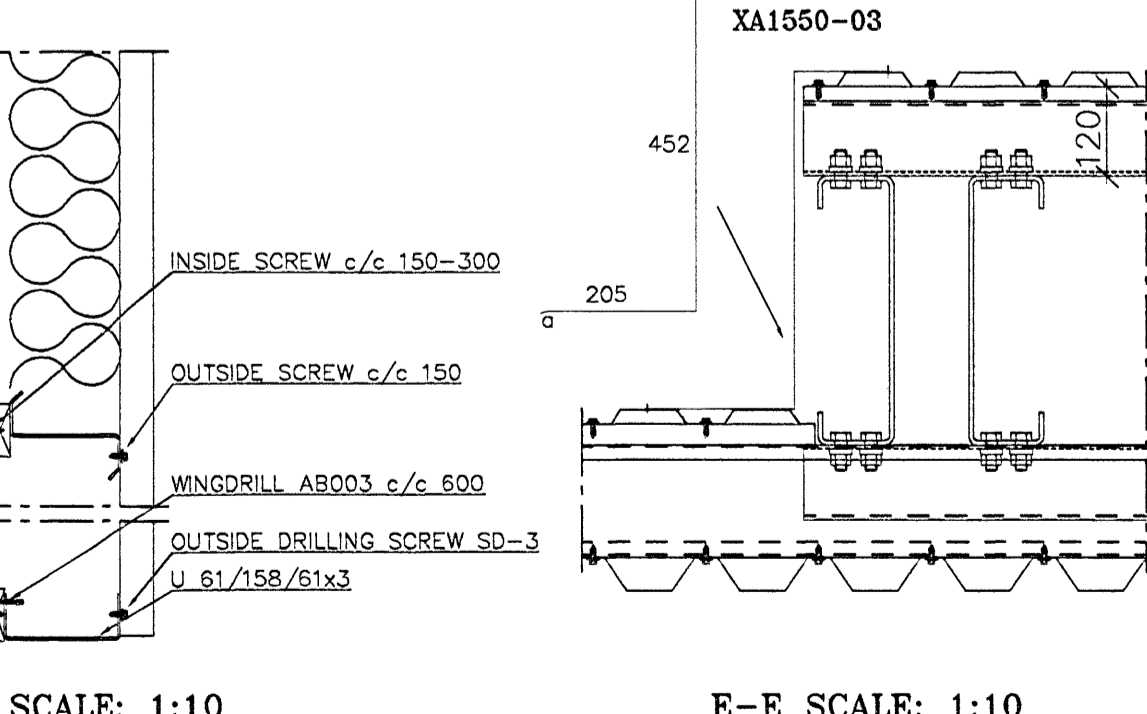
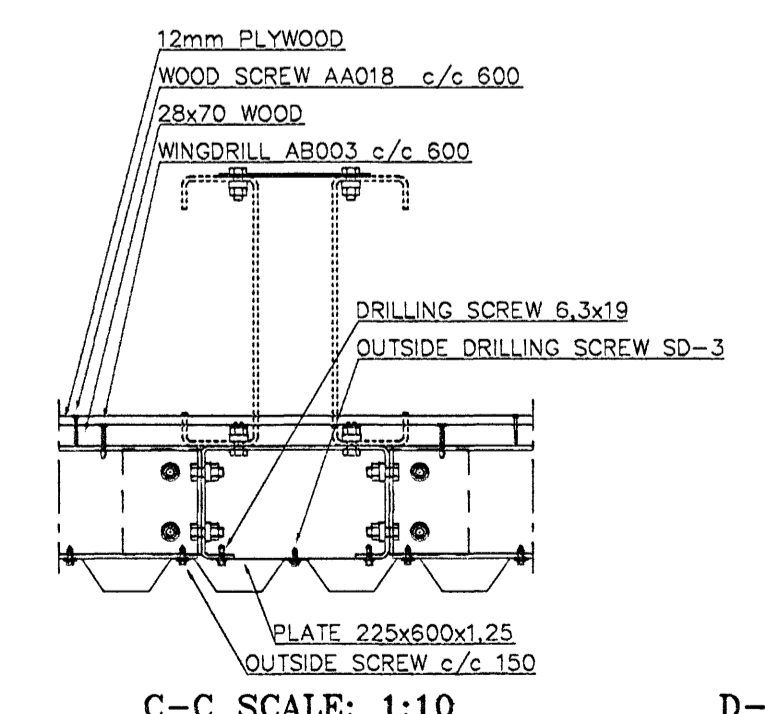
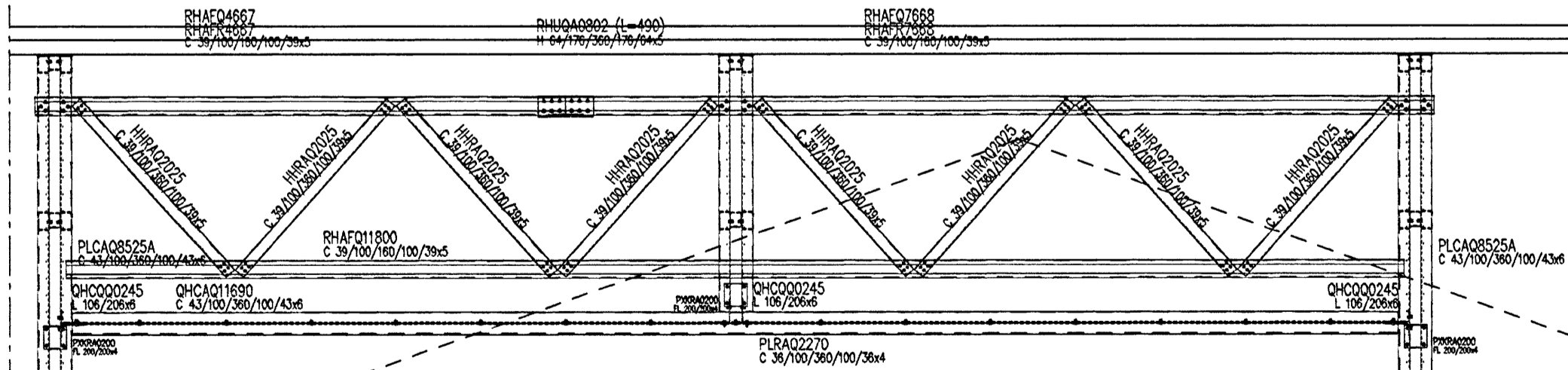
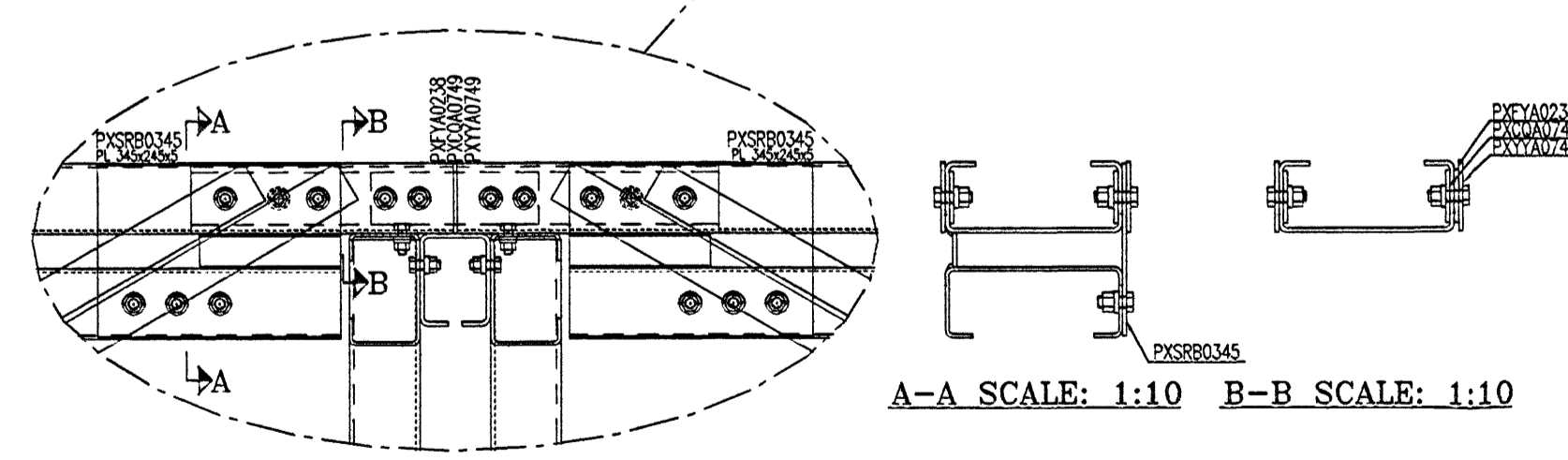


Sambýkkt þann  
22. SEPTEMBER 2008  
Byggingarfulltrúi í Hafnarfirði  
F.Þ. Frólfur S. Gunnlaugsson



Fyrir hönd Conis ehf, kt. 600105-1400  
staðfestist að teikning þessi hefur verið  
yfirlit. Teikningin er í samræmi við  
listenska stöðla og reglugerðir.  
Núttas  
24.2.2008  
160574079  
Kennitala

APRIL 2008  
Sambýkkt þann  
24.2.2008  
F.Þ. Frólfur S. Gunnlaugsson

A DETAILS		DBO	2008-09-01
REG. REGISTRATION		SDC	5476
BUILDER Berghella 1 LOCATION Hafnarfirði			
PROJECT NUMBER IS0009	SALESMAN Peter Guðjónsson		
DATE 2008-08-26	DRAWN BY Daniel Stefán		
LONGSIDE			
LINE A			
SCALE 1:50	DRAWING NUMBER K-IS0009-5B	SDO	A