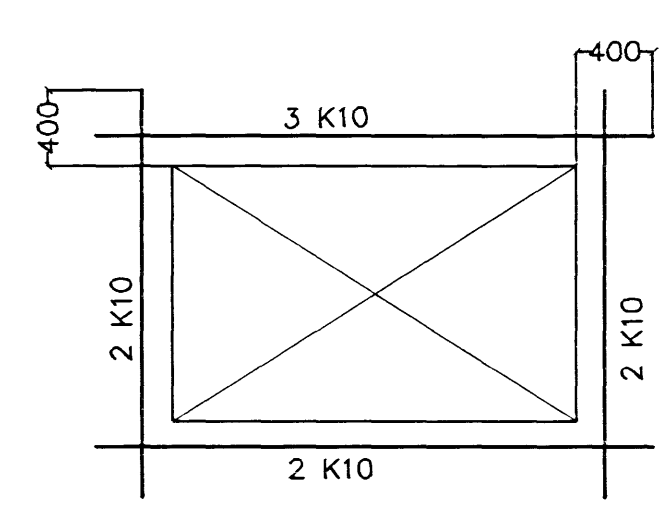
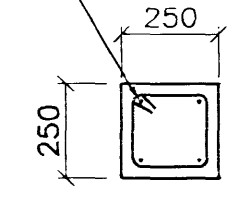


BENDING VIÐ OP

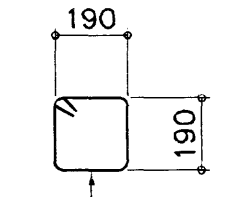
VIÐBÓTAR JÄRNABENDING VIÐ OP SKAL VERA EFTIRFARANÐI NEMA ANNAD KOMI FRAM Á TEIKNINGUM



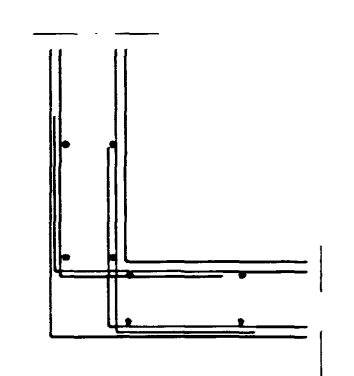
LANGJÄRN 4 K10



SÚLA S1 1:20

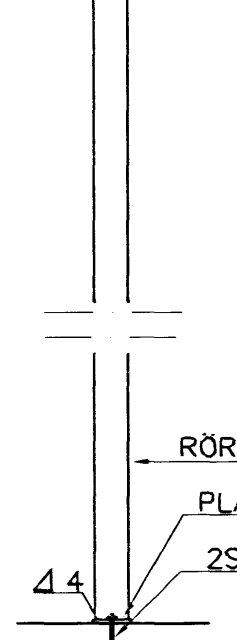


GJARÐIR KS 10 c/c 180 L=960



SÉRMYND A 1:20

STÄLBITI IPE-220 RAFSÖÐIST BÆÐI VIÐ STÄLSÖLU OG BITA Δ 4

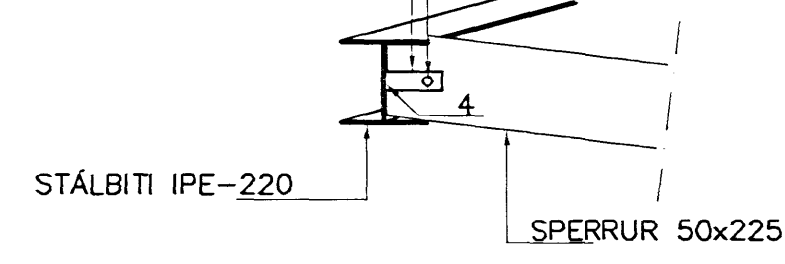


RÖRSÖLA 88.9x4.05
 PLATA 100x200x10
 2STK MÖRBOLTAR M16 L=120

SNID 1 1:20

M 12 BÖRÐABOLTI UNDIR RÓ KOMI SKINNA 40x40x4

ÁSÖÐIN EYRU 150x75x6 ÖÐRUMEGIN SPERRU BOLTIST MED M12 BOLTA UNDIR RÓ KOMI SKINNA 40x40x4

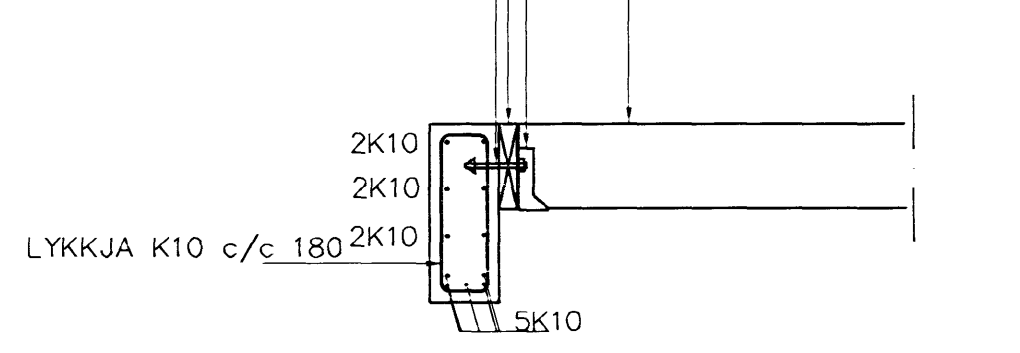


SNID 2 1:20

MÖRBOLTAR M150 c/c 800

REIM 50x225

BMF-BITASKÖR 51x164 NEGLIST MED 4x5 STK 40/50 KS SPERRUR 50x225

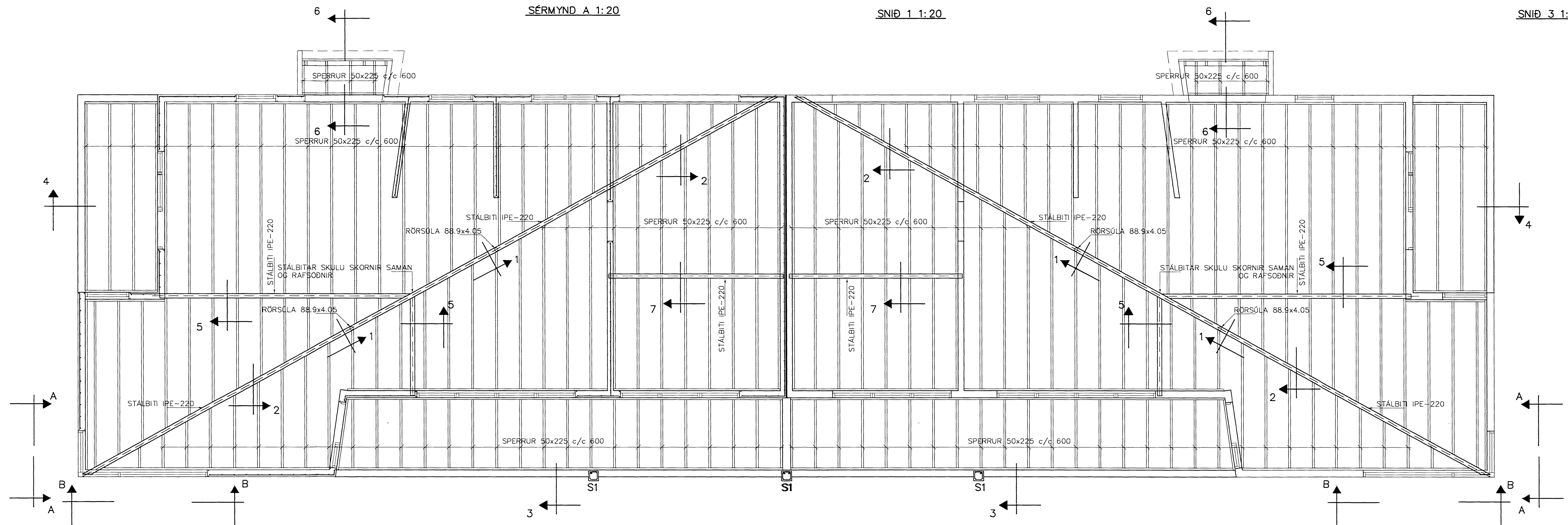


SNID 3 1:20

SKÝRINGAR

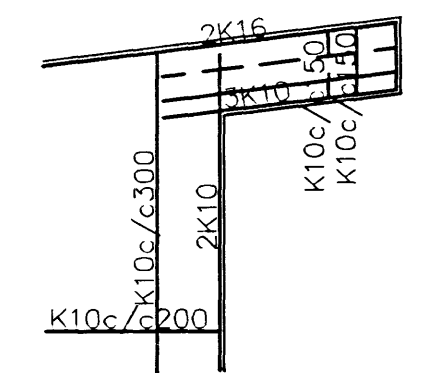
STEYPA C-25. SEMENTINNIHALD = 300kg/M
 STEYPUHULA Í ÚTVEGGJUM = 30mm
 STEYPUHULA Í PLOTU = 20mm
 BENDISTÁL KS410

BENDING VEGGJA
 ÚTVEGGJUR TVÖFÖLD GRIND K10 c/c 200#
 ÚTVEGGJUR EINFÖLD GRIND Í ÚTBRÚN LÁRETT K10 c/c 200
 LÖBRET K10 c/c 300
 ÚTVEGGJUR 150mm einföld grind K10 c/c 250# 1 miðjan vegg
 Miðiveggur einföld grind K10 c/c 250#

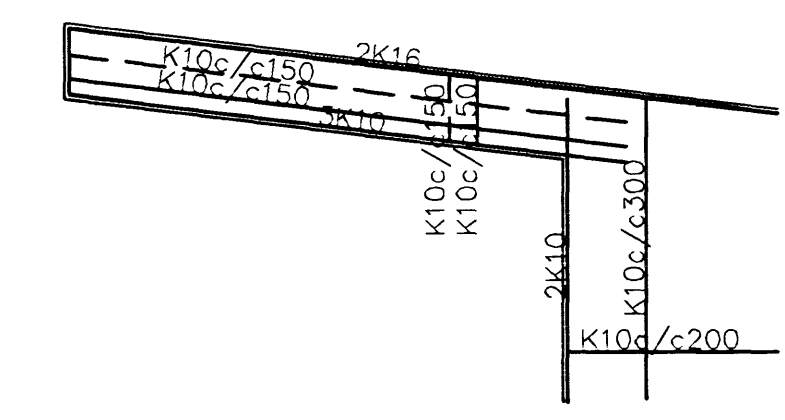


[Signature]
 Kt. 110457-2789

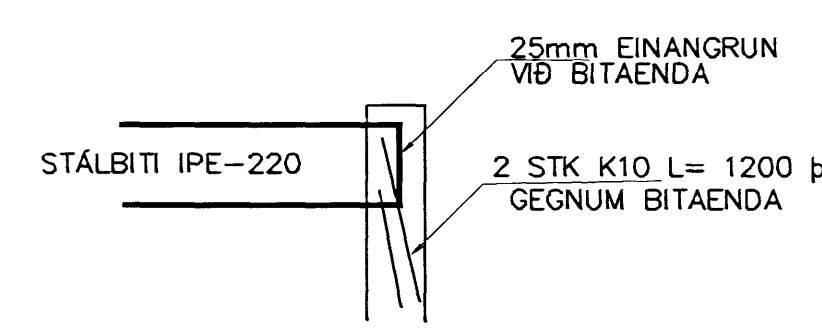
GRUNNMYND 1:50



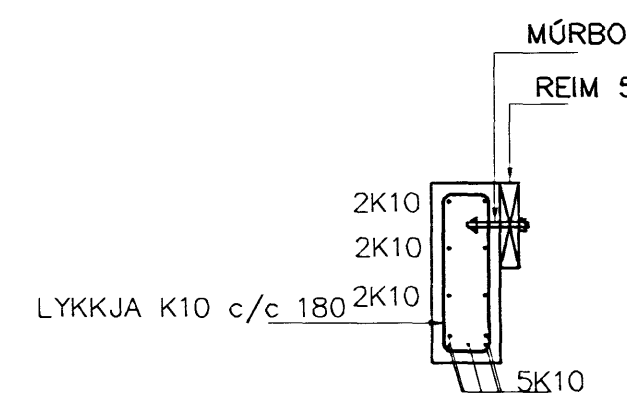
ÁSÝND A-A 1:20



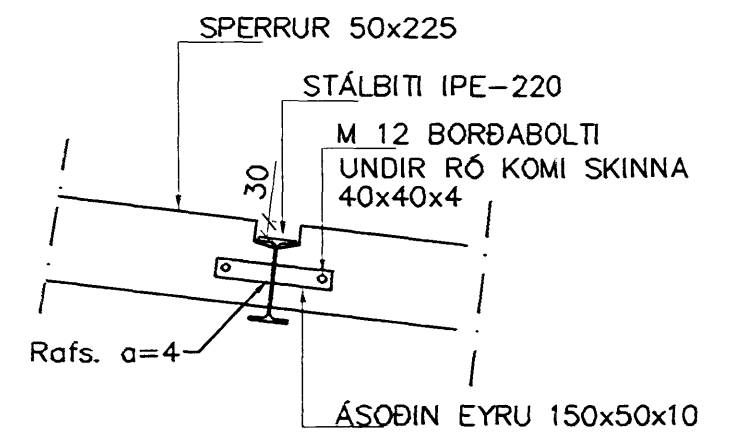
ÁSÝND B-B 1:20



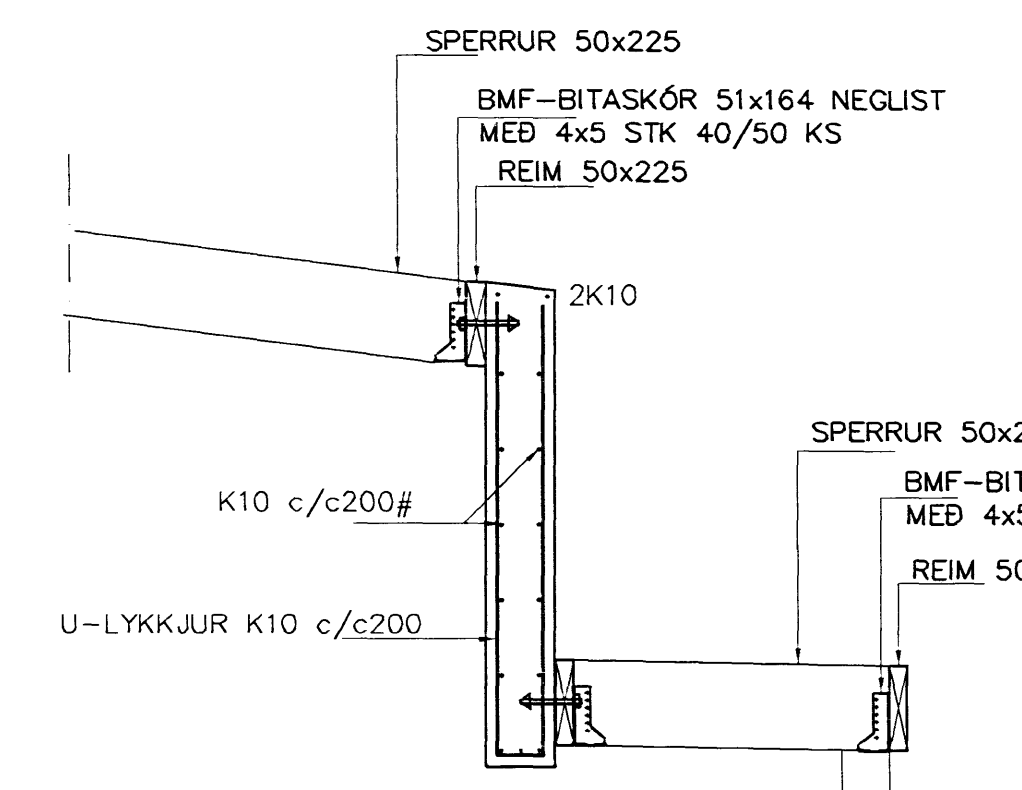
BITAENDAR Í VEGG 1:20



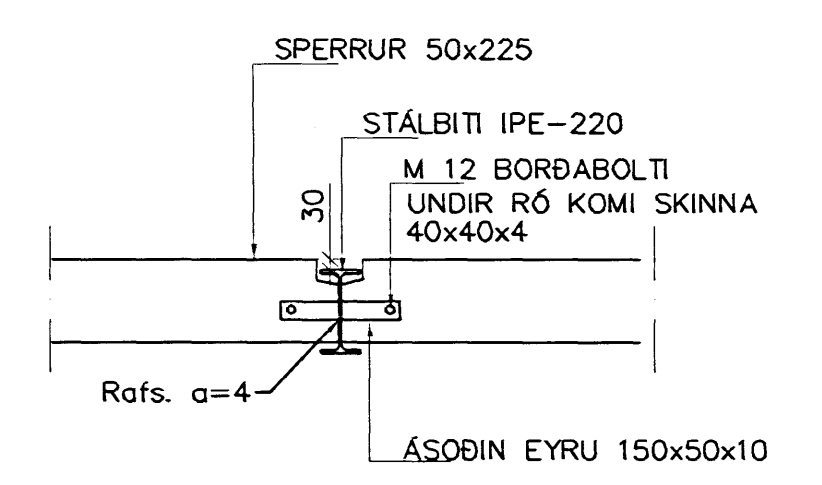
SNID 4 1:20



SNID 5 1:20



SNID 6-6 1:20



SNID 7 1:20

Br.	Dags.	Eðli breytinga	Sign

FURUÁS 19-21
 HAFNARFIRÐI

BENDING VEGGJA 2 HÆÐAR
 ÞAKVIRKI-SNID

MKV. 1:50 1:20
 DAGS. APRIL 2008
 VERK NR. 2724
 TEIKN. NR. 1-03
 HANNAÐ SIG. ÞORLEIFSS. KT. 241148-3009
 TEIKNAD G.H.
 YFIRFARIÐ

TÆKNIPJÓNUSTA SIGURDAR ÞORLEIFSSONAR ehf
 STRANDGÖTU 11 220 HAFNARFIRÐI
 Sími 555-4255 FAX 565-2875
 E-mail ts@simnet.is
 kt. 440693-2539