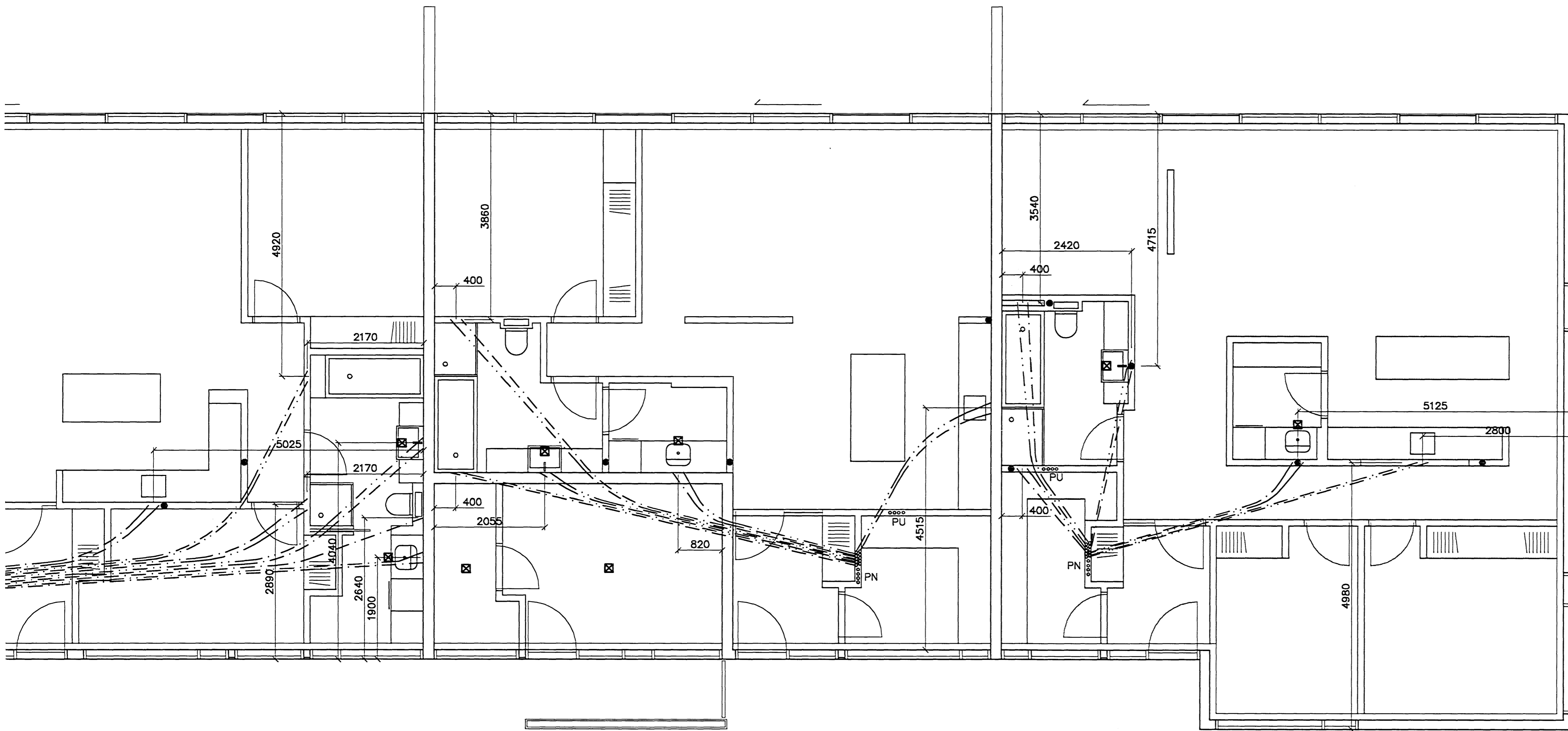
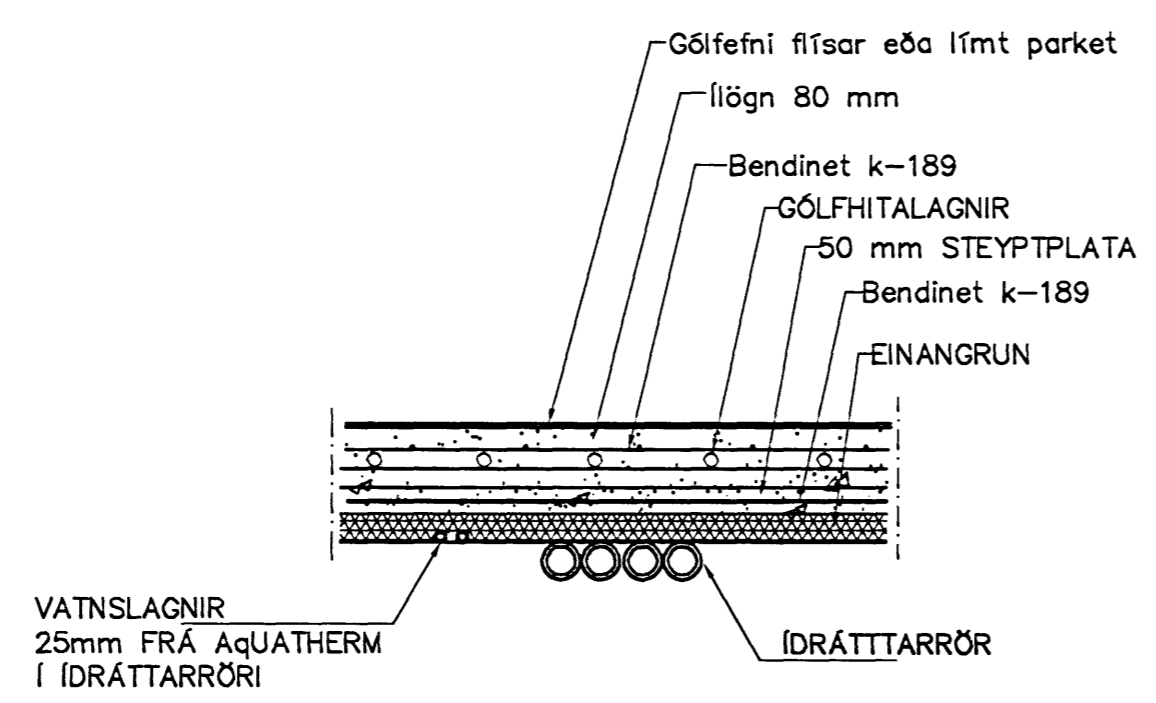


Byggingaáhrifur Hafnarfirðar  
 Afgreitt bann  
 2.0 FEB 2008  
 VPS



**NEYSLUVATNSLAGNIR  
 SKÝRINGAR**

NEYSLUVATNSLAGNIR ERU AQUATHERM 20mm Í ÍDRÁTTARRÖRI  
 EINGÖNGU SKAL NOTA LAGNAEFNI VÐURKENNT AF  
 RANNSÓKNARSTOFNUN BYGGINGARÞNADARINS.  
 LAGNIR, TENGIDÓSIR OG DEILIGRINDUR SKULU VERA FRÁ  
 SAMMA FRAMLEIÐANDA OG PASSA SAMAN.  
 SETJA SKAL FESTINGAR Á LAGNIR c/c 150 cm, VÐ  
 BEYGIJUR SKAL SETJA 3 FESTINGAR.  
 BEYGIJURÁÐIUS SKAL ÁVALLT VERA STÆRRI EN 5 \* YTRA  
 ÞVERMÁL PÍPNA.  
 ÞRÝSTIÞRÓFUN Á PLASTLÖGNUM SKIPTIST Í 2 LOTUR FYRRI  
 LOTA ER FRAMKVÆMD Í 1 KLUKKUSTUND OG ER ÞRÝSTINGUR  
 15 BAR FYRRI NEYSLUVATN.  
 SEINNI LOTAN ER GERÐ Í BEINU FRAMHALDI AF FYRRI LOTU  
 OG SAMI ÞRÝSTINGUR NOTADUR SEINNI LOTA SKAL STANDA Í  
 2 KLUKKUSTUNDUR.  
 FYLLA SKAL ÓT PRÓFUNARBLAÐ SEM SÝNIR NIÐURSTÖÐUR  
 PRÓFUNAR.



LAGNIR, SNIÐ Í ÍBÚÐIR, 1:20

Br.	Dags.	Eðli breytinga	Sign

**DREKAVELLIR 40  
 HAFNARFIRÐI**

ÍDRÁTTARRÖR FYRIR VATNSLAGNIR

MKV. 1:50 1:20

DAGS. FEB. 2008

VERK NR. 2802

TEIKN. NR. 2-03

HANNAÐ SIG. ÞORLEIFSS. KT. 241148-3009

TEIKNAD G.H.

YFIRFARIÐ

TEKNIÞJÓNUSTA SIGURDAR ÞORLEIFSSONAR ehf  
 STRANDGÖTU 11 220 HAFNARFIRÐI  
 Sími 555-4255 FAX 565-2875  
 E-mail tsth@simnet.is