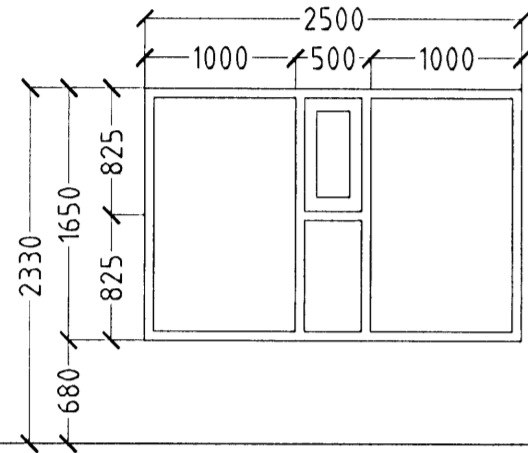


# ESKIVELLIR 17 HAFNARFIRÐI.

GLUGGAR OG HURÐIR 1. HÆÐ 47. STK.  
 GLUGGAR OG HURÐIR 2. HÆÐ 46. STK.  
 GLUGGAR OG HURÐIR 3. HÆÐ 46. STK.  
 GLUGGAR OG HURÐIR 4. HÆÐ 46. STK.  
 HEILDARFJÖLDI GLUGGA OG HURÐA 185. STK.

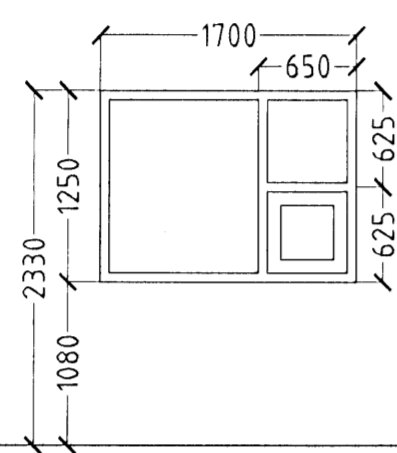
Sampykkt þann  
**18. SEP. 2008**  
 Byggingarfulltrúinn í Hafnarfirði  
 F.h. Hrölfur S. Gunnlaugsson

**G1.**



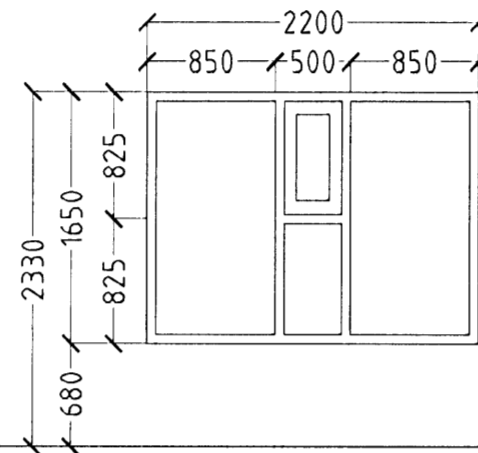
6. STK. STOFA.

**G2.**



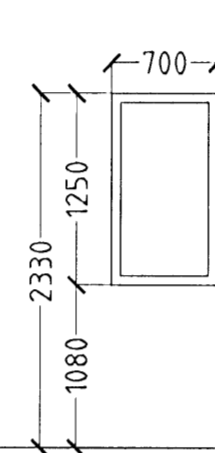
24. STK. HERB. / HJÓN  
 GEYMSLA.

**G3.**



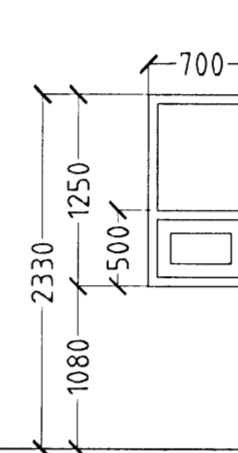
18. STK. STOFA.

**G4.**



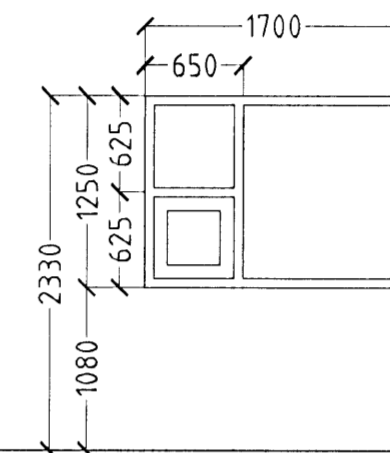
9. STK. STOFA.

**G5.**



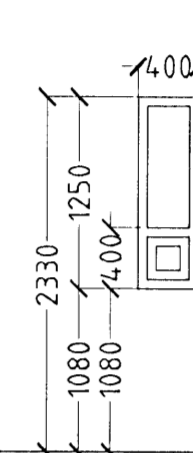
6. STK. STOFA.

**G6.**



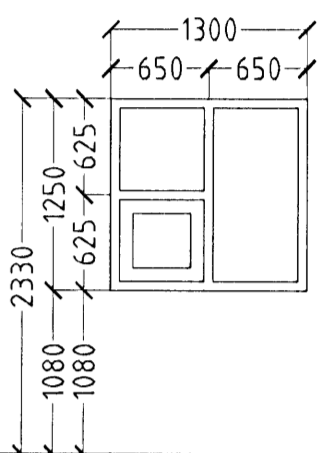
6. STK. HERB.

**G7.**



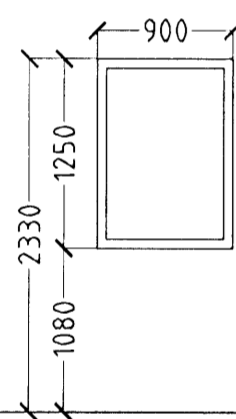
6. STK. HJÓN.

**G8.**



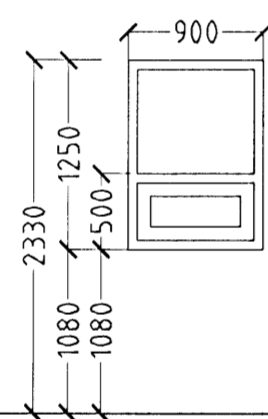
9. STK. GEYMSLA.

**G9.**



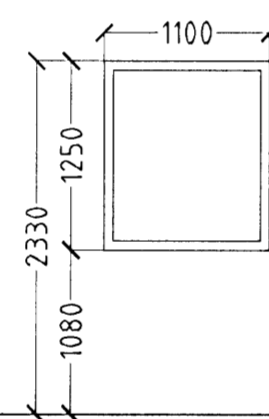
3. STK. STIGAHÚS.

**G10.**



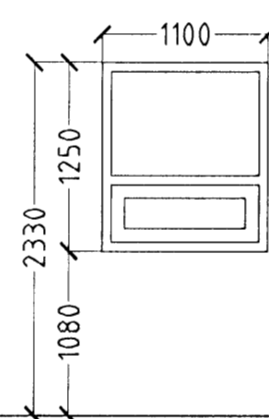
3. STK. STIGAHÚS.

**G11.**



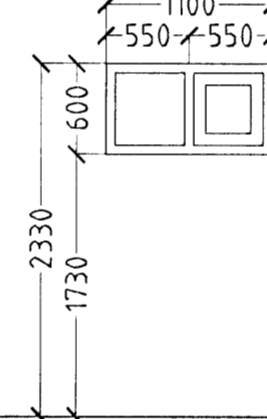
3. STK. ELDHÚS.

**G13.**



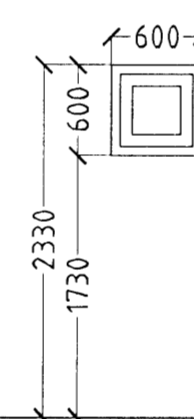
3. STK. ELDHÚS.

**G14.**



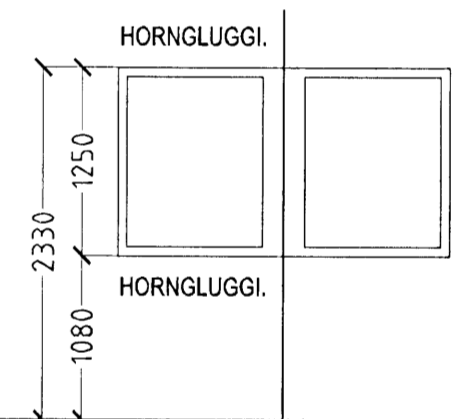
3. STK. BAÐ.

**G15.**

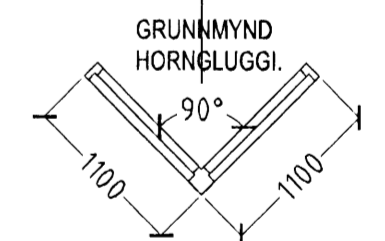


9. STK. GEYMSLA.

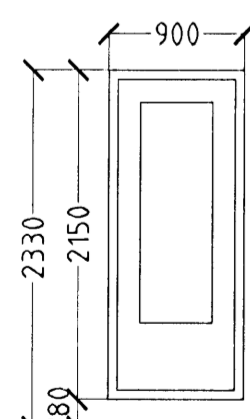
**G12.**



3. STK. ELDHÚS. / HORNGLUCCI

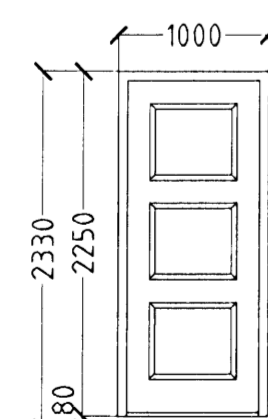


**H1.**



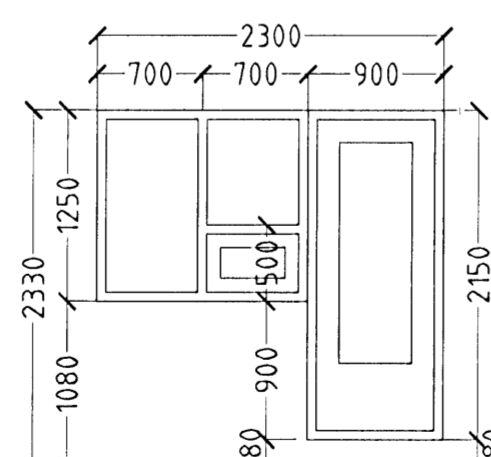
15. STK. STOFA  
 HURÐ OPNAST HÆGRI ÚT.

**H2.**



6. STK. ANDDYRI  
 HURÐ OPNAST HÆGRI INN.  
 3. STK. STIGAHÚS.  
 HURÐ OPNAST VINSTRI ÚT.

**H3.**



3. STK. HJÓN.  
 HURÐ OPNAST HÆGRI ÚT.

GLUGGAR OG HURÐIR 2 - 3 & 4 HÆÐ, MKV. 1:50.

ATH!  
 ÖLL MÁL ATHUGIST OG MÆLIST Á STAÐNUM  
 ÁÐUR EN SMÍÐI HEFST.

ESKIVELLIR 17 HAFNARFIRÐI.

Sigurður Þorvarðarson byggingafræðingur b.f.í.  
 Teiknistofan Strandgötu 11 220 Hafnarfirði.  
 Sími: 5651510. Netfang: teiknistofan@simnet.is  
 STH. teiknistofan ehf. kt. 510298-2769. Kf. aðalhönnuðar: 141250-4189

Skýringar:	Séruppráttur.
Teikning:	Gluggar og hurðir 2 - 3 & 4 hæð.
Mælikvæði:	1:50.
Undirskrift:	<i>22/708 hsp</i>
Blað nr: 10 af 10.	Dagsetning: 20 mars 2007.
Breytt:	