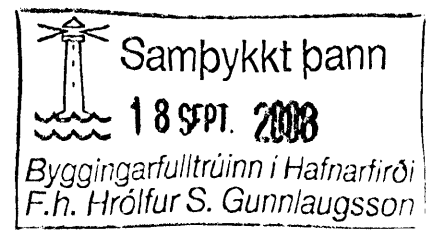
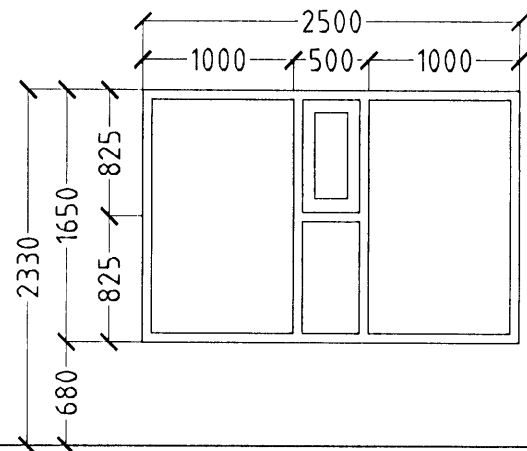


ESKIVELLIR 17 HAFNARFIRÐI.

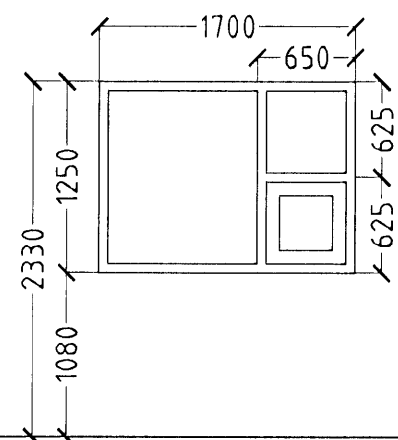


G1.



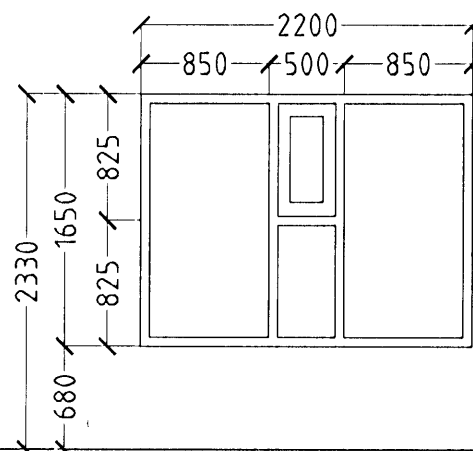
2. STK. STOFA.

G2.



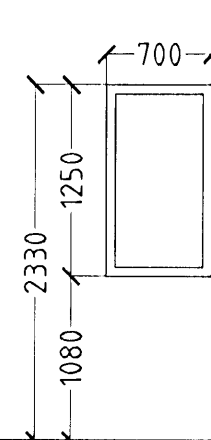
7. STK. HERB. / HJÓN
GEYMSLA.

G3.



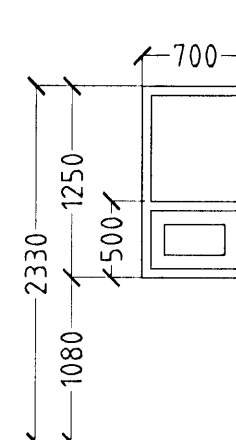
5. STK. STOFA.

G4.



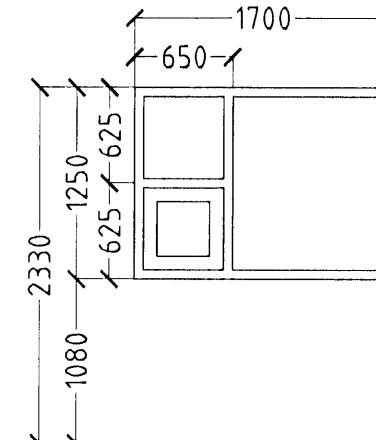
3. STK. STOFA.

G5.



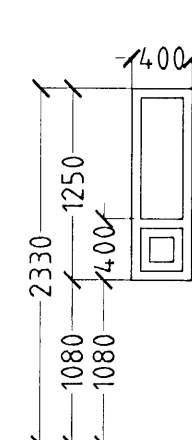
2. STK. STOFA.

G6.



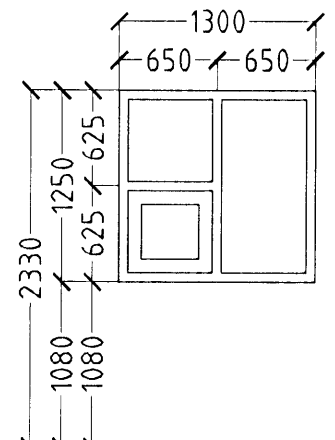
2. STK. HERB.

G7.



2. STK. HJÓN.

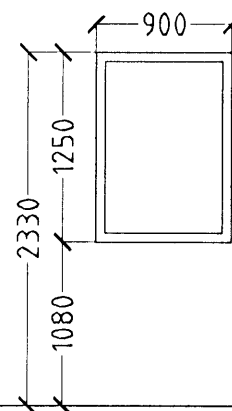
G8.



3. STK. GEYMSLA.

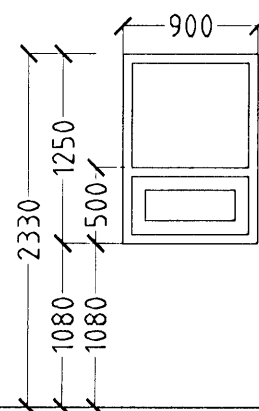
GLUGGAR OG HURÐIR 1. HÆÐ.

G9.



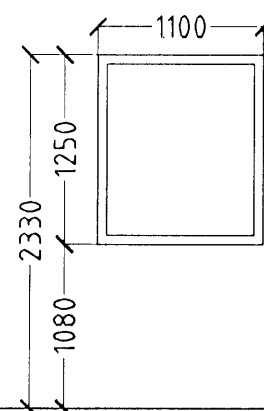
1. STK. STÍGAHÚS.

G10.



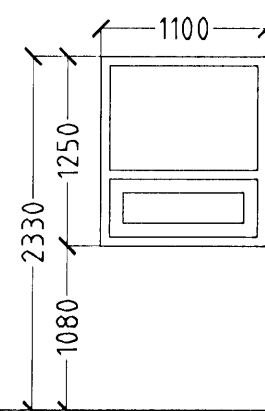
1. STK. STÍGAHÚS.

G11.



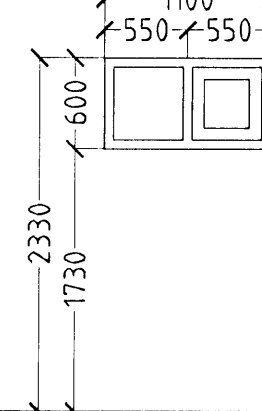
1. STK. ELDHÚS.

G13.



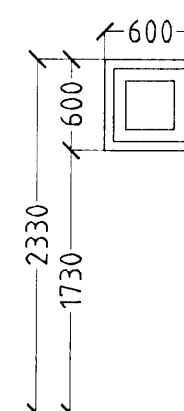
1. STK. ELDHÚS.

G14.



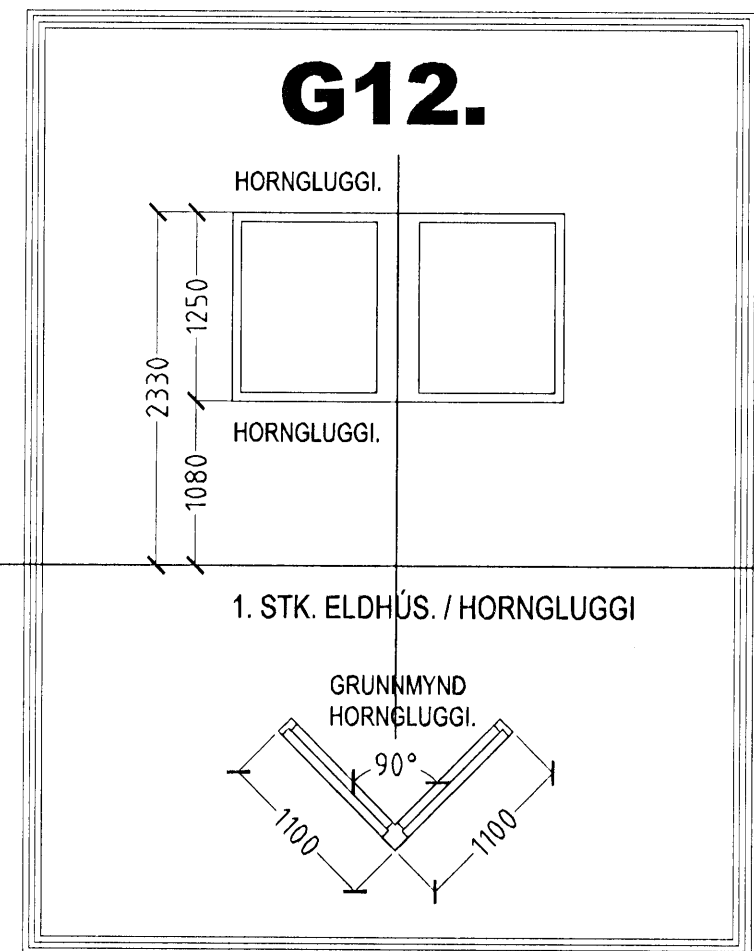
1. STK. BAÐ.

G15.



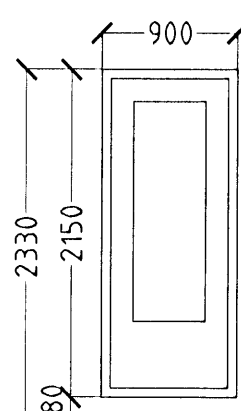
3. STK. GEYMSLA.

G12.



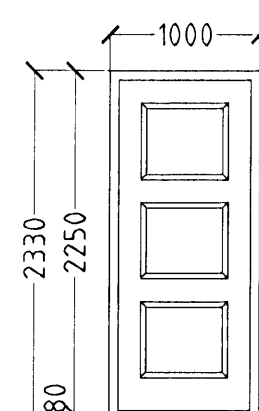
1. STK. ELDHÚS. / HORNLUGGI

H1.



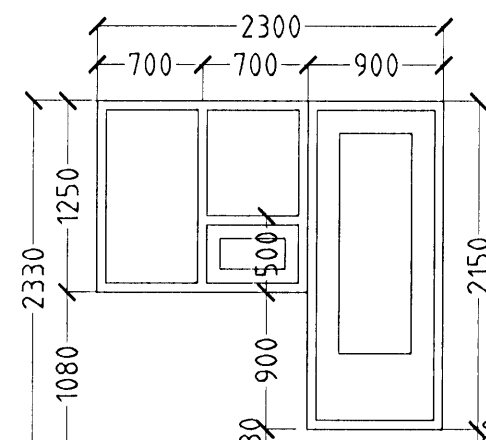
4. STK. STOFA
HURÐ OPNAST HÆGRI ÚT.

H2.



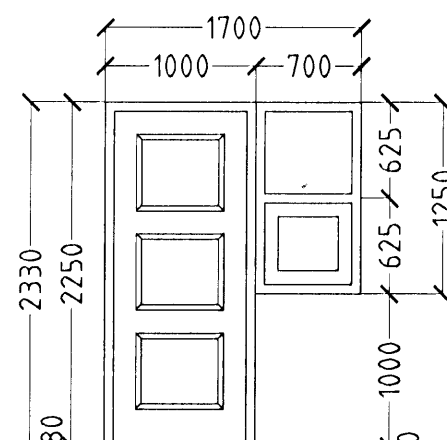
2. STK. ANDDYRI
HURÐ OPNAST HÆGRI INN.
1. STK. STÍGAHÚS.
HURÐ OPNAST VINSTRI ÚT.

H3.



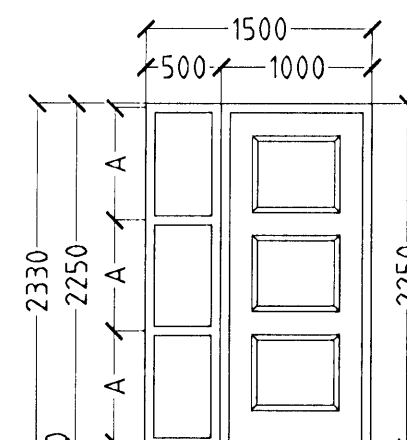
1. STK. HJÓN.
HURÐ OPNAST HÆGRI ÚT.

H4.



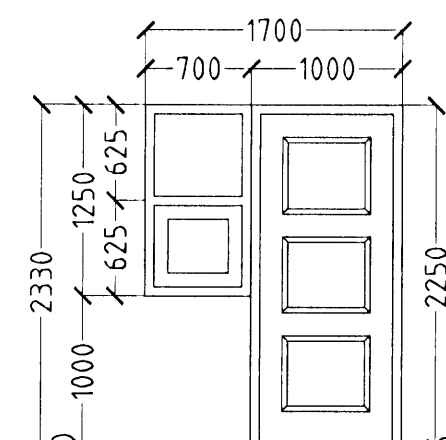
1. STK. HJÓL OG VAGNAR.
HURÐ OPNAST HÆGRI INN.

H5.



2. STK. VINDFANG.
HURÐ OPNAST VINSTRI INN.

H6.



1. STK. HJÓL OG VAGNAR.
HURÐ OPNAST VINSTRI INN.

ESKIVELLIR 17 HAFNARFIRÐI.

Sigurður Þorvarðarson byggingafræðingur b.í.
Teiknistofan Strandgötu 11 220 Hafnarfirði.
Sími: 5651510. Netfang: teiknistofan@simnet.is
STH. teiknistofan ehf. kt. 510298-2769. Kt. aðalhönnuðar: 141250-4189.

| | |
|------------------|---------------------------|
| Skýringar: | Séruppdráttur. |
| Teikning: | Gluggar og hurðir 1. hæð. |
| Mælikvarði: | 1:50. |
| Undirskrift: | <i>22/7 08 lyp</i> |
| Blað nr: 9 af 10 | Dagsetning: 20 mars 2007. |
| Breytt: | |

ATH!
ÖLL MÁL ATHUGIST OG MÆLIST Á STAÐNUM
ÁÐUR EN SMÍÐI HEFST.

GLUGGAR OG HURÐIR 1. HÆÐ, MKV. 1:50.