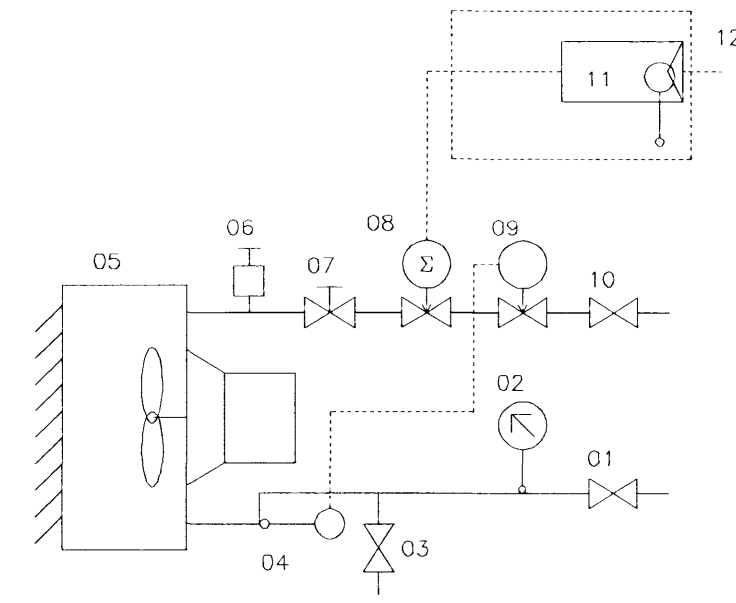


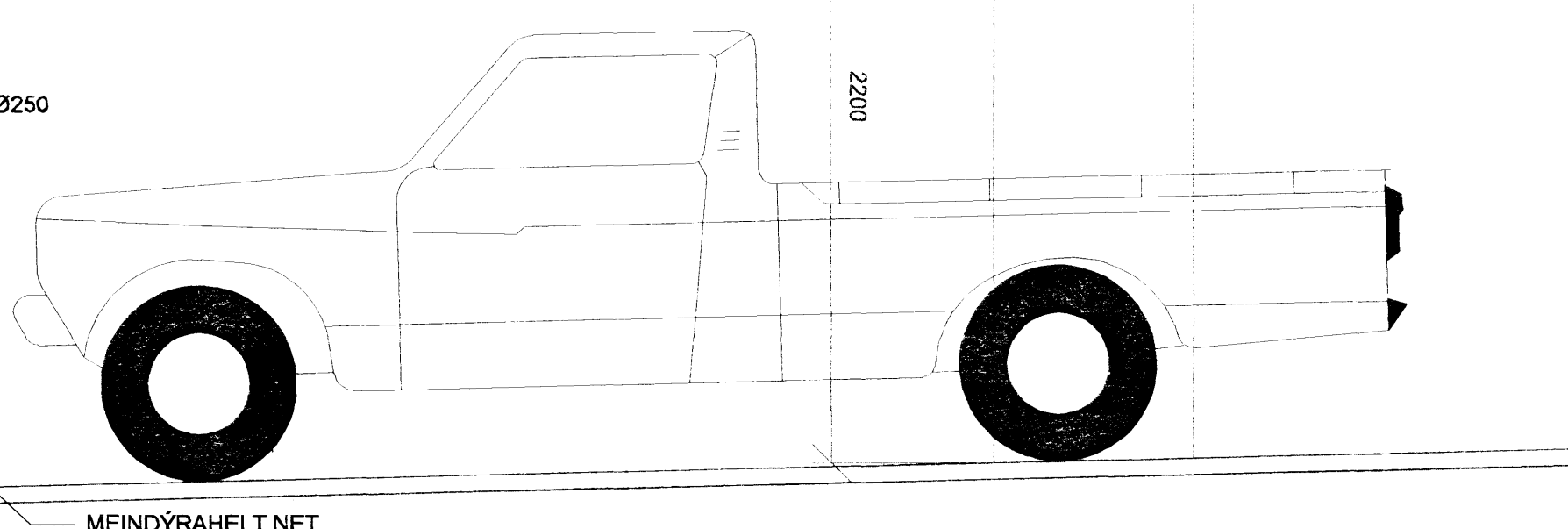
Byggingalfræðingur  
 0 - FEB 2006  
 VSB

HITABLÁSARI - KERFISMYND

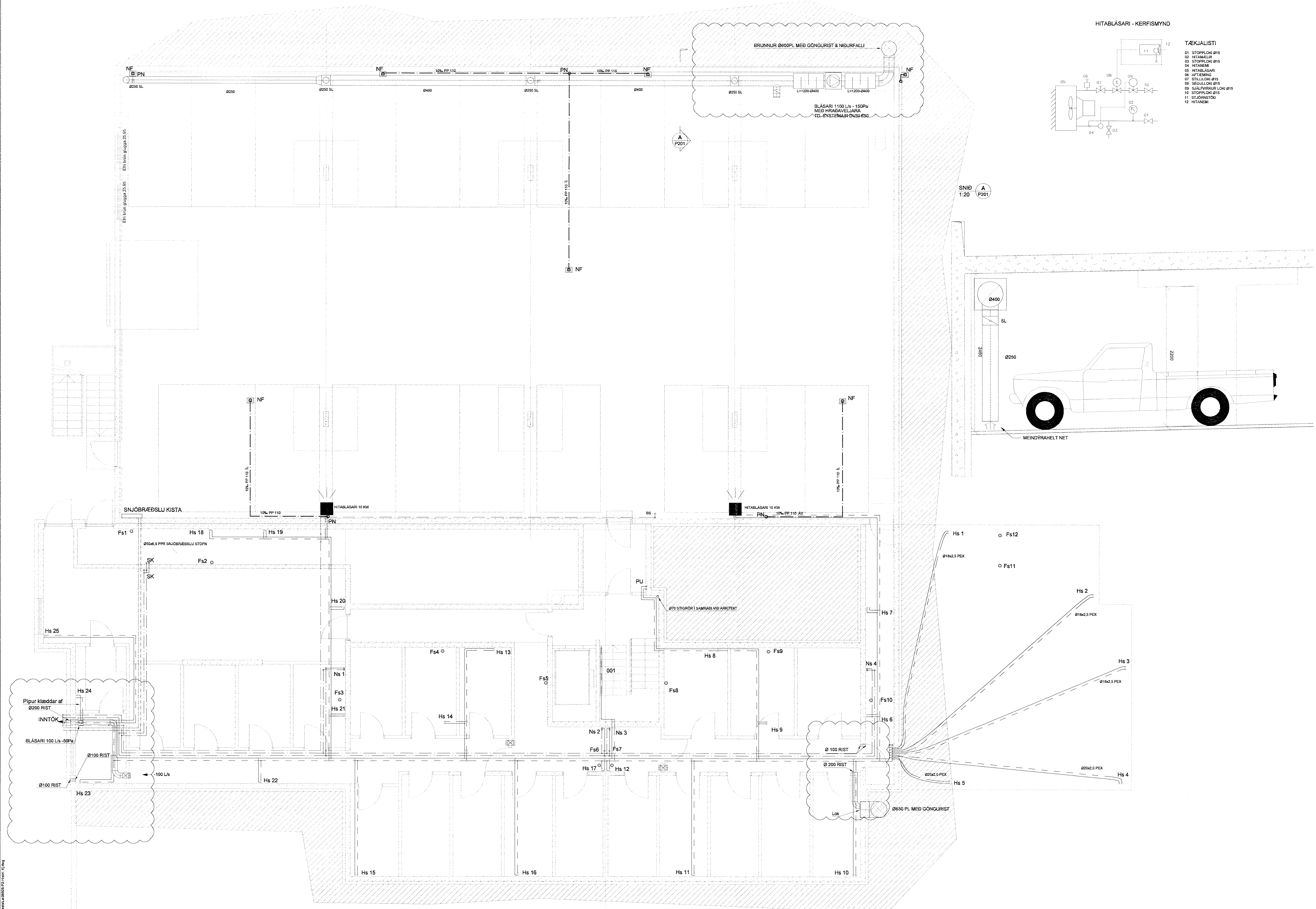


- TÆKJALISTI**
- 01 STOPPLÖG Ø15
  - 02 HITANÆLUR
  - 03 STOPPLÖG Ø15
  - 04 HITANÆM
  - 05 HITABLÁSARI
  - 06 AFTÆMING
  - 07 STJÓRNÖG Ø15
  - 08 SEGLULLÖG Ø15
  - 09 SVALFRÖMULÖG Ø15
  - 10 STOPPLÖG Ø15
  - 11 STJÓRNÖG
  - 12 HITANÆM

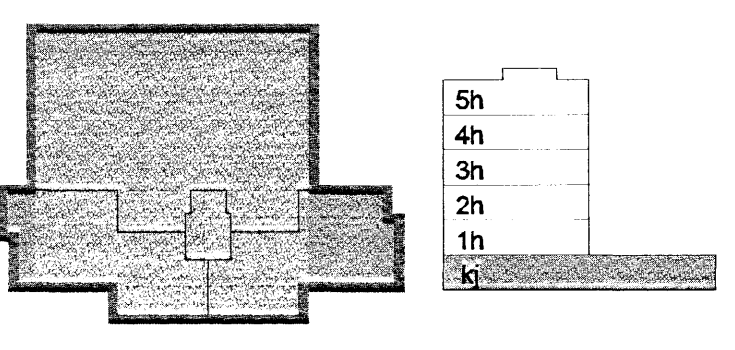
SNIB 1.20  
 P201



MEINDYRAHELT NET



SKIPALÓN 27



B 20.11.07 Setur skilríkna þinnur minnk, þess véttíðing  
 A 02.10.07 Inúðöl í plani  
 Úp. Daga Skipting Harnað/76/6ad



VERKFRÆÐISTOFA

BEIJAHÖRRAUN 20 220 HAFNARFJÖRÐUR  
 vatn@vsb.is Sími 585 8600 Fax 585 8610 www.vsb.is

SKIPALÓN 27  
 HAFNARFIRÐI

Lagnir  
 Hreinlætis- og hitalagnir, Loftþræsing Kjallara

Grunnmynd  
 Harnad Teknad / Sást Númer / A/D  
 Daga 29.12.2006 06928 P201

P:\060505\060505\Skipalon 27\Grunnmynd\060505\060505.dwg