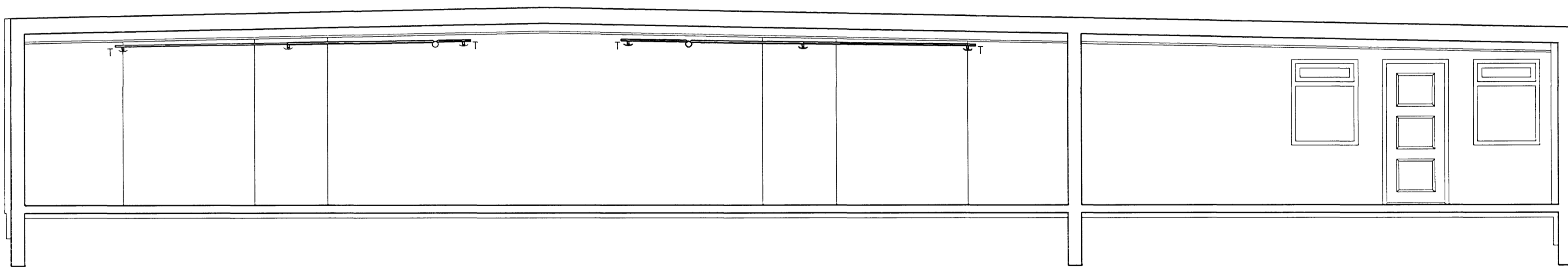
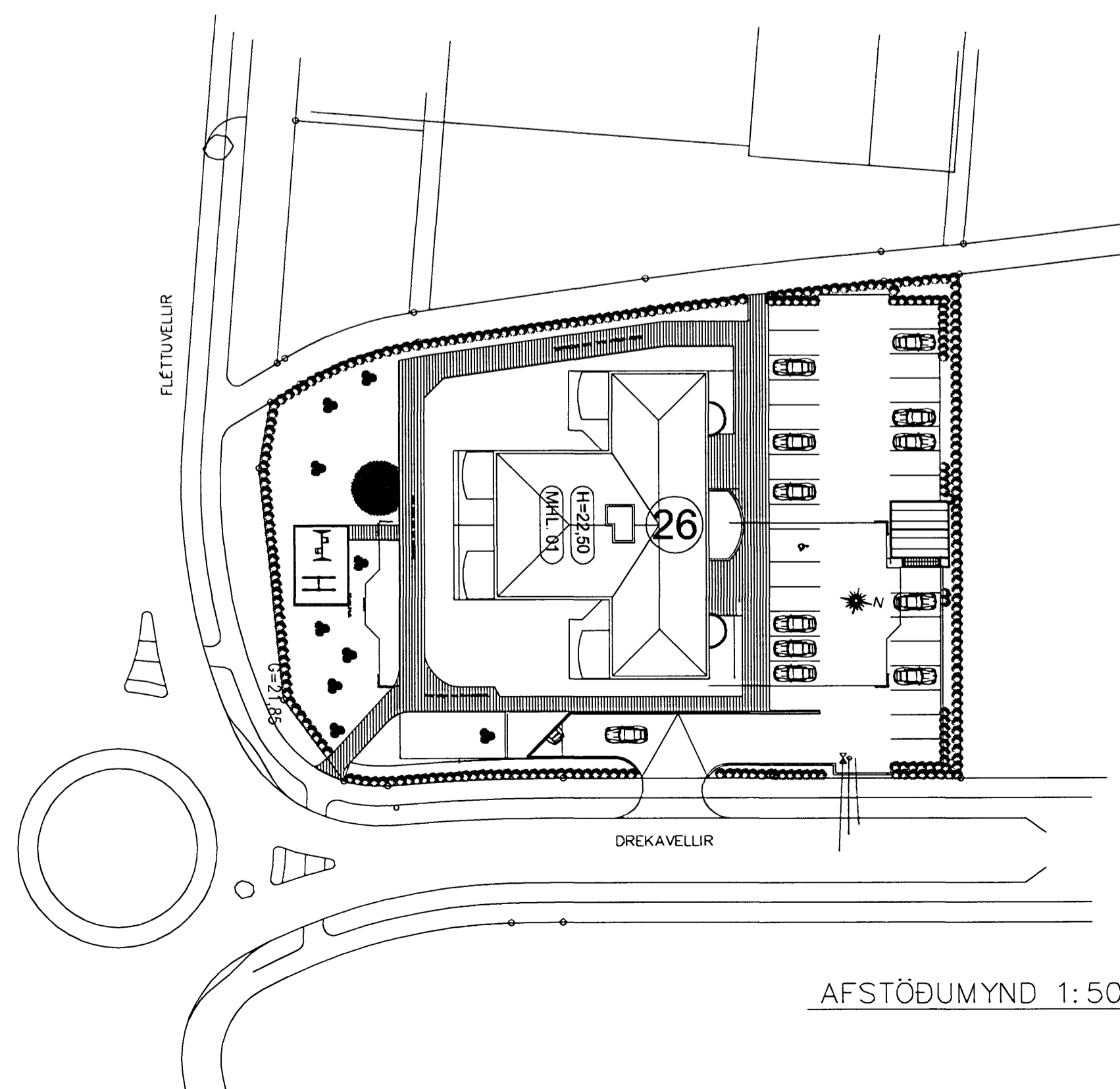


SNID 1-1 1:50



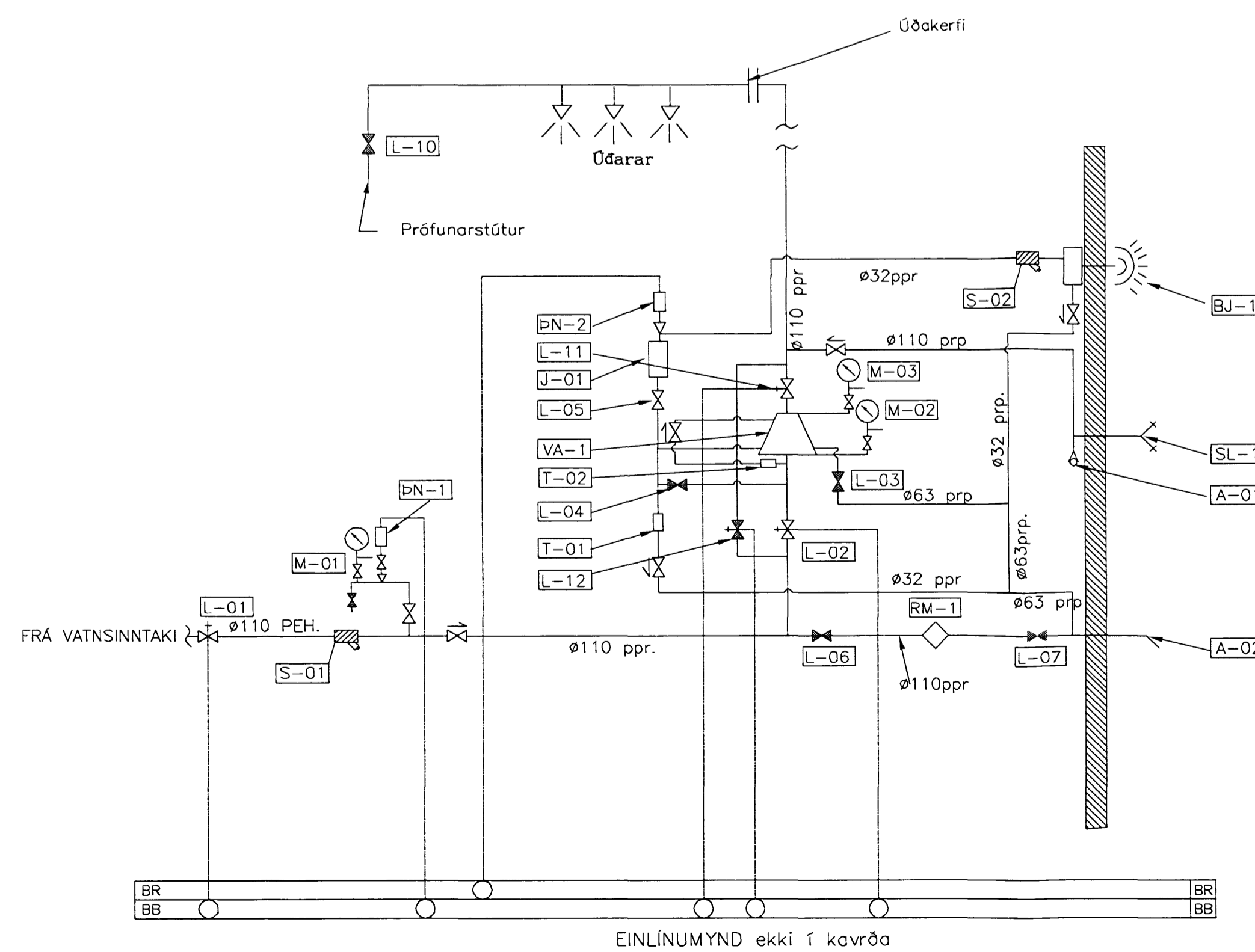
SNID 2-2 1:50



AFSTÖÐUMYND 1:500

TÁKN:

- STYRIMERKI
- PIPA FYRIR VATN
- SPJALD-(BUTTERFLY)/SPINDILLOKI
- VAKTADUR STJÓRNLOKI
- ÖÐARI
- ENSTREYMSLOKI
- DELA
- MELISTABUR FYRIR ÞRYSTING
- ÞRYSTINEMI
- ÞRYSTIMELUR
- SIA
- SJÁLFRYK TÆMING
- RENNSLISMELUR
- 3-4 mm ÞRENGING
- BR BRUNABOD
- BB BILANABOD
- N.O. NORMALT ÖPINN
- N.L. NORMALT LOKABUR
- RENNSLISNEMI
- VARDLOKI MEÐ ÞRYSTISVEIFLUÖFNUM
- VATNSDRIFIN VIÐVÖRUNARBJALLA
- SLOKKVILDBSTENGI



EINLÍNUMYND ekki í kavrað

TÆKJALISTI – BLAUTT ÖÐAKERFI:

- L-01 Vaktadur stjórnlöki í heimeð. Sendir boð ef ekki fullþinn. (N.O.)
- L-02 Vaktadur stjórnlöki við varðloka. Sendir boð ef ekki fullþinn. (N.O.)
- L-03 50 mm prófunar og tæmingarloki við varðloka. Notaður til ástandsmælinga á vatnsveitu og tæmingar á kerfinu. (N.L.) *
- L-04 15 mm prófunarloki fyrir viðvarnarbúnað. (N.O.) *
- L-05 15 mm renni-/Kúlulöki sem lokar fyrir vatn að viðvarnarbúnaði. (N.O.) *
- L-06 Lokar sem stjórna rennsli um rennislími. (N.L.)
- L-08 Ef kerfið er svæðaskipt má loka fyrir viðkomandi svæði með L-08 t.d. vegna viðhalds. Sendir boð ef ekki fullþinn. (N.O.)
- L-09 Prófunarloki með opstúðul samsvarandi minnsta úðastút svæðisins, til prófunar rennislímna viðkomandi svæðis (N.L.) tengist niðurfali.
- L-10 Prófunarloki á fyrstu græn kerfis, með opstúðul samsvarandi minnsta úðastút kerfisins. (N.L.). Affall tengist niðurfali eða út úr húsi.
- L-11 Spjaldloki kerfisins gegn við varðloka ef kerfið er svæðaskipt. (N.O.)
- L-12 Spjaldloki í framhjúlaupi ef kerfið er svæðaskipt. (N.L.) (D.3.6 í 12845)
- RN-1 Rennislísnemi, sem sendir brunabod þegar vatn streymir að svæðinu sem hann þjónar, segir til um í hvaða svæði vatn er að renna.
- PR-1 Sérstök deila sem dælir í gegnum rennislíma til prófunar, heist notuð þar sem ekki er hægt, með góðu máti, að koma fyrir niðurfalli frá L-09.
- þN-1 Þrystinemi í heimeð. Sendir bilanabod ef þrystingur í veitu fellur niður fyrir innstíllt gildi.
- þN-2 Þrystinemi. Sendir brunabod þegar vatn streymir um varðlokann.
- S-01 Sía í heimeð með 5 mm. mósuvasterð.
- S-02 Sía í lögn að vatnsþöllu.
- M-01 "A" mælir, sýnir þrysting í vatnsveitu.
- M-02 "B" mælir, sýnir þrysting undir varðloka. *
- M-03 "C" mælir, sýnir þrysting inn á kerfinu. *
- T-01 3 - 4 mm tregða (þrenging úr ríðfríu efni) í affallslögn frá jöfnarkút og vatnsþöllu. *
- T-02 3 - 4 mm tregða (þrenging úr ríðfríu efni) í framhjúlaupi við varðloka. *
- A-01 Sjálfvirktt affall, sem stendur opið en lokast þegar þrystingur kemur að.
- A-02 Affall. Öll affall eiga að tengjast niðurfällum, sem geta tekið örugglega við hámarksrennsli, eða út úr húsi á svæði sem getur tekið við hámarksrennsli.
- BR Brunabod til viðurkenndrar vaktstöðvar.
- BB Bilanabod til vaktstöðvar innanhúss eða viðurkenndrar vaktstöðvar.
- BJ-1 Vatnsdrifin brunabjalla staðsett utanhúss a.m.k. 2 m. yfir jörd, en hámark 6 m. yfir varðloka.
- SL-1 2x65 mm. tenging fyrir innálagningu slökkviliðs, áletrað með lögmarks innálagningu þrystingi og magni (L/min @ Bar).
- RM-1 Rennislísmælir, með mæligetu fyrir a.m.k. 150% hámarks vatnsþörf kerfis.
- J-01 Jöfnarkútur við varðloka.
- N-01 Tenging neysluvatns. í 100 mm. heimeð - max. 25 mm. ef 150 mm. max 40 mm. (Sjá tölu 8 í IST EN 12845)

*: Hluti fastbúnaðar varðloka, getur verið mismunandi eftir framleiðendum.

Br.	Dags.	Eðli breytinga	Sign

DREKAPELLIR 26
HAFNARFIRÐI
SLÖKKVIKERFI
SNID Í BILGEYMSLU

MKV. 1:50
DAGS. SEPT. 2006
VERK NR. 2424
TEIKN. NR. 2-35
HANNAD SIG. ÞORLEIFSS. KT. 241148-3009
TEIKNAD G.H.
YFIRFARIÐ