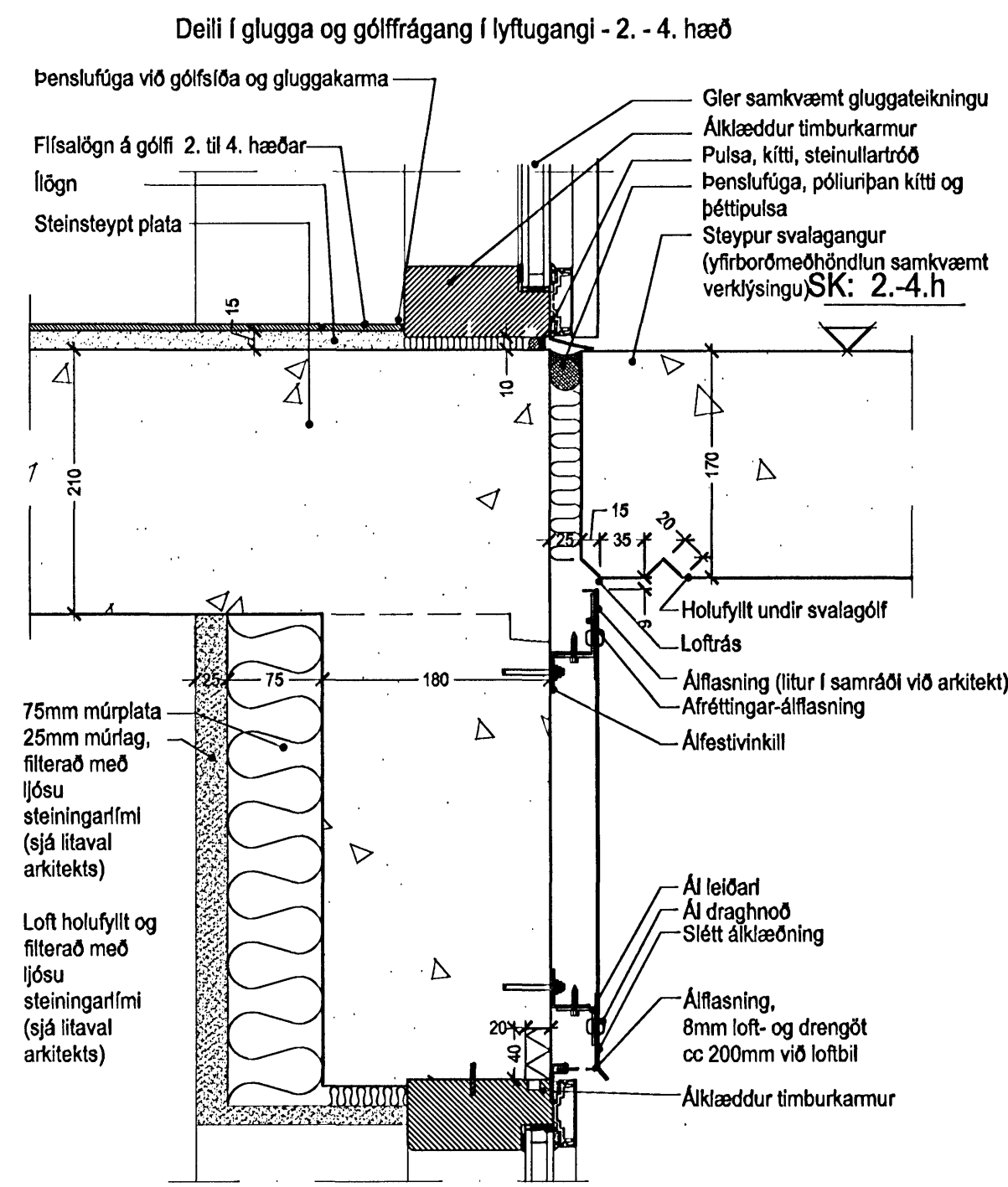
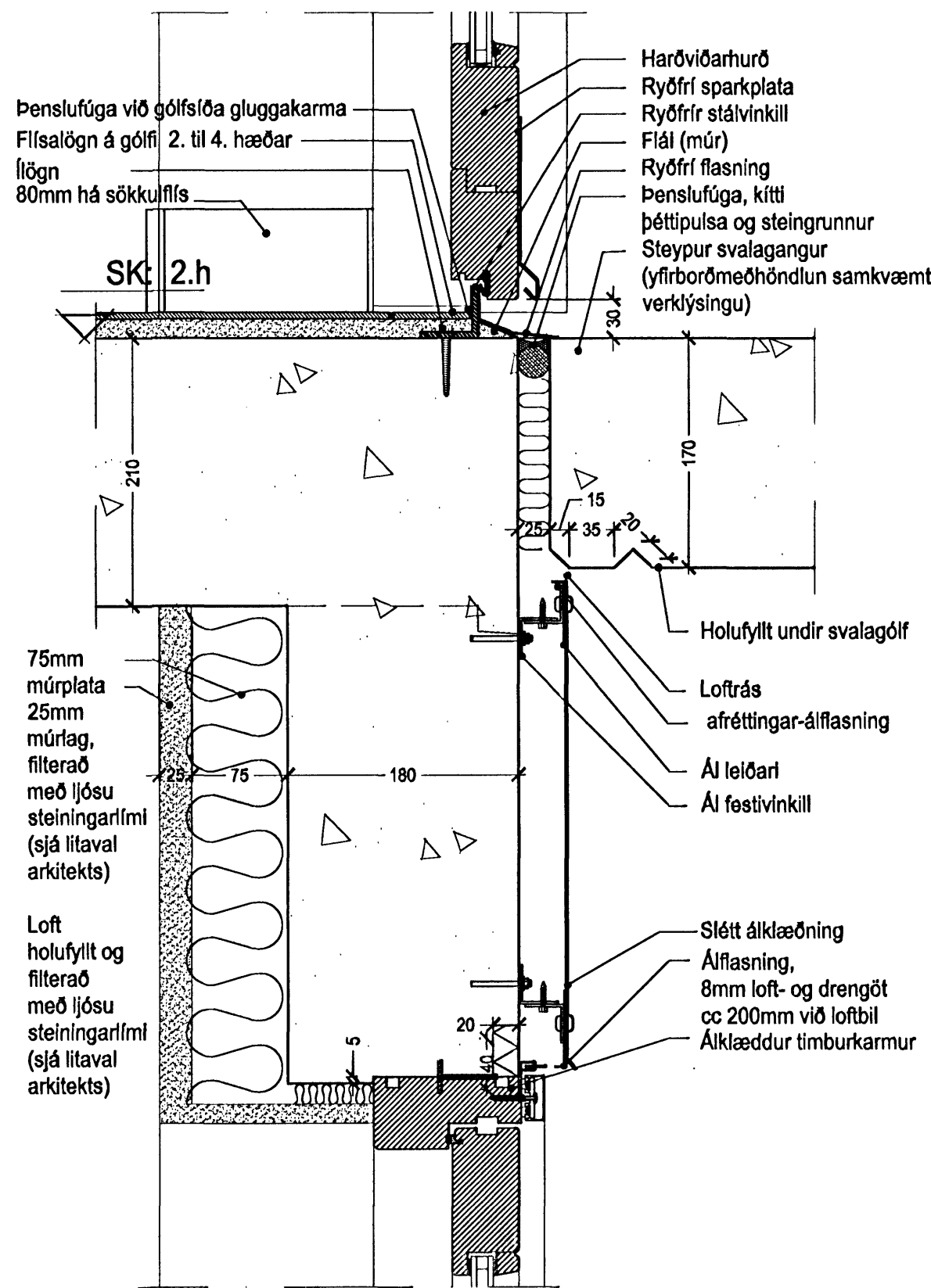


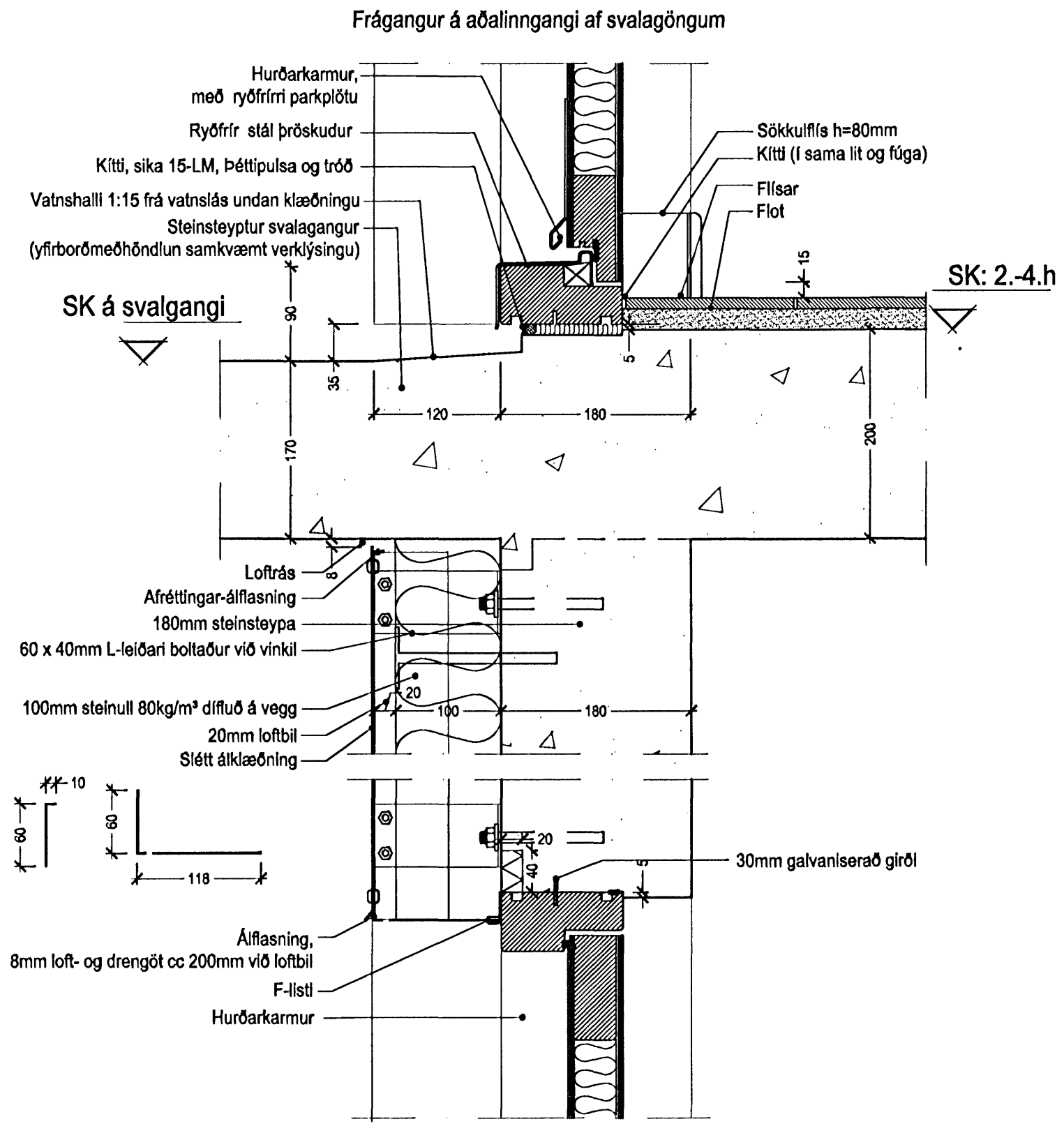
Frágangur á þröskuldi, flsum í holi, hæð og afstaða á svalagangi við líftúshús að Bjarkarvöllum 5 A, B og C



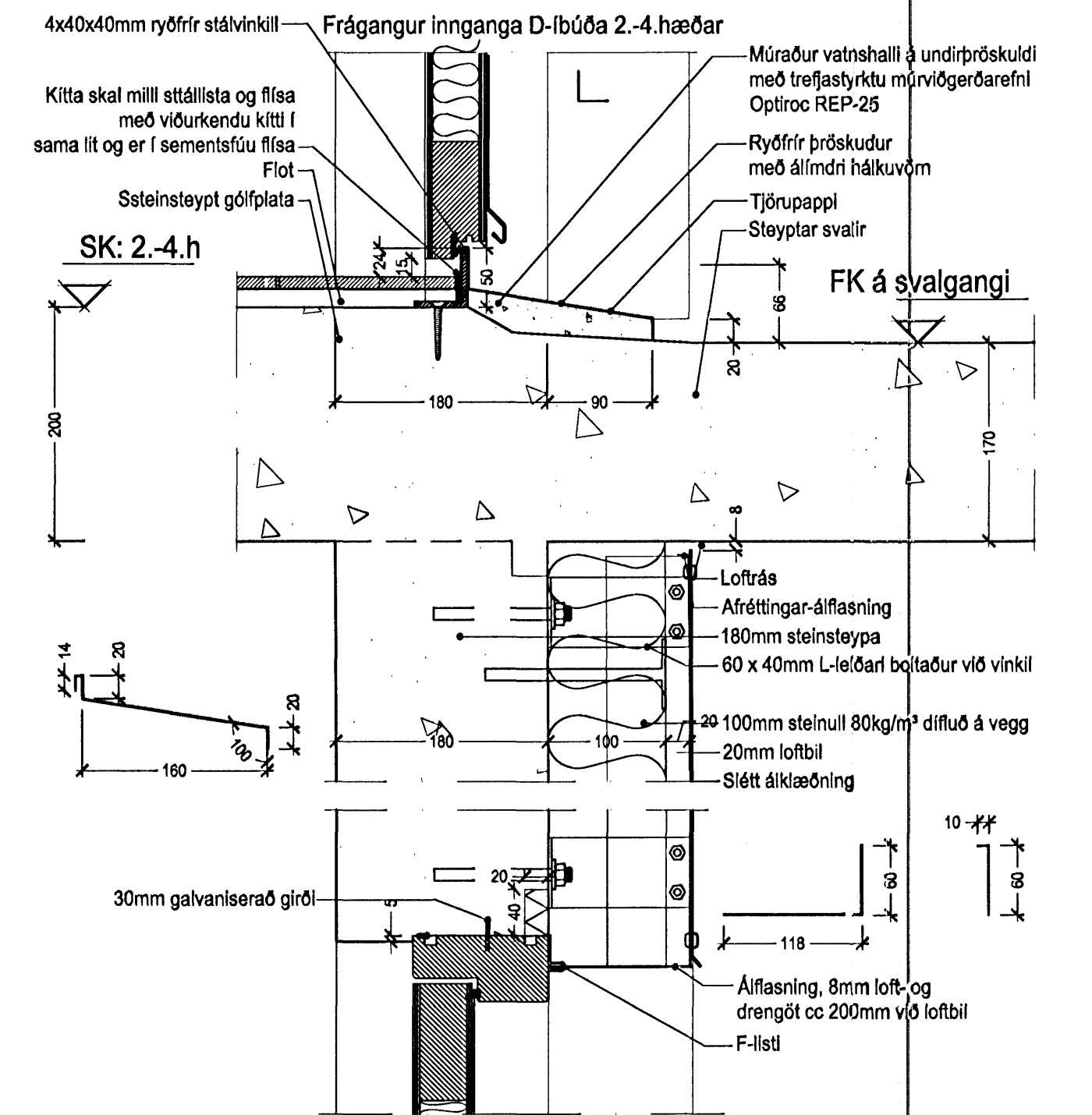
Teikn nr. (99) 3.01-33  
Deili 53



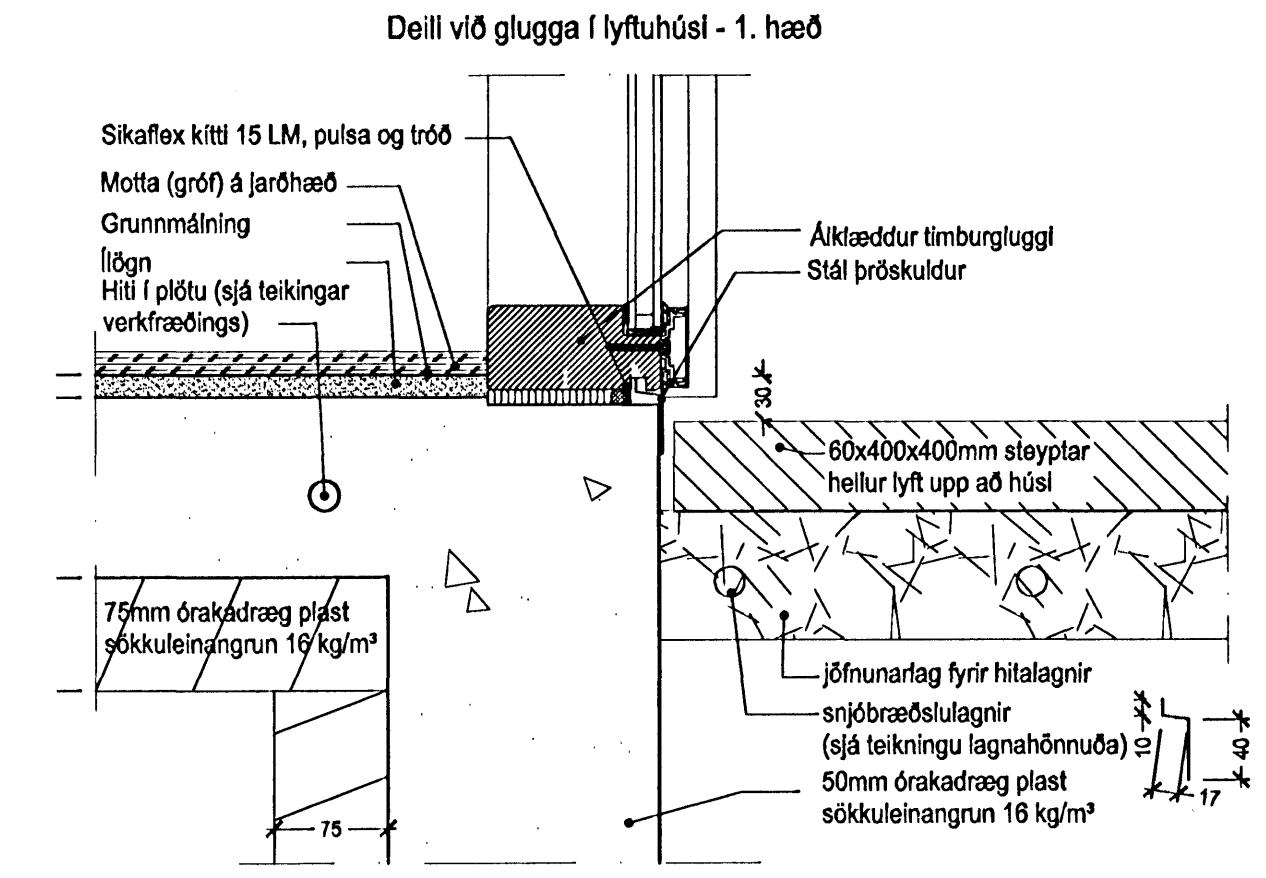
Teikn nr. (99) 3.01-33  
Deili 55



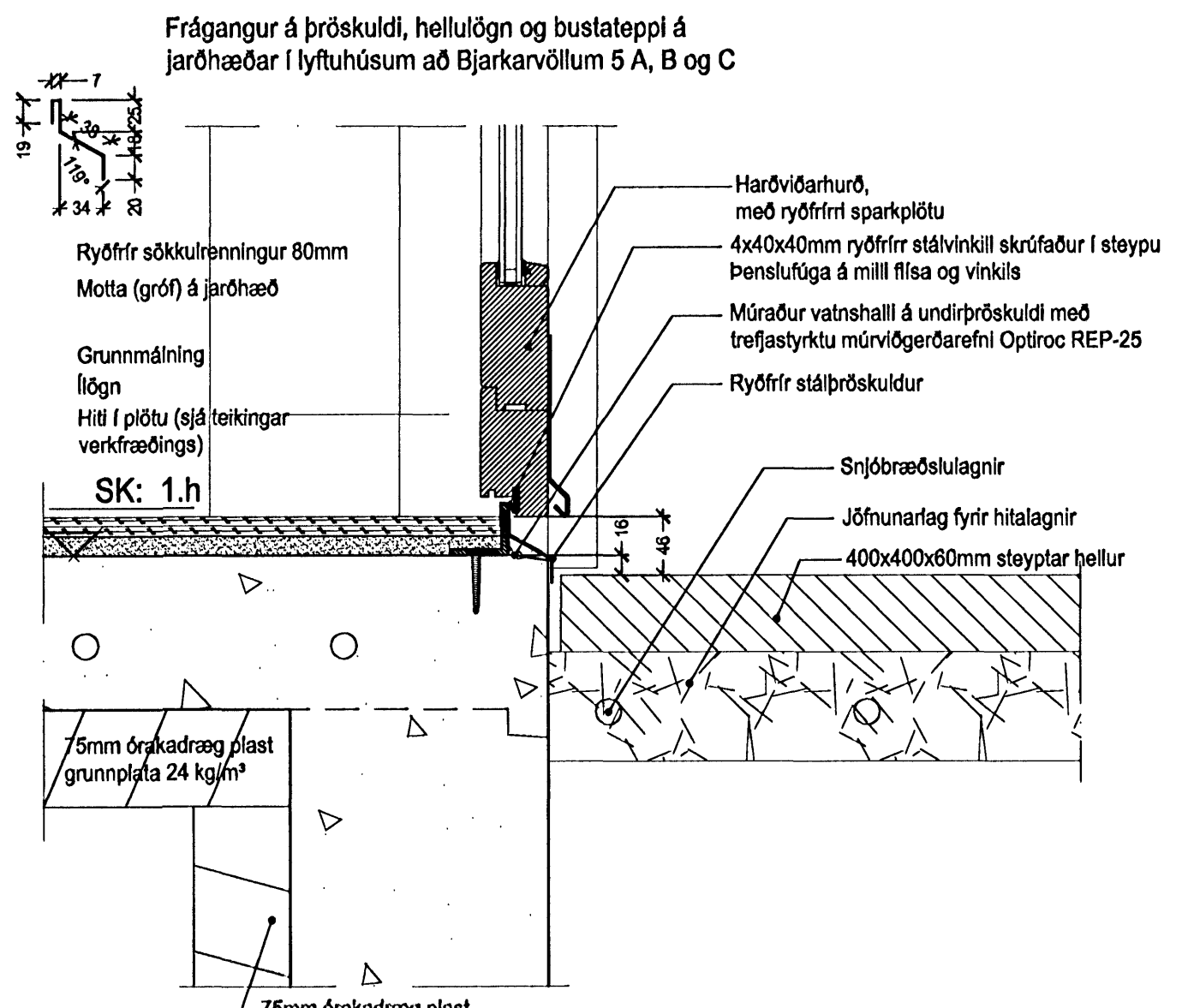
Teikn nr. (99) 3.01-33  
Deili 57



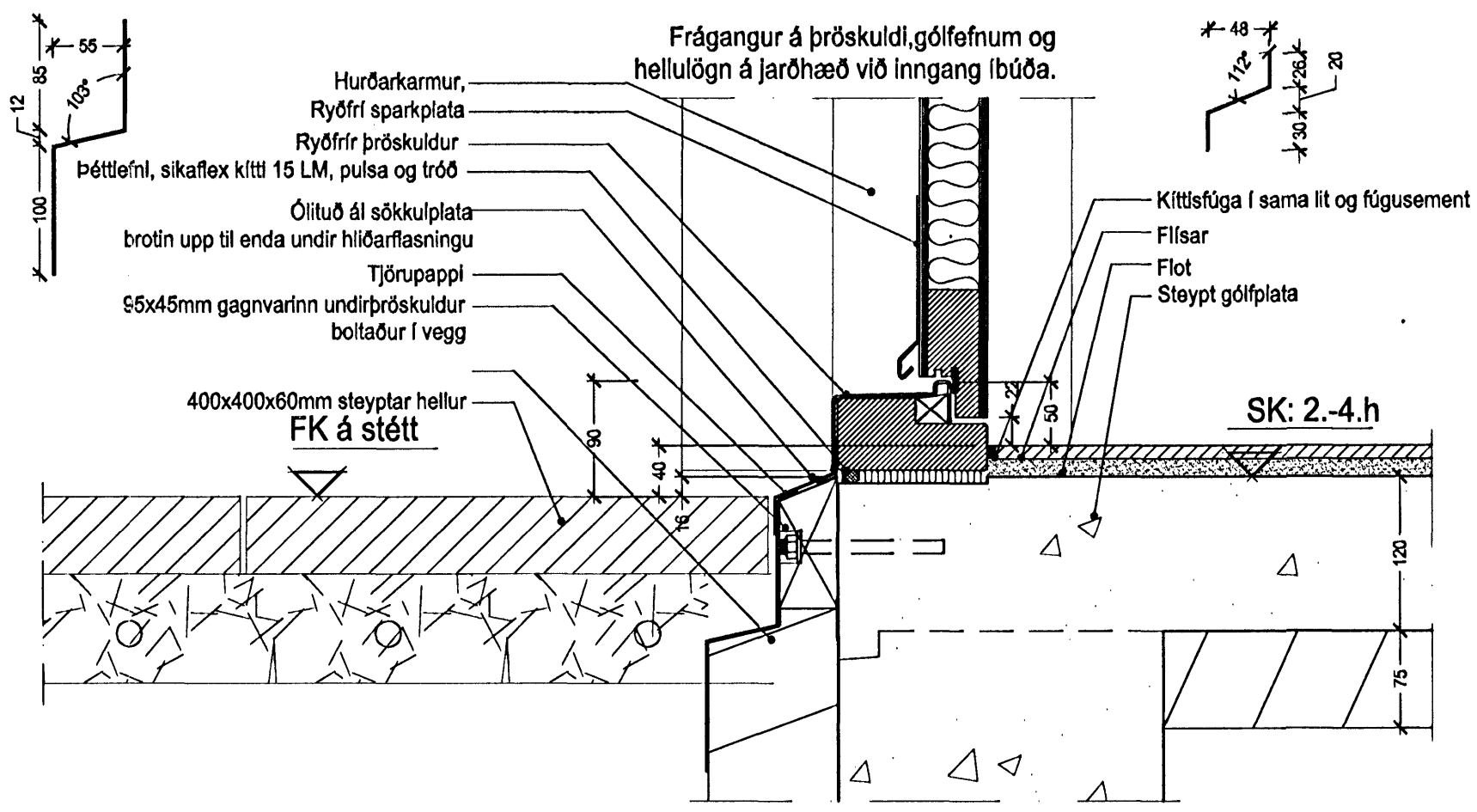
Teikn nr. (99) 3.01-33  
Deili 69



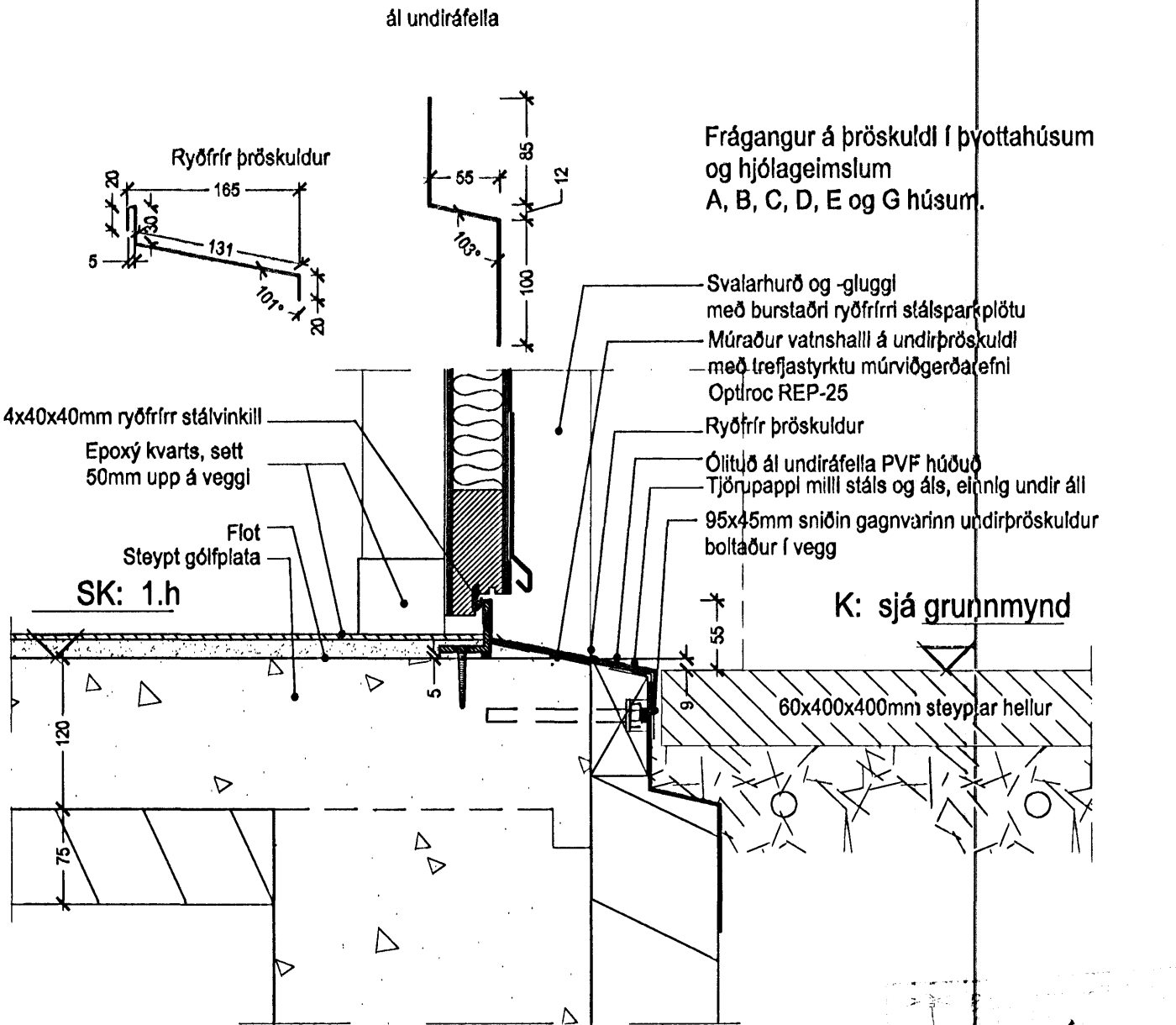
Teikn nr. (99) 3.01-33  
Deili 54



Teikn nr. (99) 3.01-33  
Deili 56



Teikn nr. (99) 3.01-33  
Deili 58



Teikn nr. (99) 3.01-33  
Deili 59

Ath!

- Öll mál eru í millimetrum
- Mælið ekki af teikningunum.
- Öll mál athugist á staðnum.
- Ósamræmi á teikningum tilkynnist eftirlitsmanni strax.
- Öll vafaatriðl skat bera upp við eftirlitsmann.
- Nánari útskýringar á efni og vinnu er að finna í kafla 3 og 4 í verkýsingu.

**ARKÍS**  
arkitektar og ráðgjafar

Verkefni: Stúdentabúðir BN, Bjarkarvöllum 5, Hafnarfjörður  
Deiliteikningar

Skýringartexti: Lóðrétt deili

hannað / teiknað: G.Ö., v.m., ml  
yfirfarið / samþykkt: gg  
mælistær: 1:5

151151-2769  
02040-0899  
270152-0867  
150661-0839  
250872-3029

16.10.2006  
05:04D

(99)5.13  
teikning

