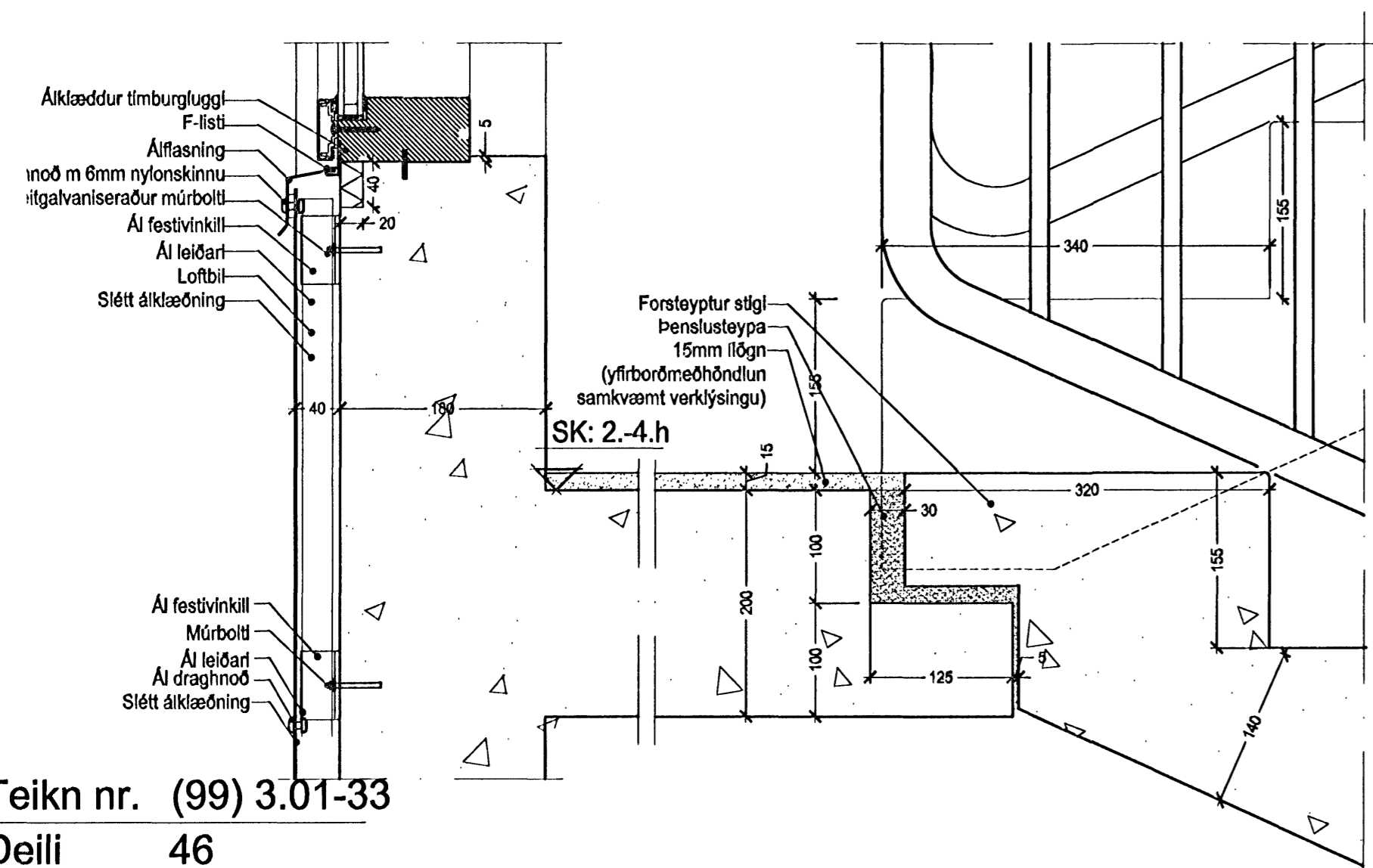
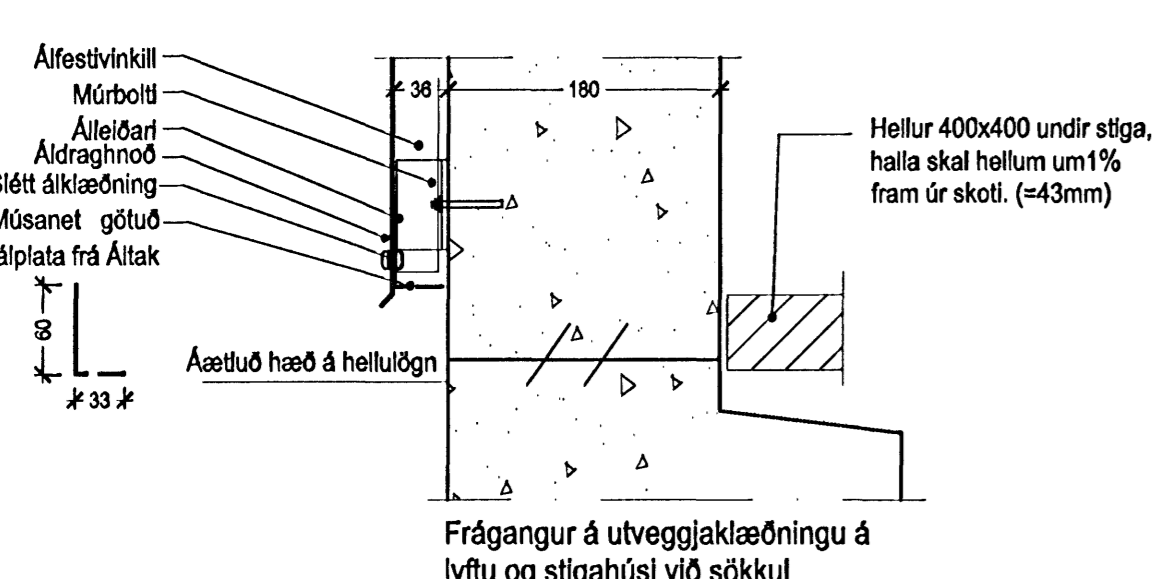


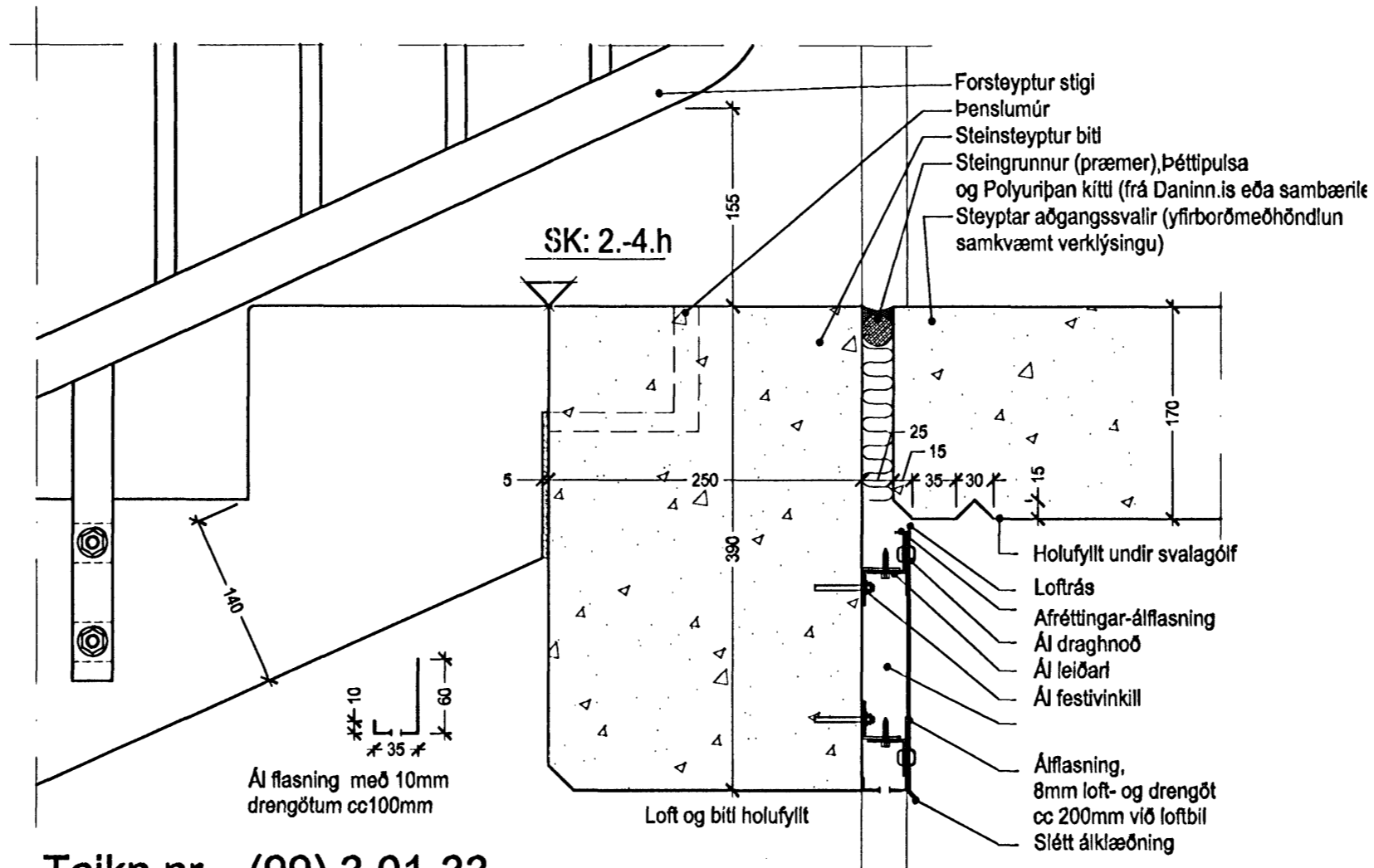
Teikn nr. (99) 3.01-33
Deili 45



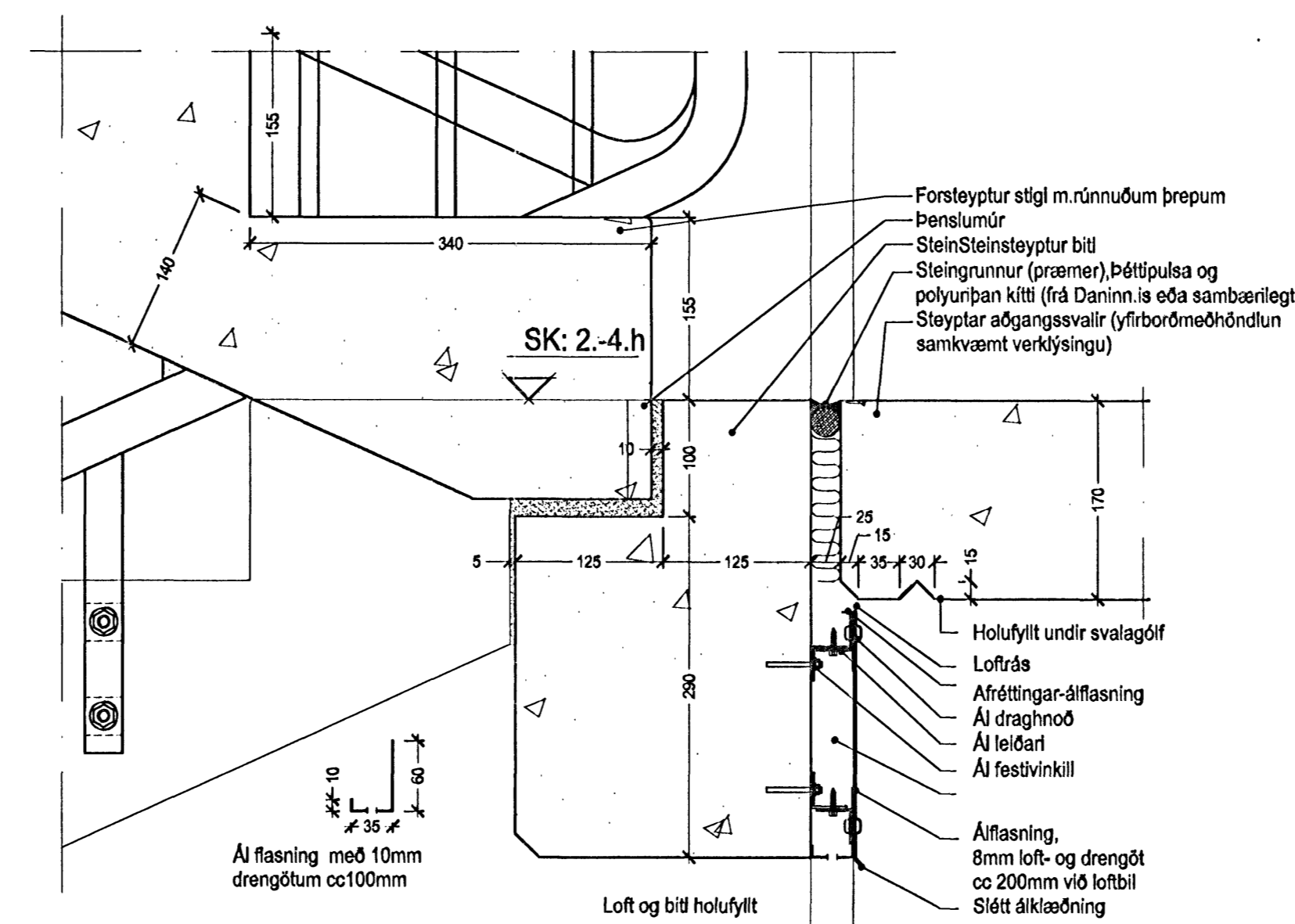
Teikn nr. (99) 3.01-33
Deili 46



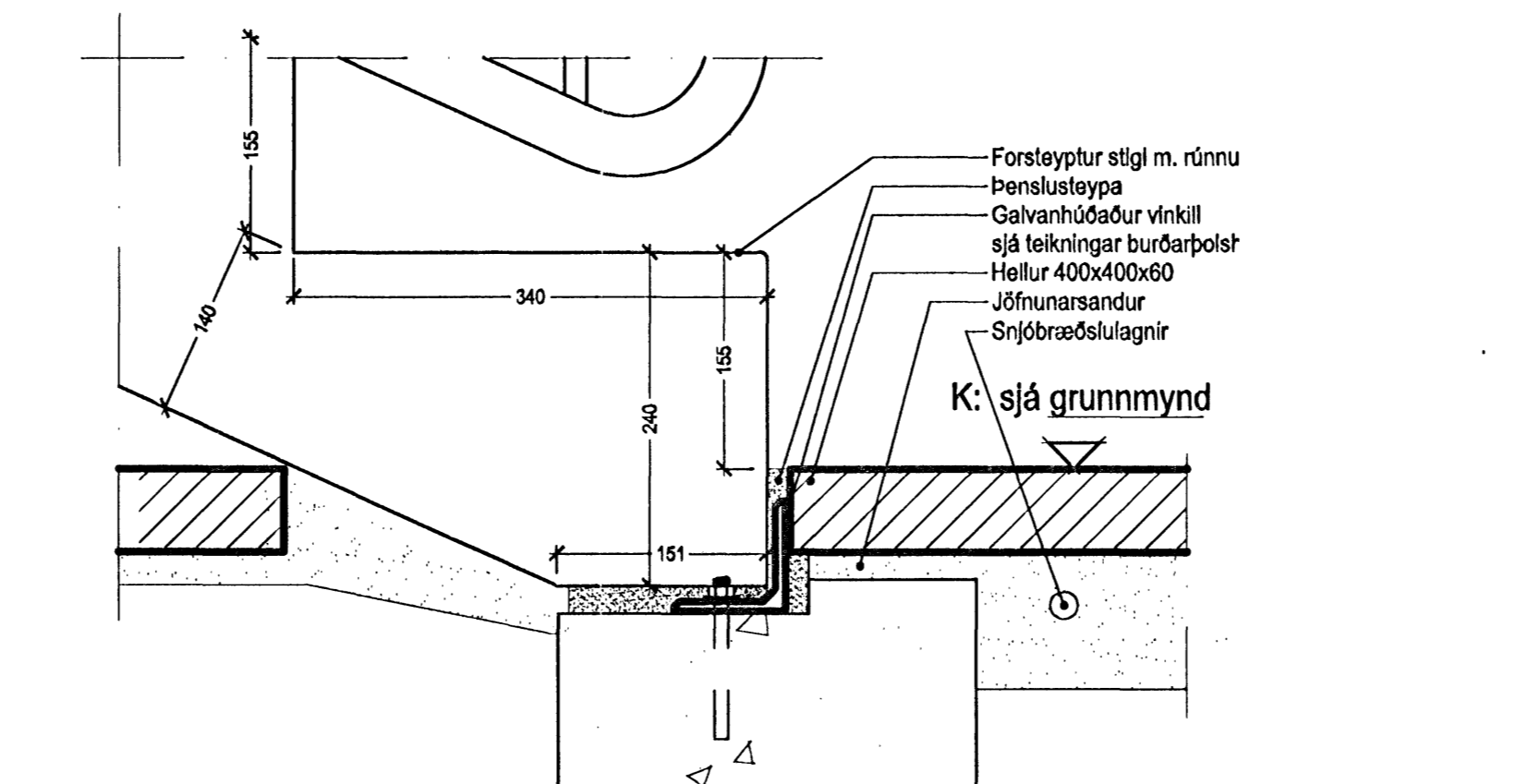
Teikn nr. (99) 3.01-33
Deili 47



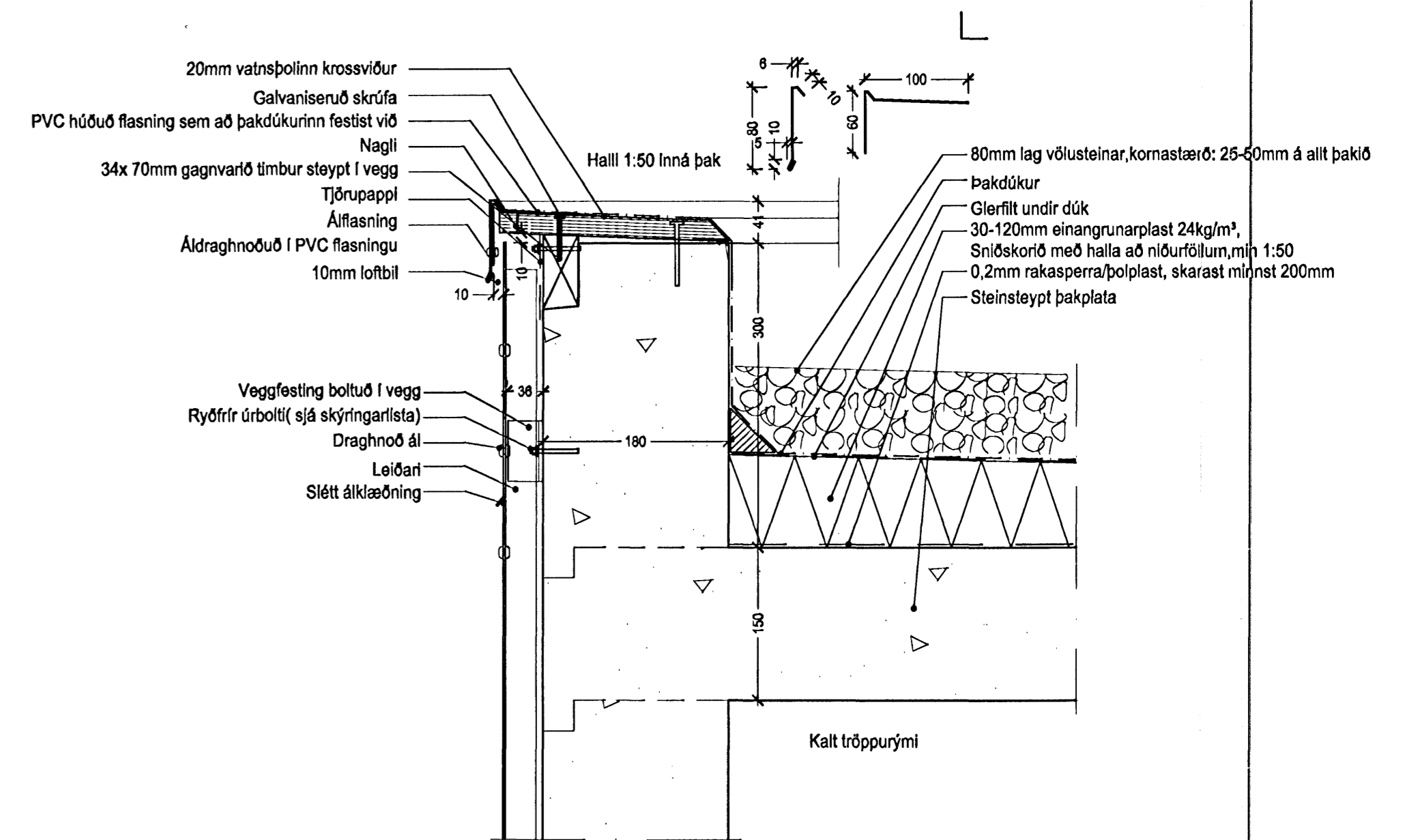
Teikn nr. (99) 3.01-33
Deili 48



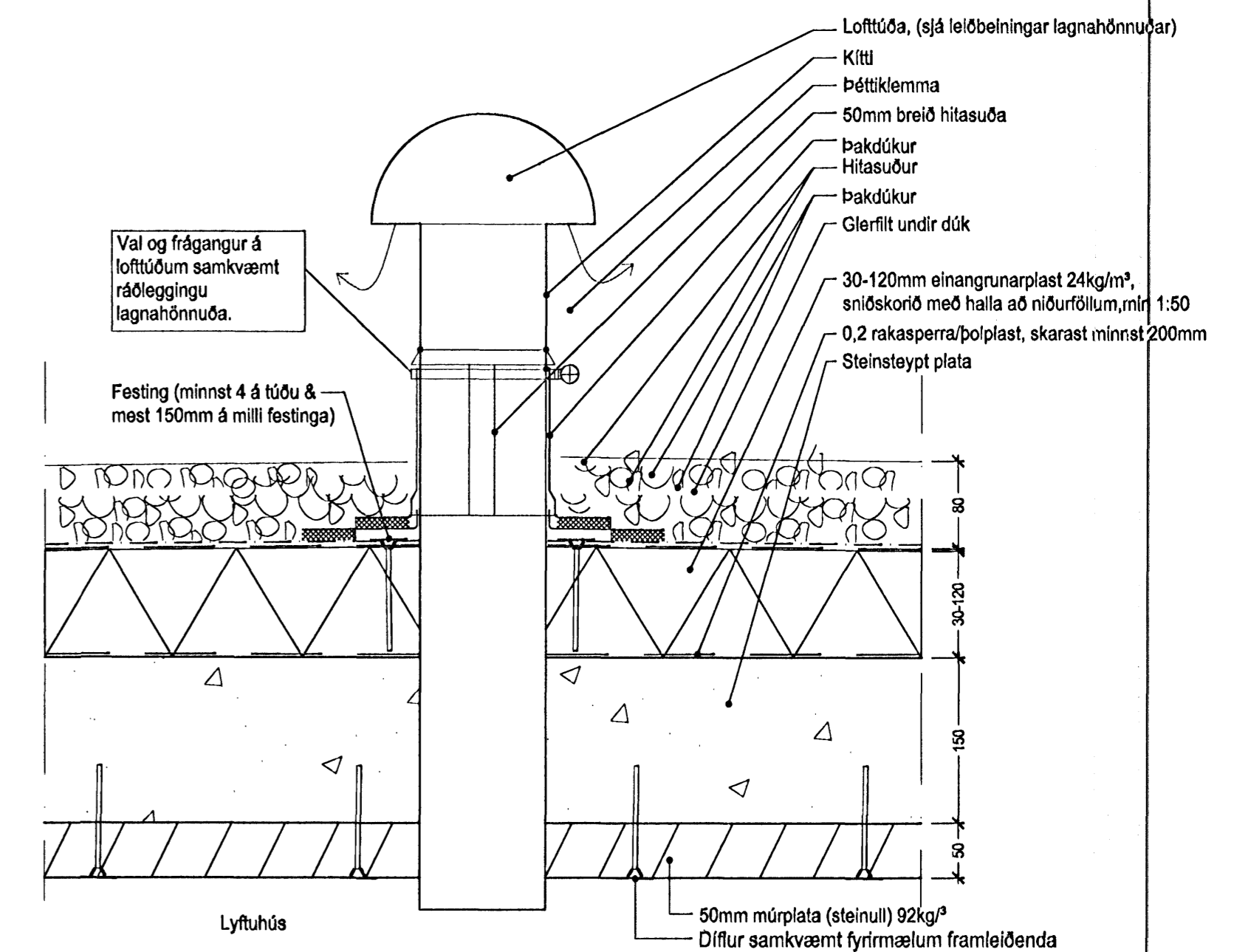
Teikn nr. (99) 3.01-33
Deili 49



Teikn nr. (99) 3.01-33
Deili 50



Teikn nr. (99) 3.01-33
Deili 51



Teikn nr. (99) 3.01-33
Deili 52

Ath!

- Öll mál eru í millimetrum
- Mælið ekki af teikningunum.
- Öll mál athugið á staðnum,
- Ósamræmi á teikningum tilkynnist eftirlitsmanni strax.
- Öll vafaatriði skal bera upp við eftirlitsmann.
- Nánari útskýringar á efni og vinnu er að finna í kafla 3 og 4 í verkýsingu.

ARKÍŚ
arkitektar og ráðgjafar

Verkefni: Stúdentabúðir BN, Bjarkavöllum 5, Hafnarfirði
Deiliteikningar

Skýringartexti: Lódrétt deili

hannað / teiknað: tó, vrn, ml
yfirlit / samþykkt: ggg
málsvæði: 1:5

Adalsteinn Þronason arkitekt
Sigríður Þorvaldsson arkitekt
Egill Guðmundsson arkitekt
Ólaf Guðmundsson arkitekt
Hönnuðu: S. Þórðsson arkitekt
Arkitektarfélag Arkís hf.
Arkís ehf. sími 511 2000 Adalsteinn 6 sími 511 2066 101 Reykjavík www.arkis.is
Sími 161 2169 225640-6489 270153-6862 166607-3809 260972-3629
dagsetning: 16.10.2006
vorkr.: 05-040

(99)5.12
teikning breyting

