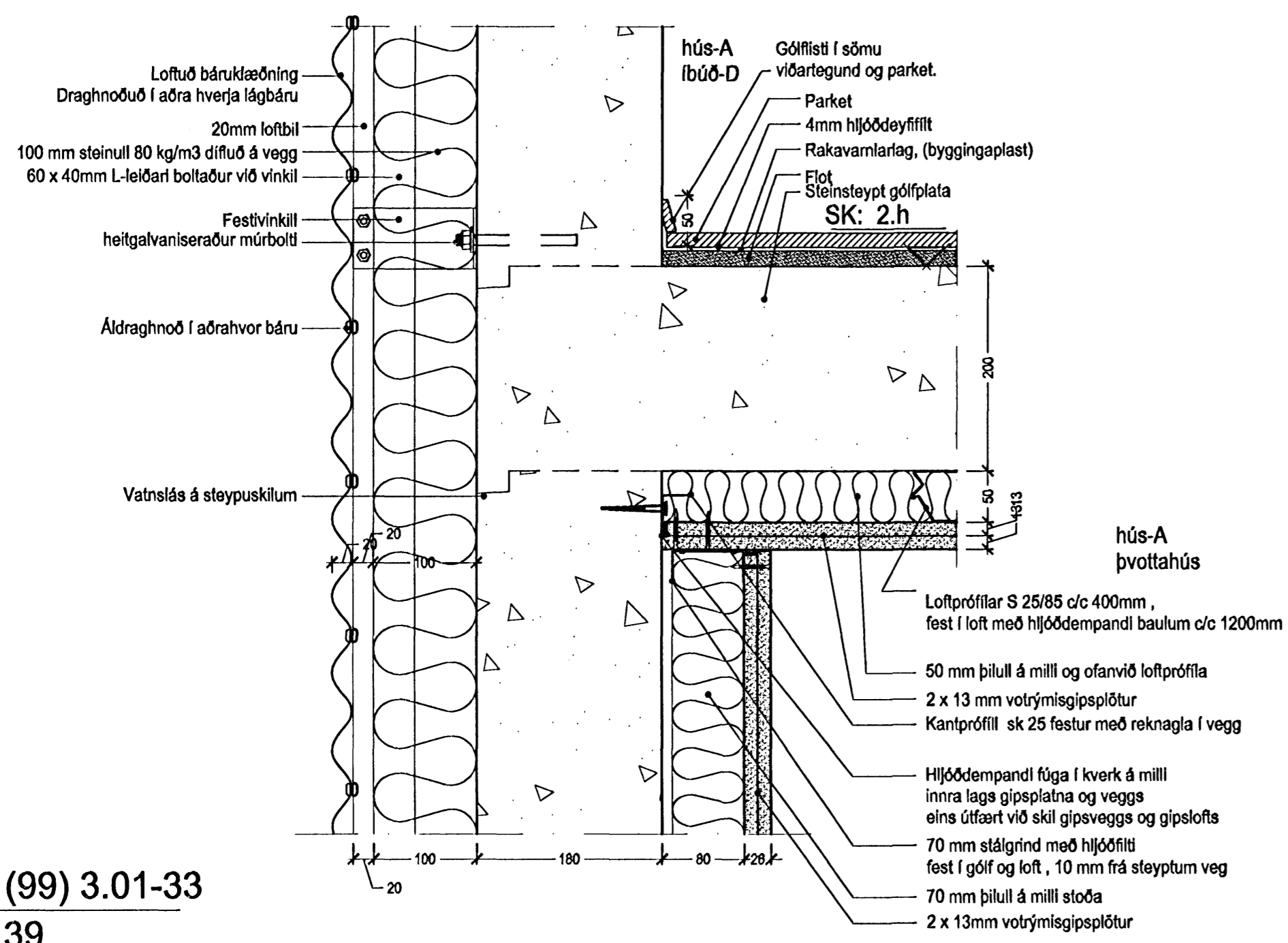
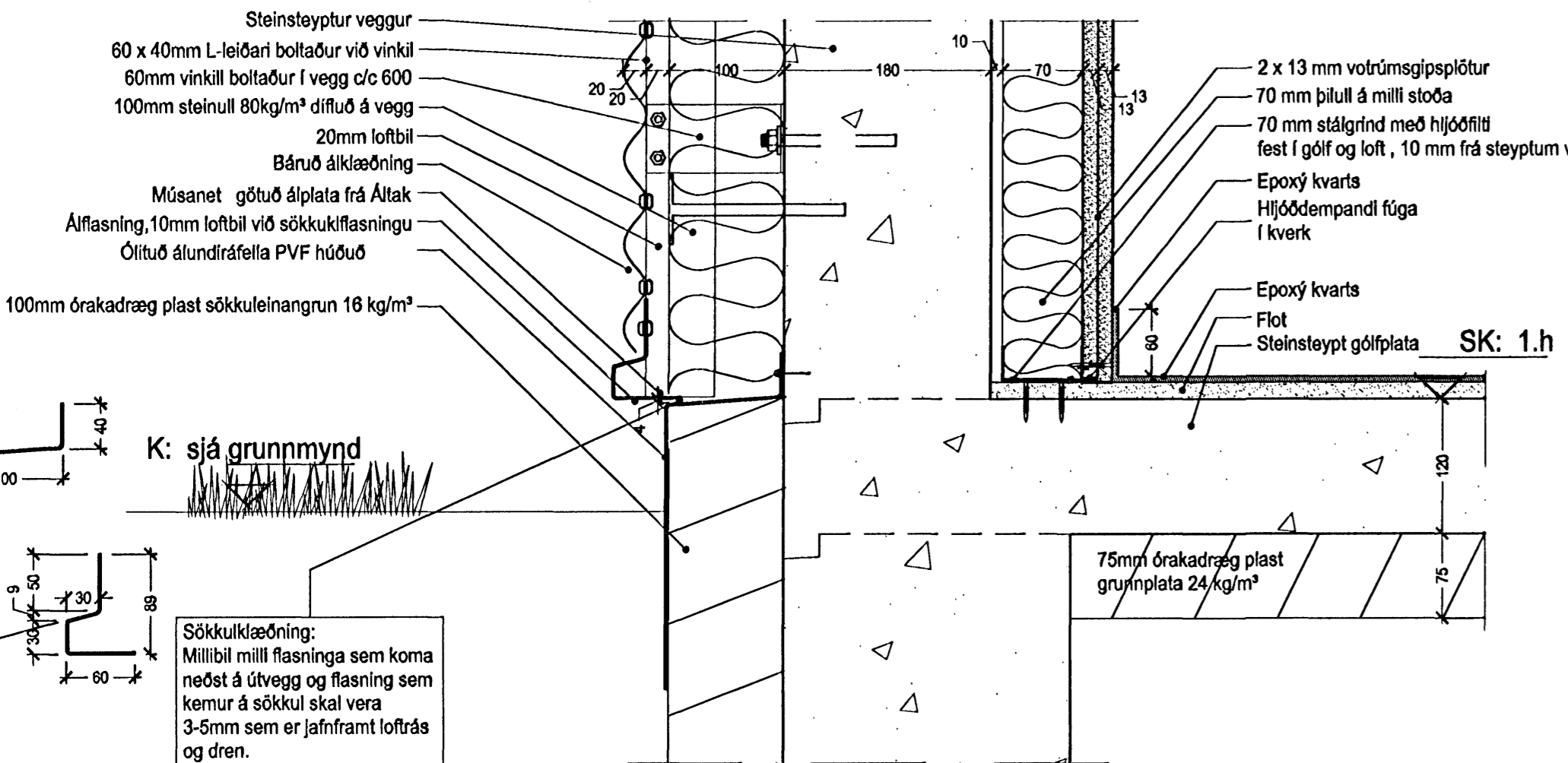


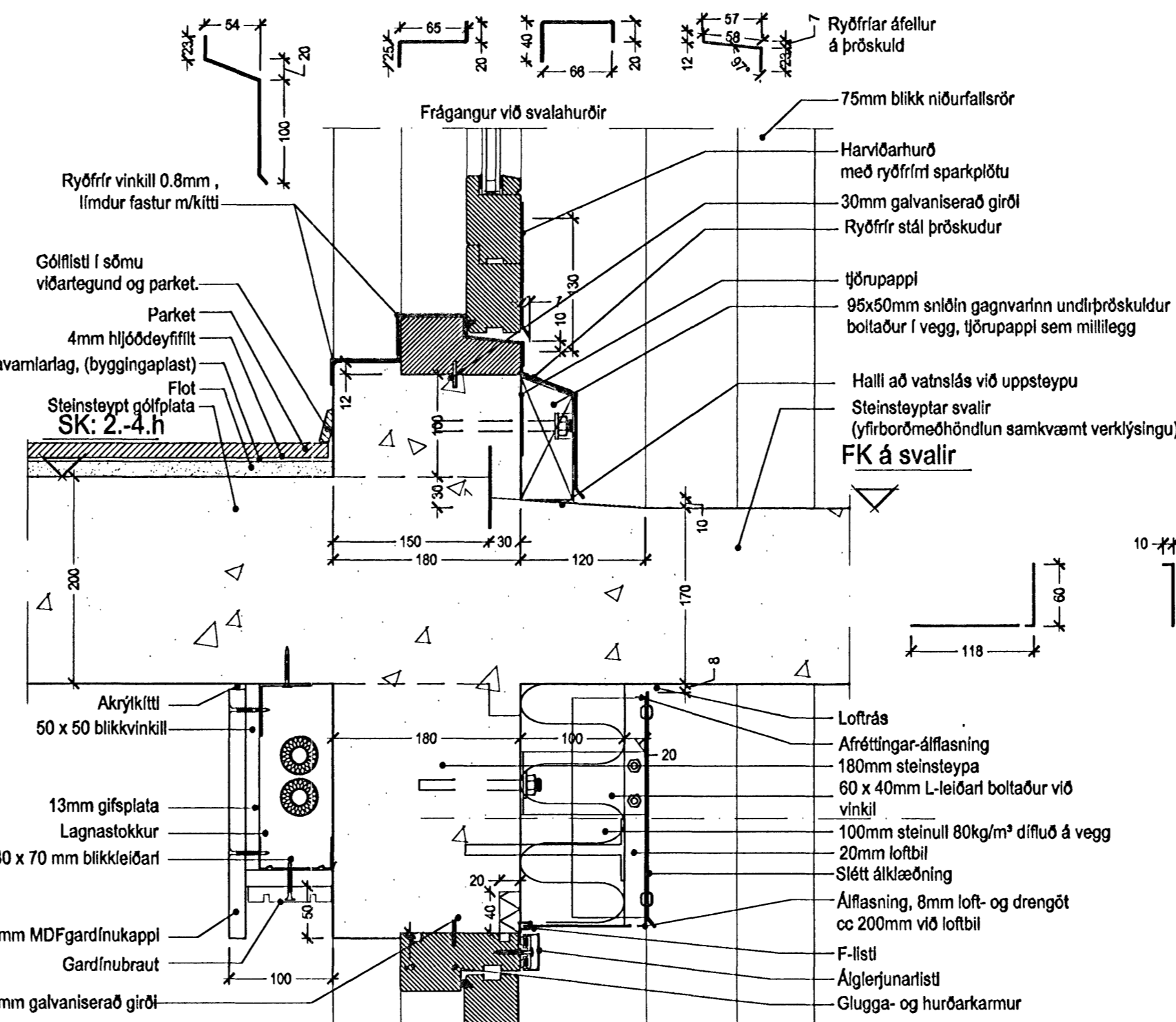
Teikn nr. (99) 3.01-33  
Deili 38



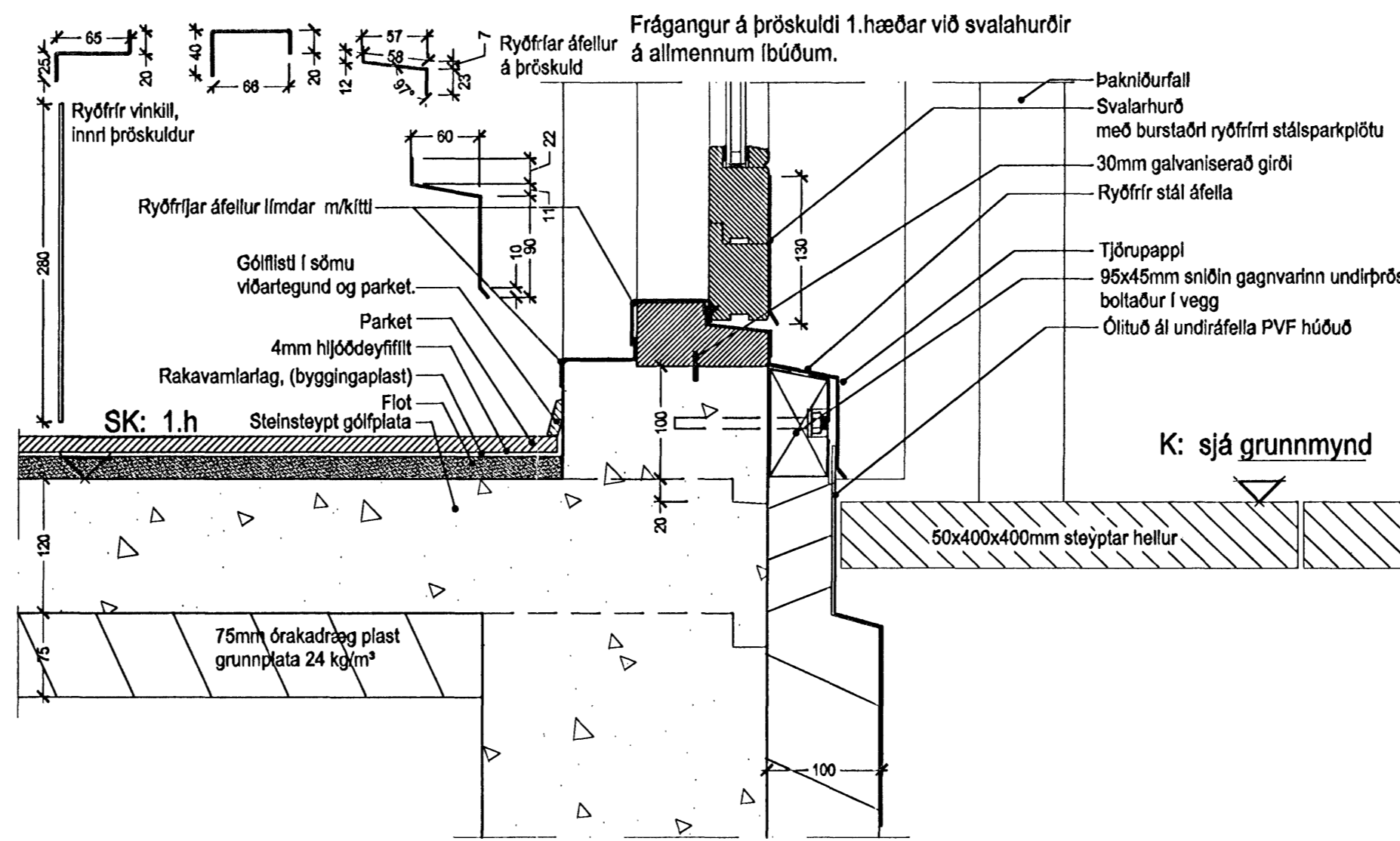
Teikn nr. (99) 3.01-33  
Deili 39



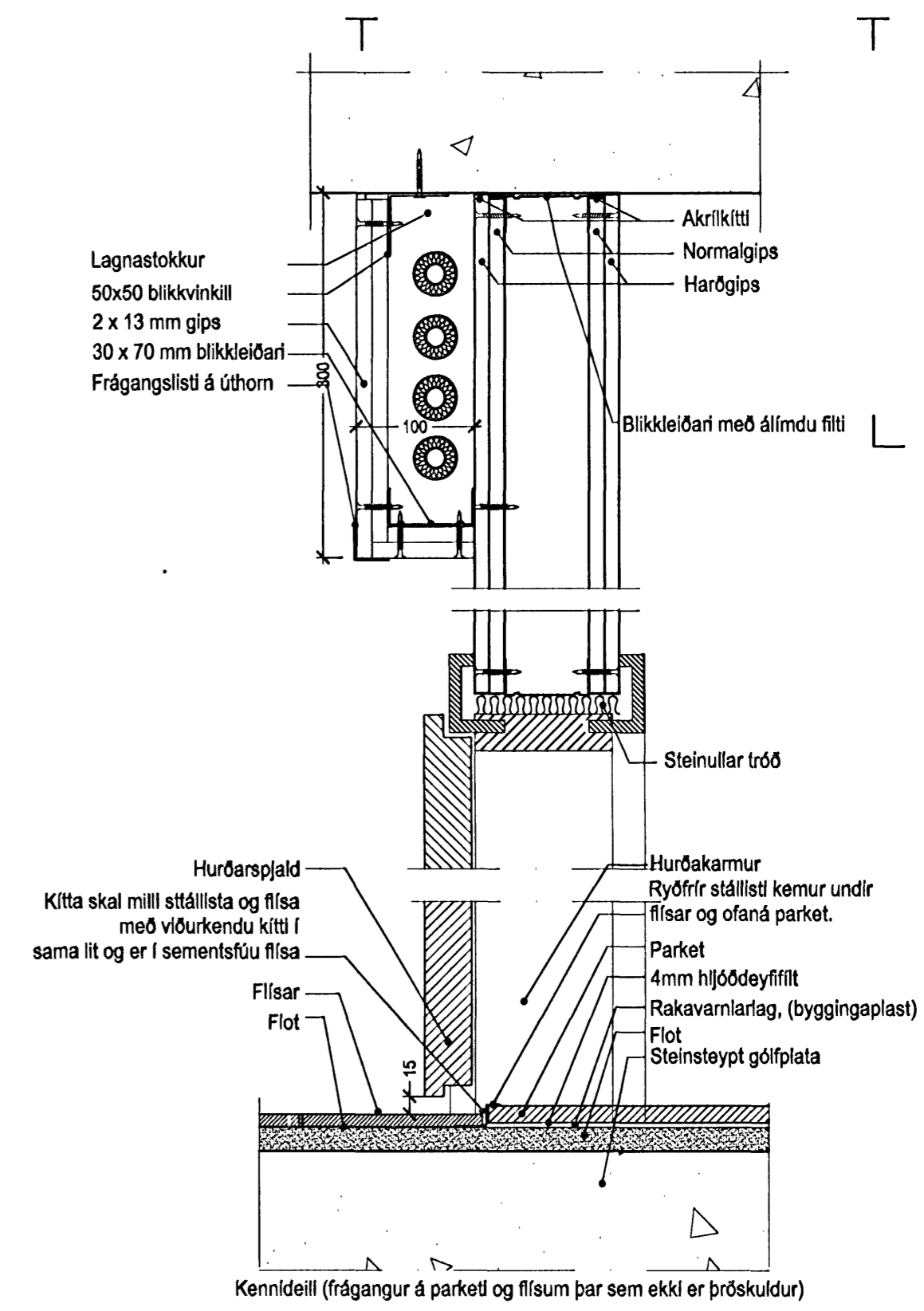
Teikn nr. (99) 3.01-33  
Deili 40



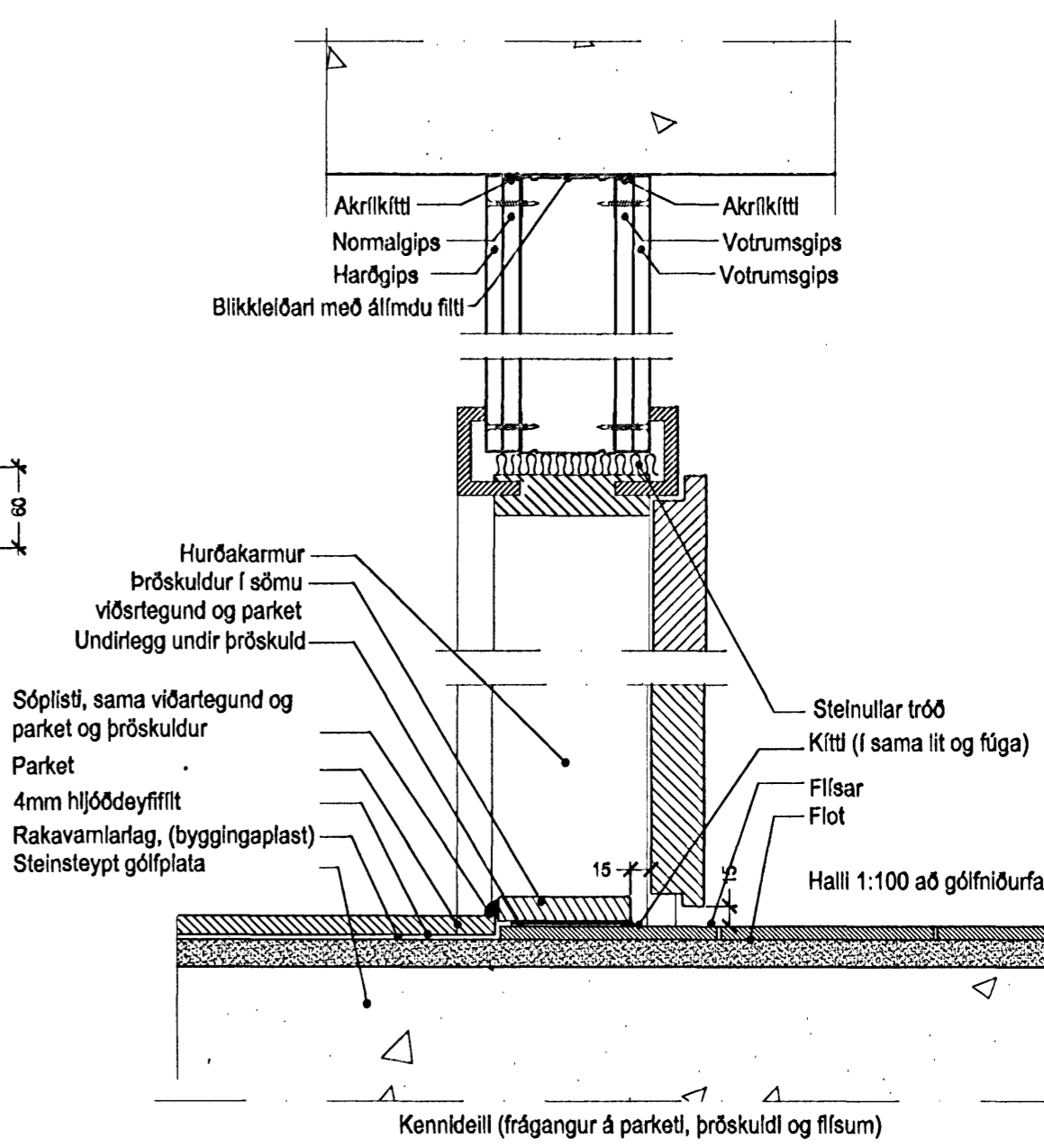
Teikn nr. (99) 3.01-33  
Deili 41



Teikn nr. (99) 3.01-33  
Deili 42



Teikn nr. (99) 3.01-33  
Deili 43



Teikn nr. (99) 3.01-33  
Deili 44

Ath!  
 - Öl máli eru í millimetrum  
 - Mælið ekki af teikningunum.  
 - Öl máli atvígjst á staðnum,  
 - Ósamræmi á teikningum tilkynnist eftirlitsmanni strax.  
 - Öl vafaatriði skal bera upp við eftirlitsmann.  
 - Nánari útskýringar á efni og vinnu er að finna í kafla 3 og 4 í verkýsingu.

**ARKÍS**  
arkitektar og ráðgjafar

Verkefni: Stúdentabúðir BN, Bjarkavöllum 5, Hafnarfirði  
 Deilileikningar  
 Skýringartexti: Lódrétt deili  
 hönnuð / teiknað: tól, vm, ml  
 yfirfarið / samþykkað: gg  
 málsvæði: 1:5

161161-2769  
 02040-0699  
 270162-0869  
 160667-0809  
 260572-3029

dagsetning: 16.10.2005  
 verkfr.: 05-040  
 (99)5.11  
 teikning breyting

