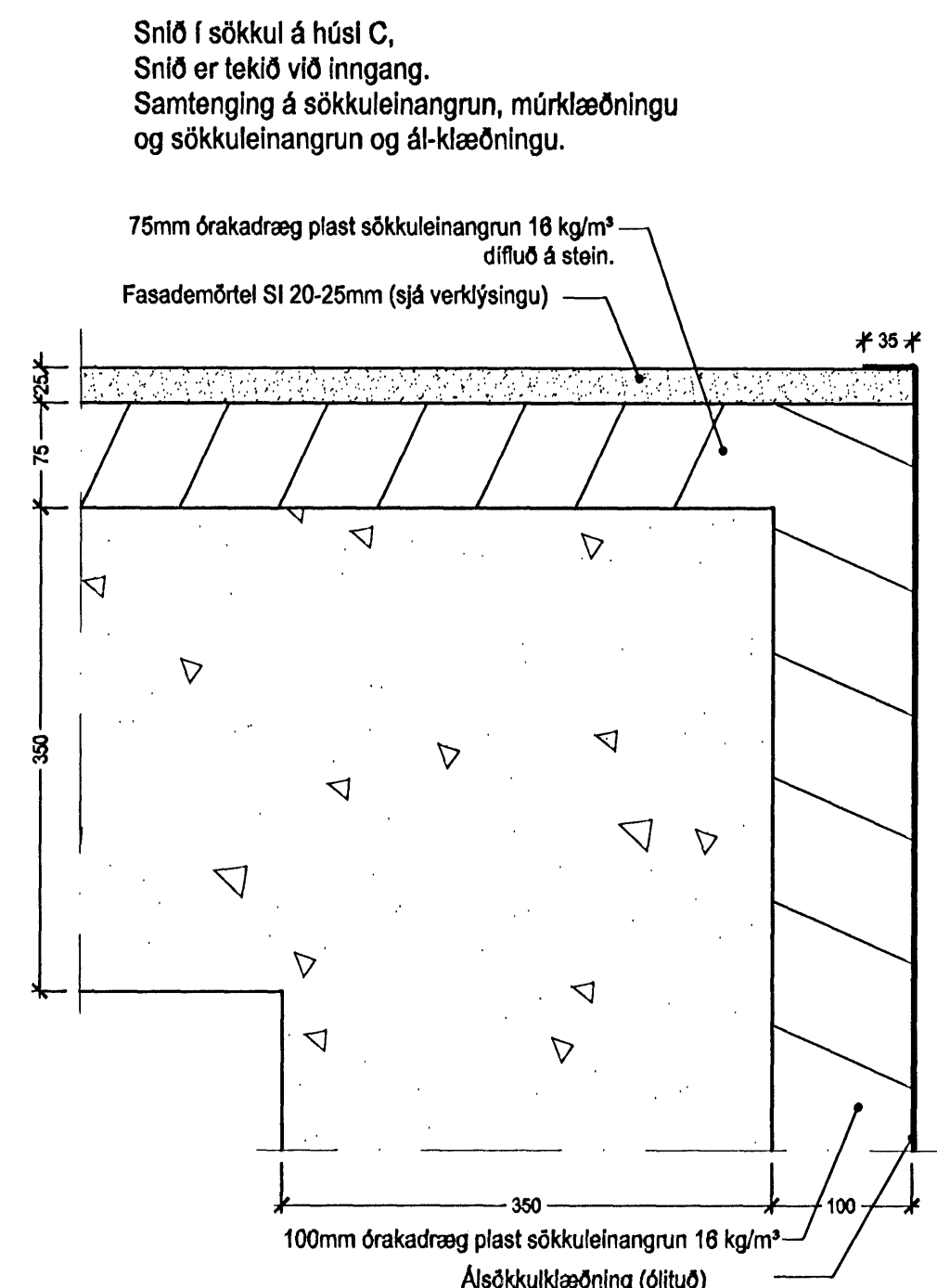
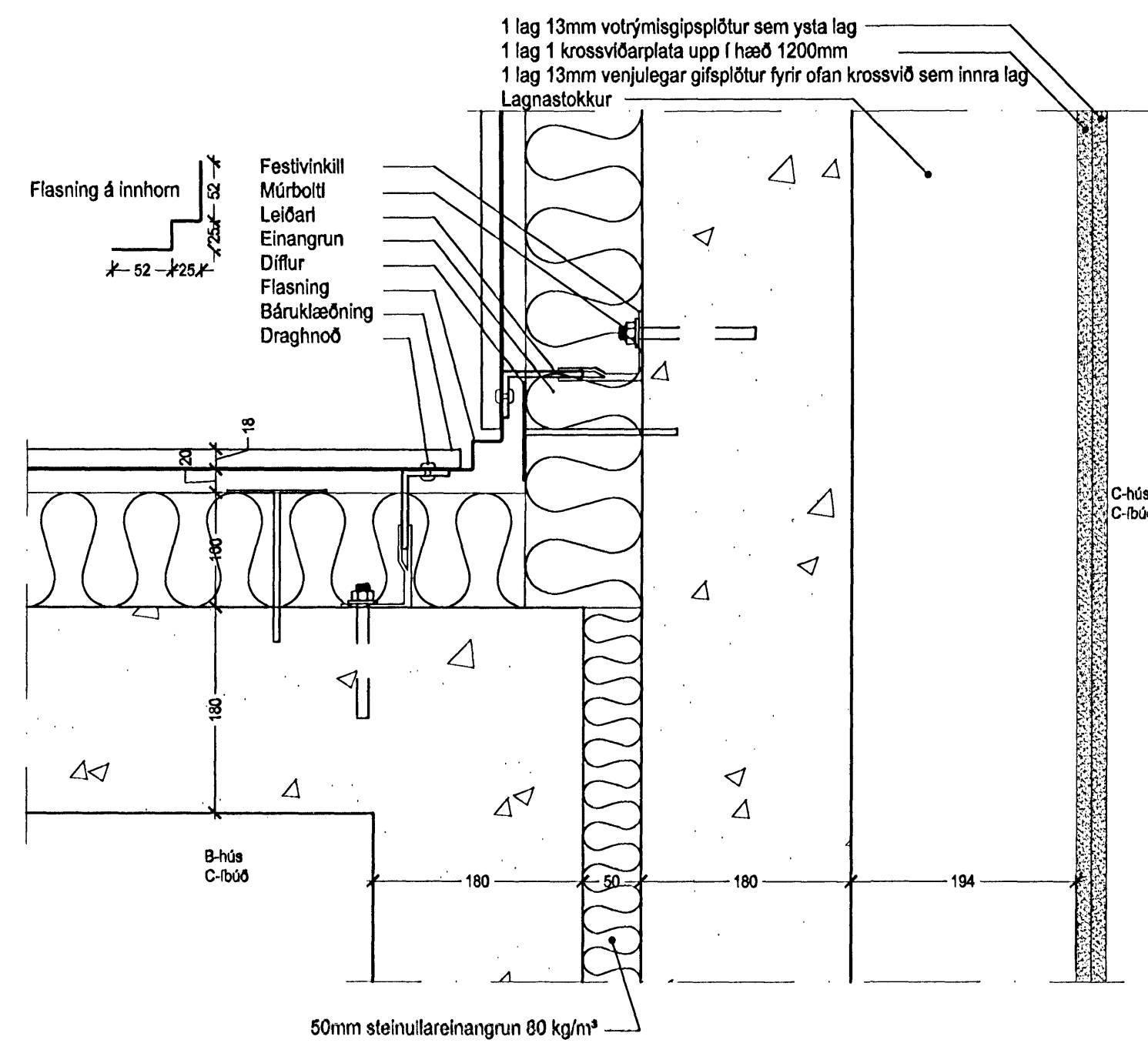


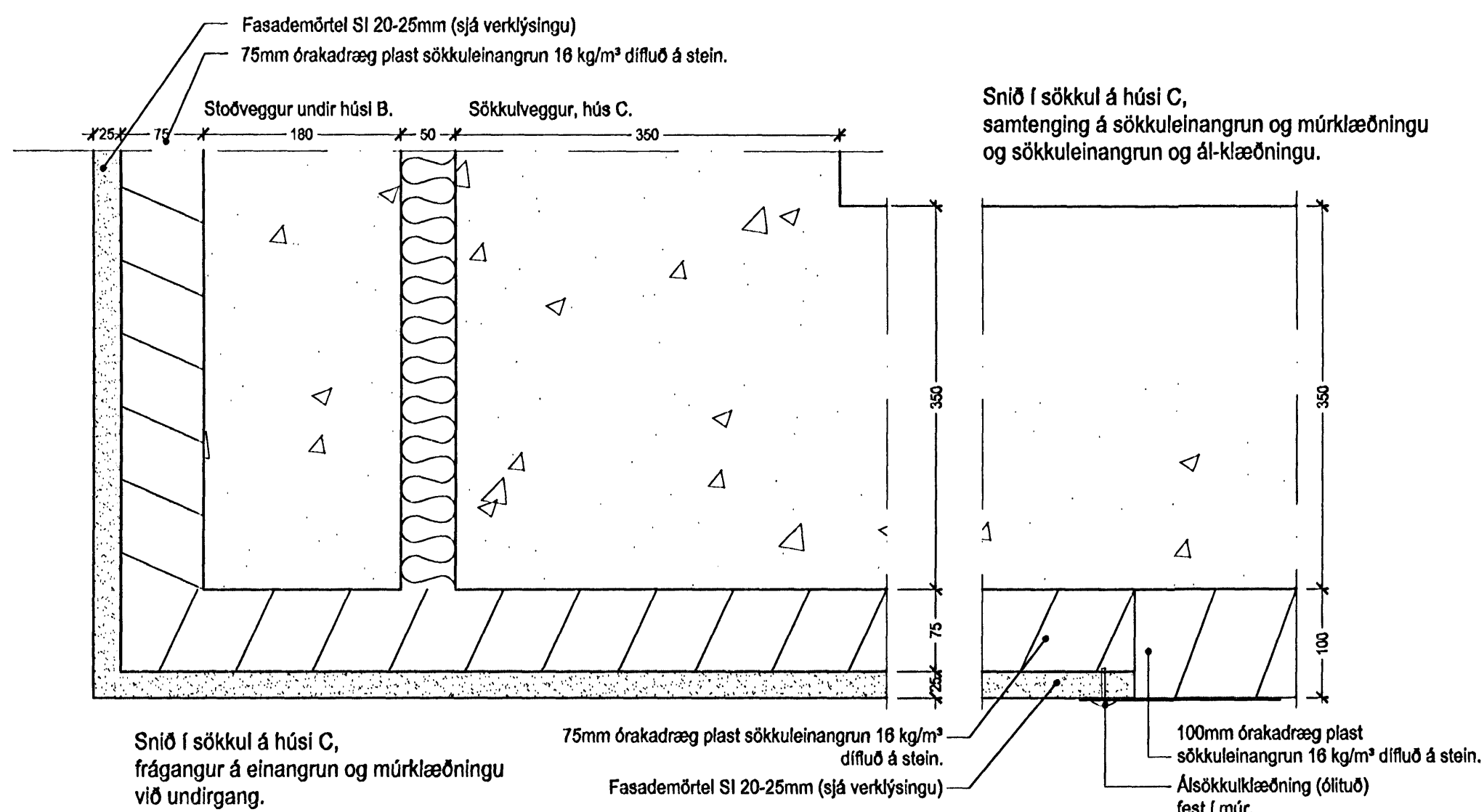
Teikn nr. (99) 3.01-33
Deili 17



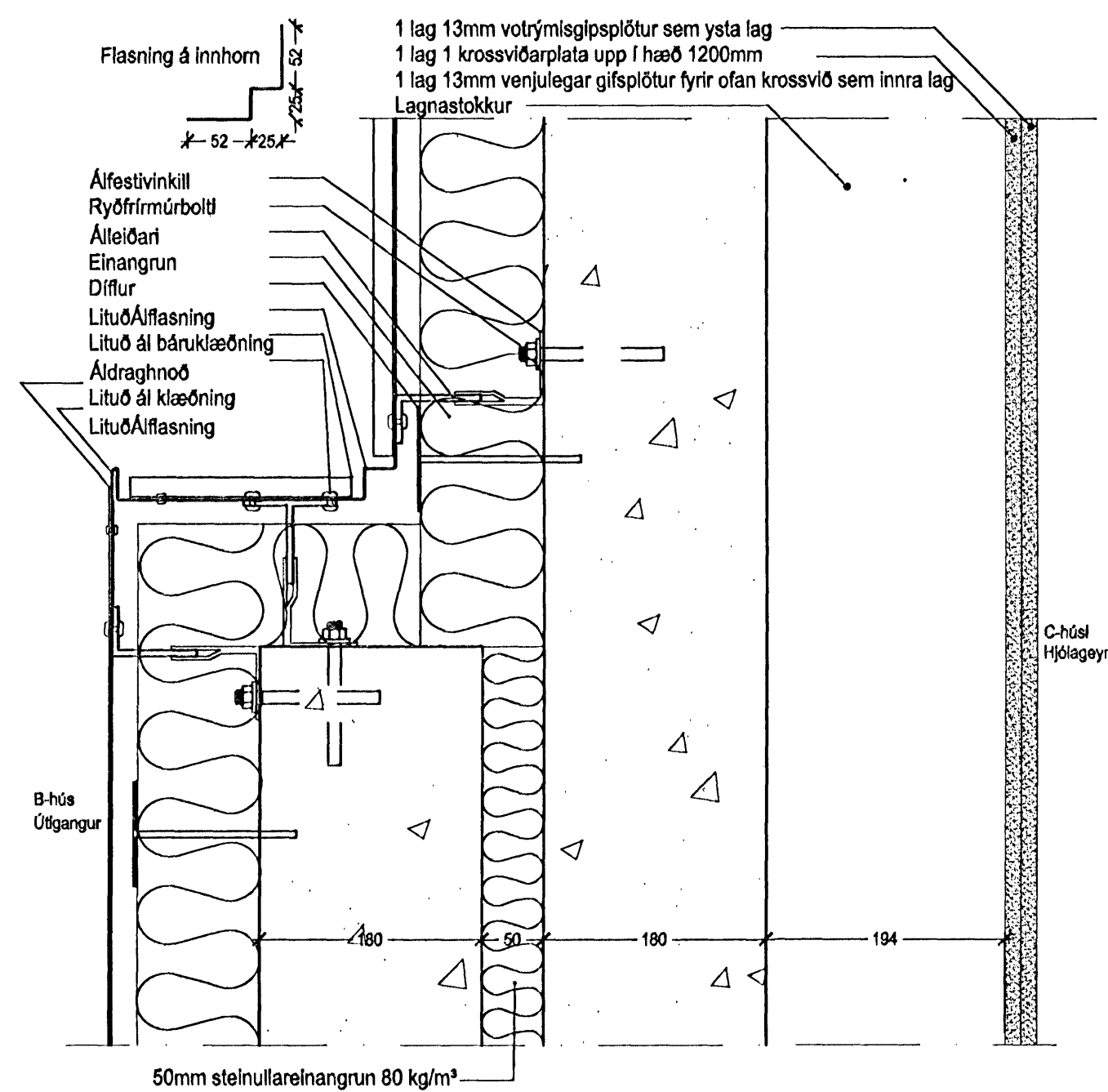
Teikn nr. (99) 3.01-33
Deili 16



Teikn nr. (99) 3.01-33
Deili 20



Teikn nr. (99) 3.01-33
Deili 18



Teikn nr. (99) 3.01-33
Deili 19

Ath!

- Öll mál eru í millimetrum
- Mælið ekki af teikningunum.
- Öll mál athugist á staðnum.
- Ósamræmi á teikningum tilkynnist eftirlitsmanni strax.
- Öll vafatríði skal bera upp við eftirlitsmann.
- Nánari útskýringar á efni og vinnu er að finna í kafla 3 og 4 í verkýsingu.

ARKÍŚ
arkitektar og ráðgjafar

Arkitektinn Snorsson	arkitekt	161161-2709
Björg Tólfsson	arkitekt	020460-6289
Tígrí Guðmundsson	arkitekt	270152-5699
Gísli Gíslason	arkitekt	160687-4809
Þorvaldur L. Þórgólfsson	byggingafræðingur bfl	260672-3529
Arkitektúr á Hlíð 511 2000	Arkitektúr á Hlíð 511 2000	01 Reykjavík
		tel. 01 197 2019
		www.arkis.is
		netfang arkis@arkis.is

Verkefni: Stúdentabúðir BN, Bjarkavöllum 5, Hafnarfjörður
Deiliteikningar

Skýringartexti: Lárétt deili
hönnuð / höfðuð: ló, vm, ml
yfirlit / samþykkt: gú
múttkvæði: 1:5

dagsetning: 16.10.2006
verknr.: 05-040

(99)5.04
teikning breyting

