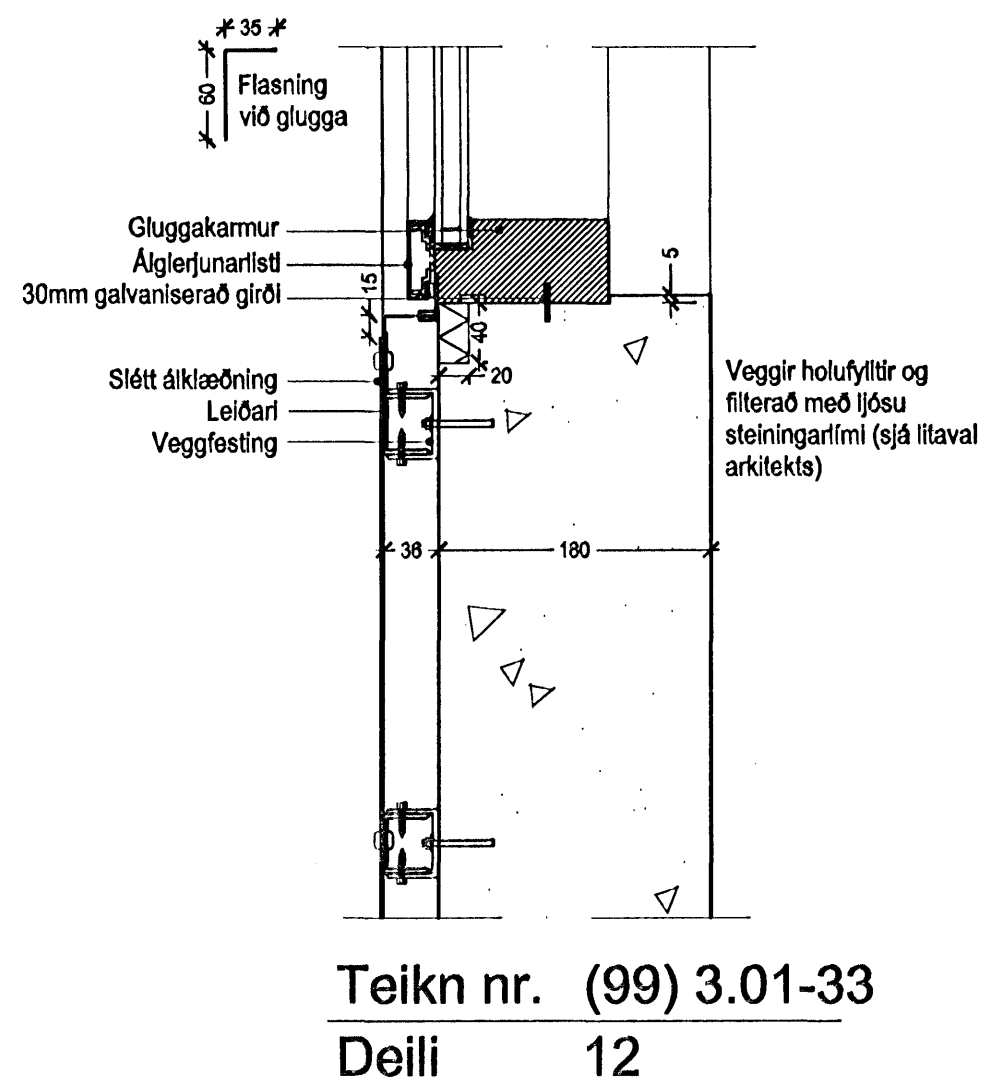
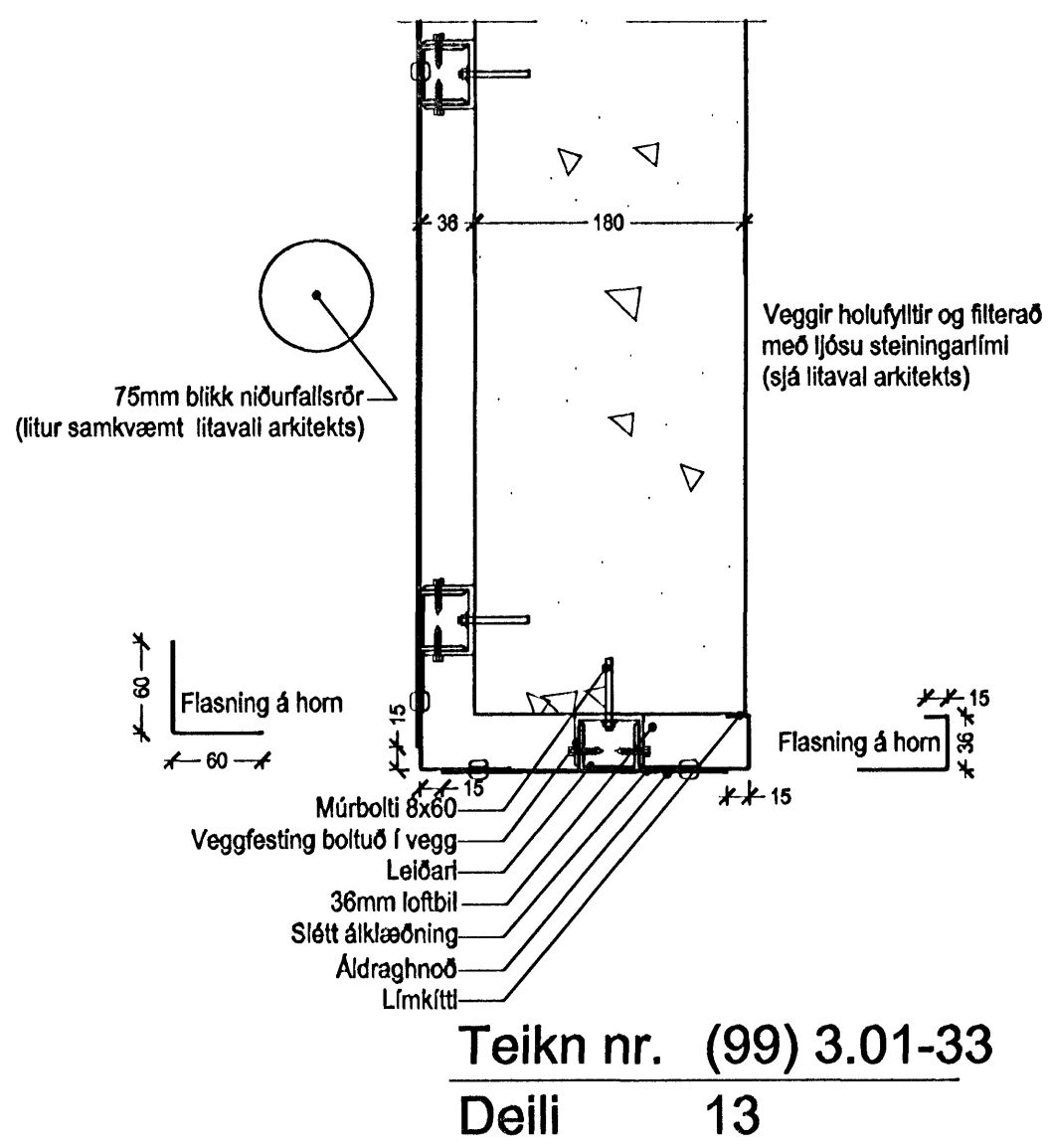


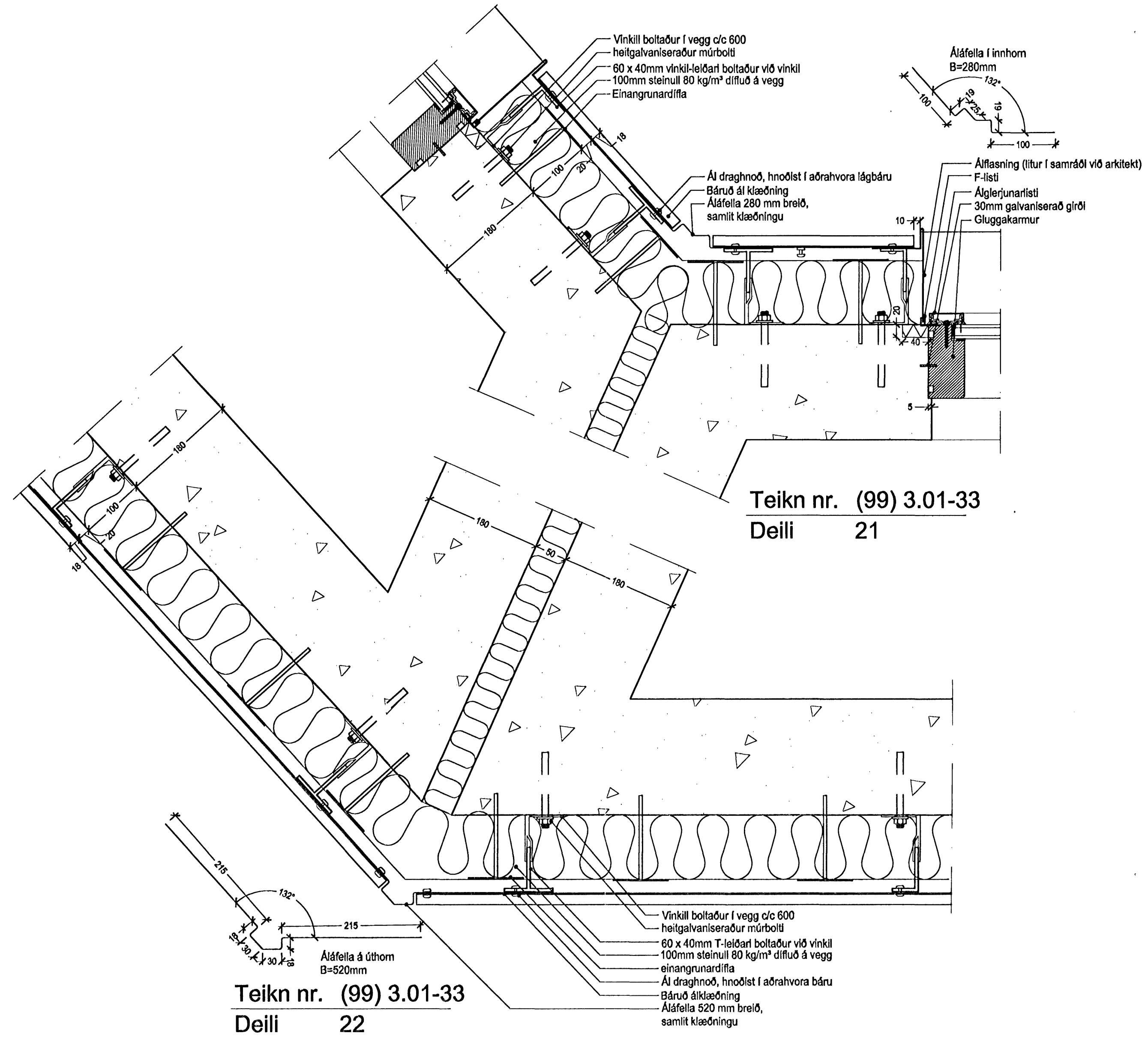
Teikn nr. (99) 3.01-33
Deili 11



Teikn nr. (99) 3.01-33
Deili 12

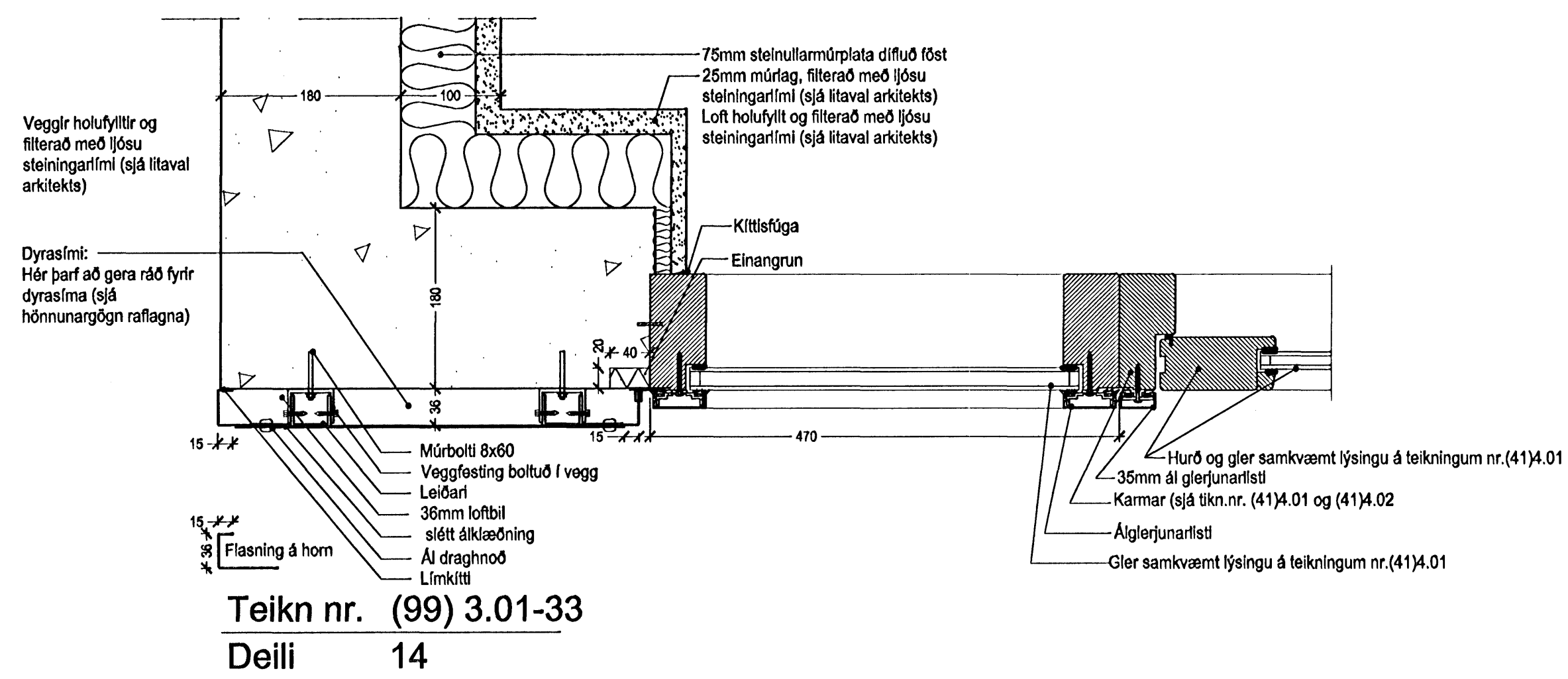


Teikn nr. (99) 3.01-33
Deili 13

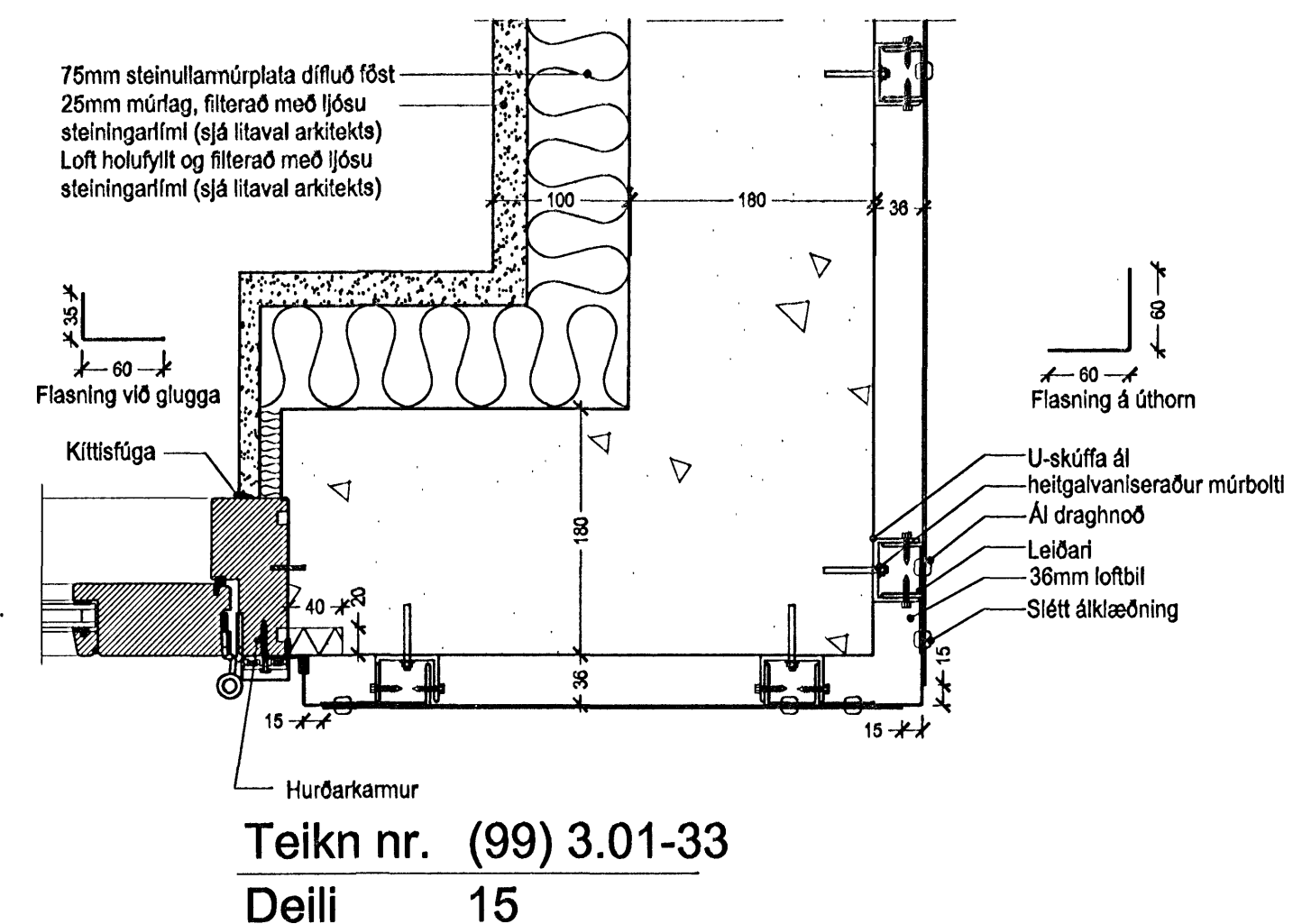


Teikn nr. (99) 3.01-33
Deili 21

Teikn nr. (99) 3.01-33
Deili 22



Teikn nr. (99) 3.01-33
Deili 14



Teikn nr. (99) 3.01-33
Deili 15

Ath!
 - Öll mál eru í millimetrum
 - Mælið ekki af teikningunum.
 - Öll mál athugist á staðnum,
 - Ósamræmi á teikningum tilkynnist eftirtíðsmannti strax.
 - Öll vafaatriði skal bera upp við eftirtíðsmannt.
 - Náðarlítið skal á efn og vinnu er að finna í kafla 3 og 4 í verk lýsingu.

ARKÍÐ
arkitektar og ráðgjafar

Verkefni: Stúdentabúðir BN, Bjarkavöllum 5, Hafnarfjörður
 Deiliteikningar
 Skýringartexti: Lárétt deili
 hönnuð / teiknað: ról, vm, ml
 yfirfarið / samþykkt: og
 máttverkið: 1/5

Adalsteinn Brannson arkitekt hf. 101101-2769
 Björg Brannson arkitekt hf. 020460-4889
 Einar Guðmundsson arkitekt hf. 270152-8609
 Guðlaugur Guðmundsson arkitekt hf. 180887-4809
 Hannes L. Þorgeirsson arkitekt hf. 250875-3809
 Aðalstr. 5, 101 Reykjavík
 Sími 511 2000, Fax 511 2055, 101, Síðingurkirkjuvegur 101, Reykjavík
 Sími 571 97 2919, www.arkid.is, netfang arkid@arkid.is

dagsetning: 16.10.2006
 verkefni: 05-040
 (99)5.03
 teikning: þeirring

