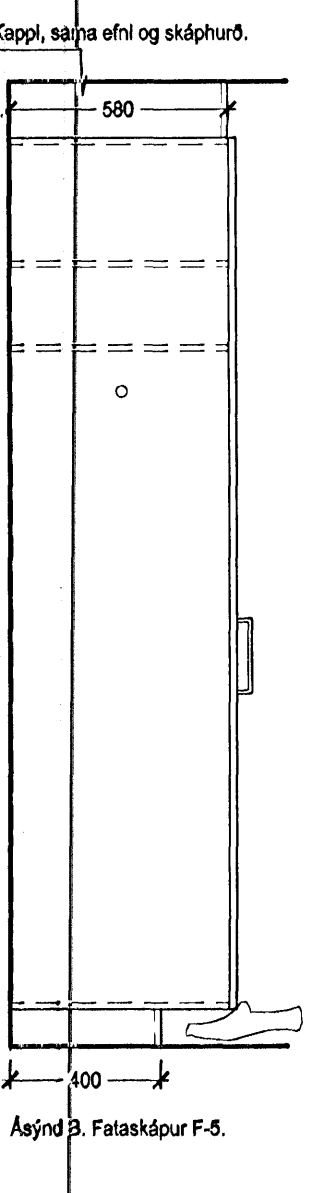
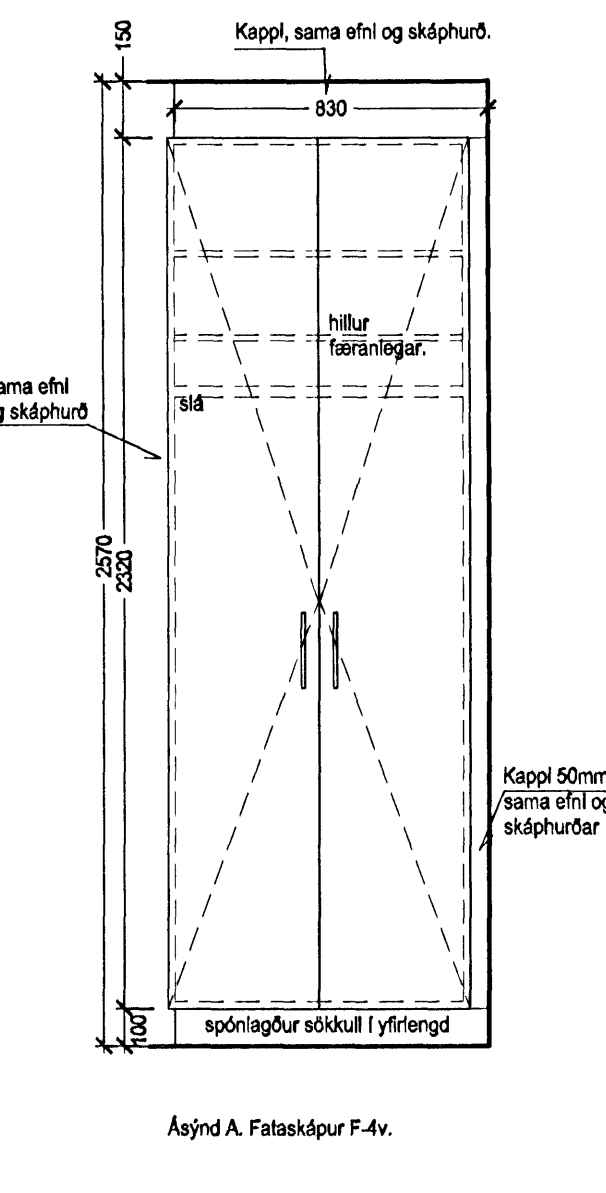
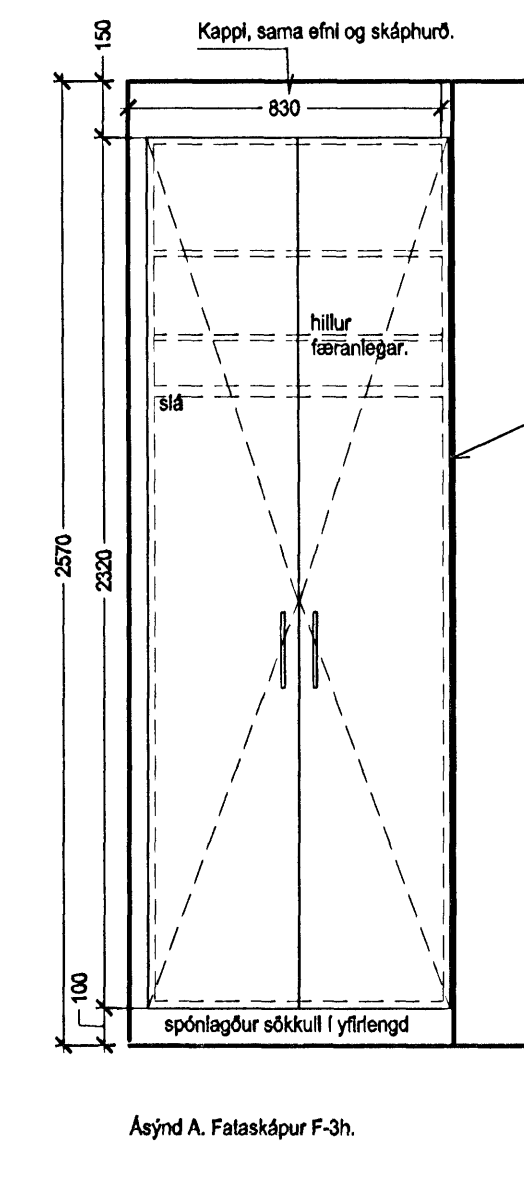
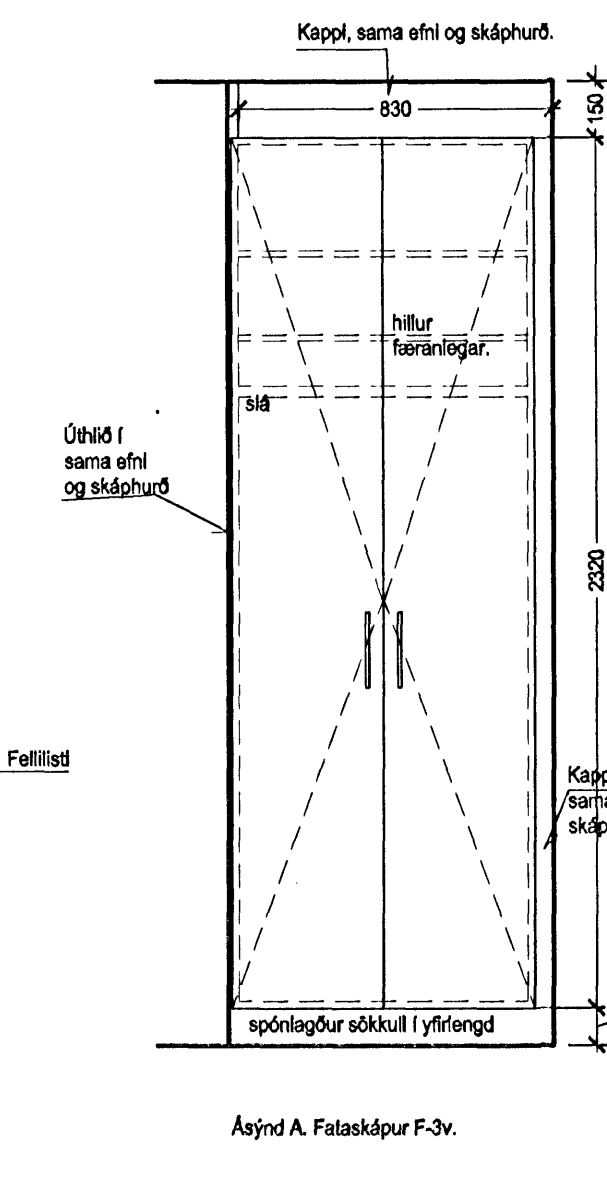
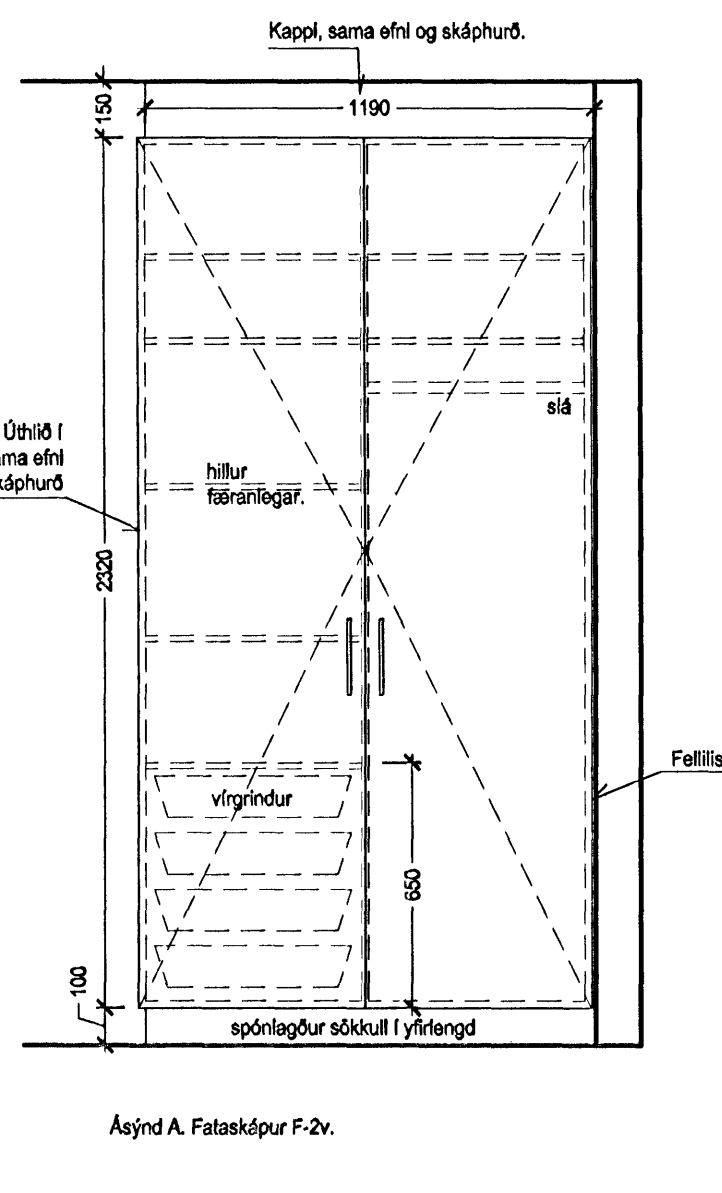
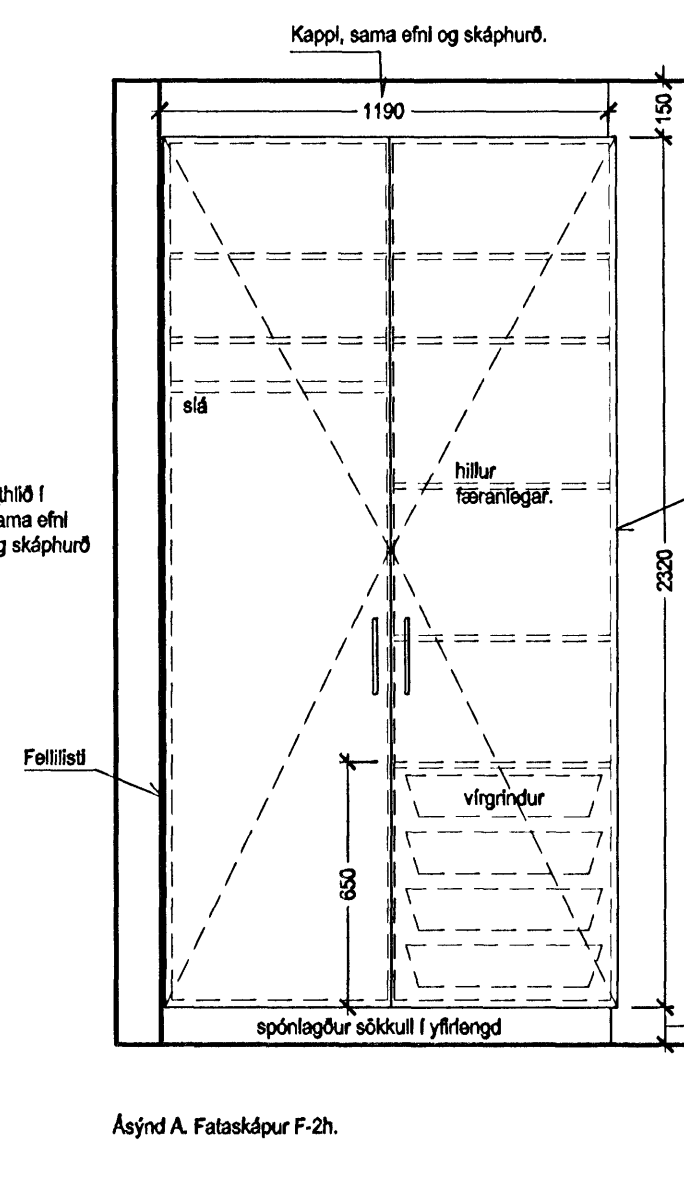
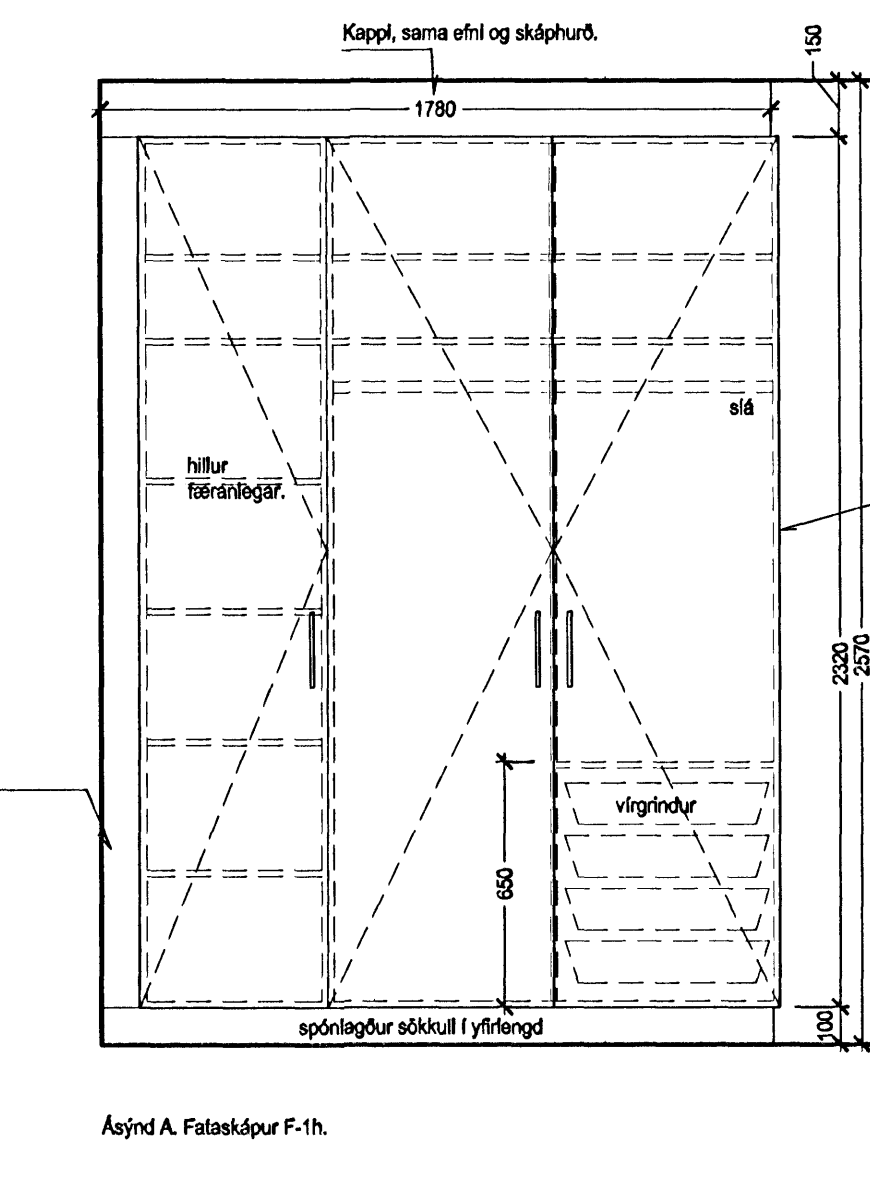
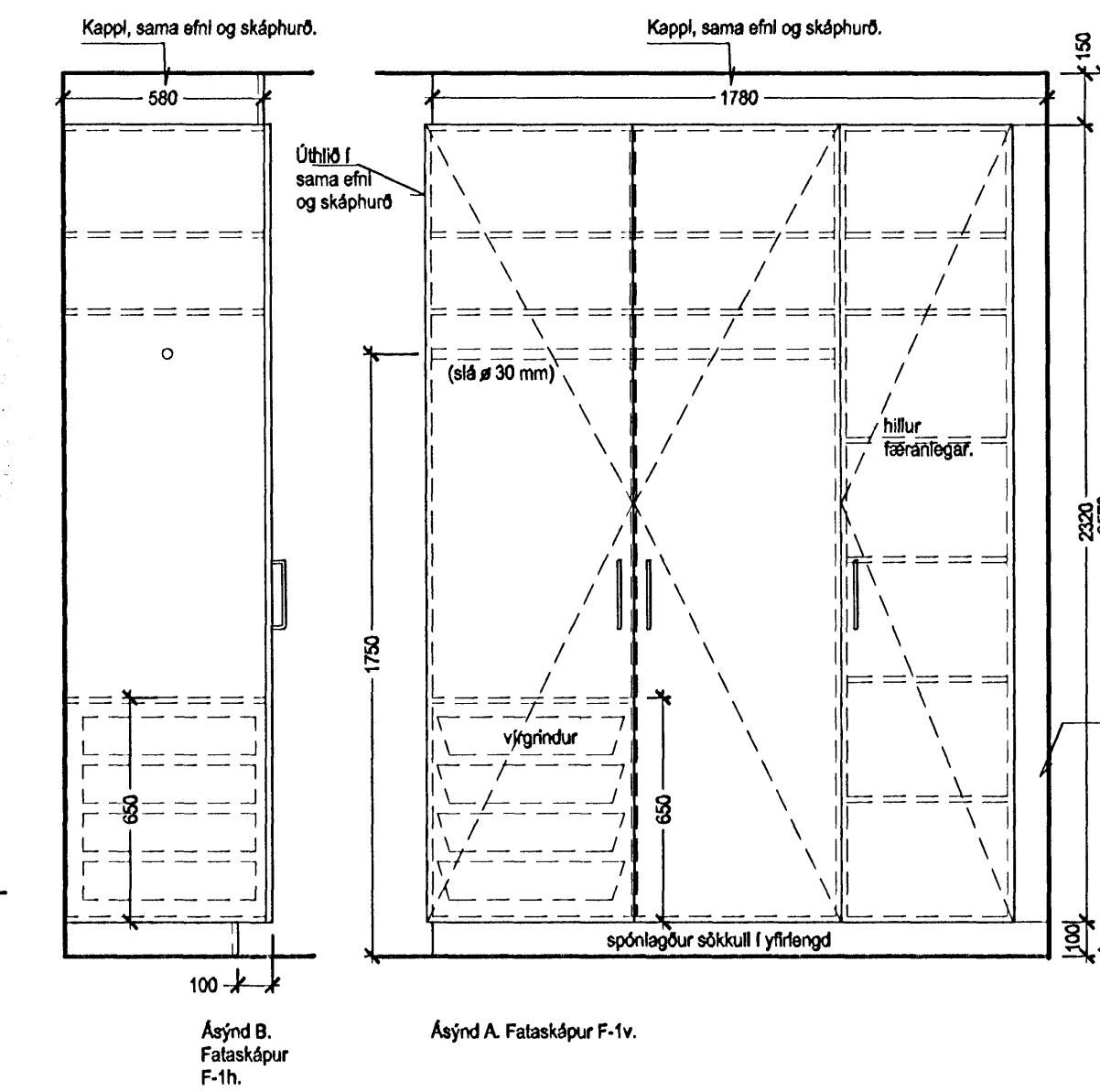
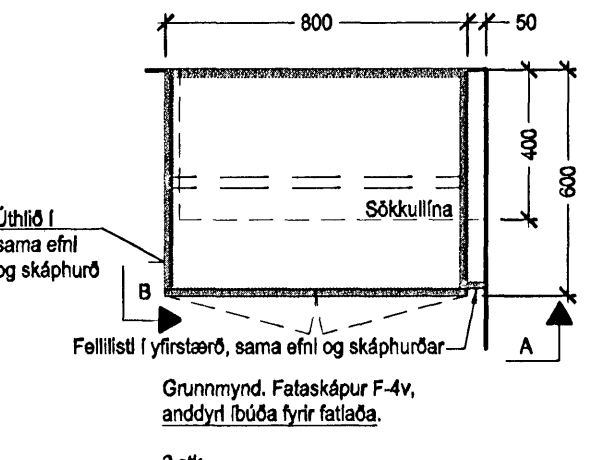
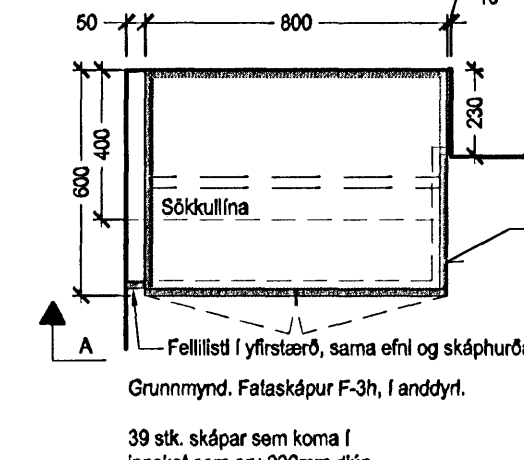
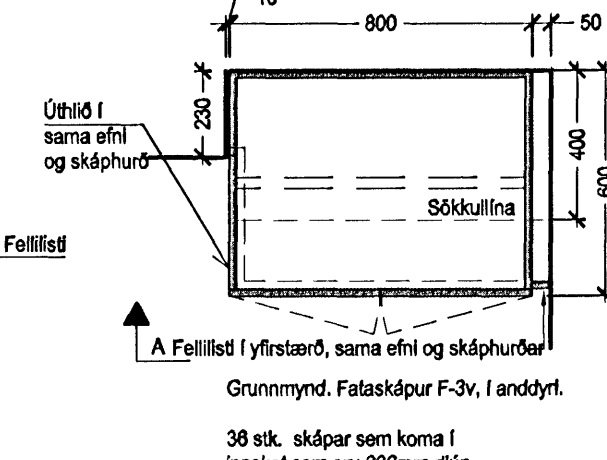
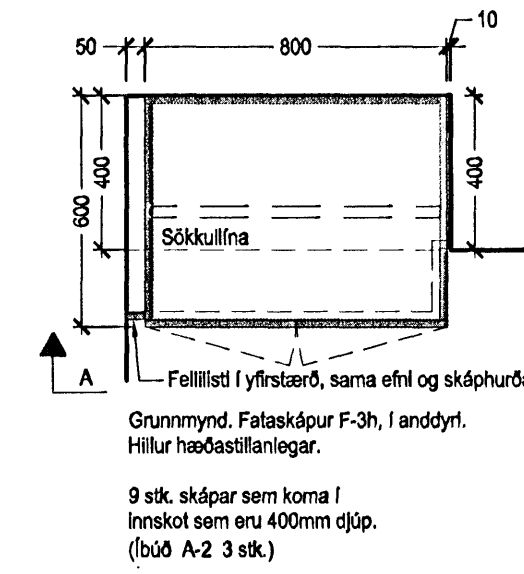
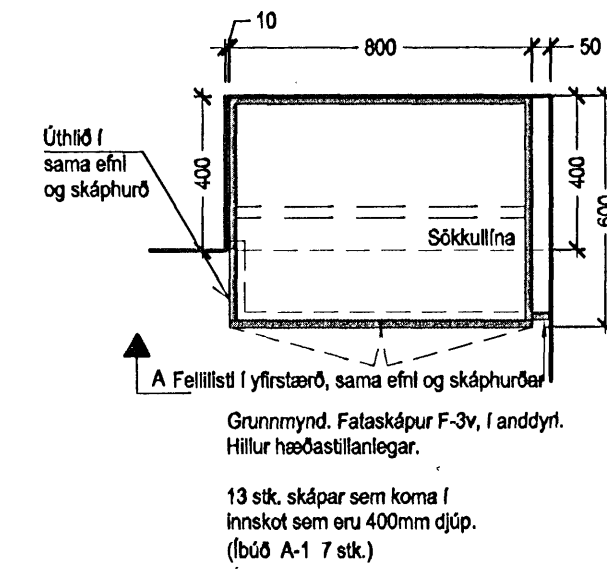
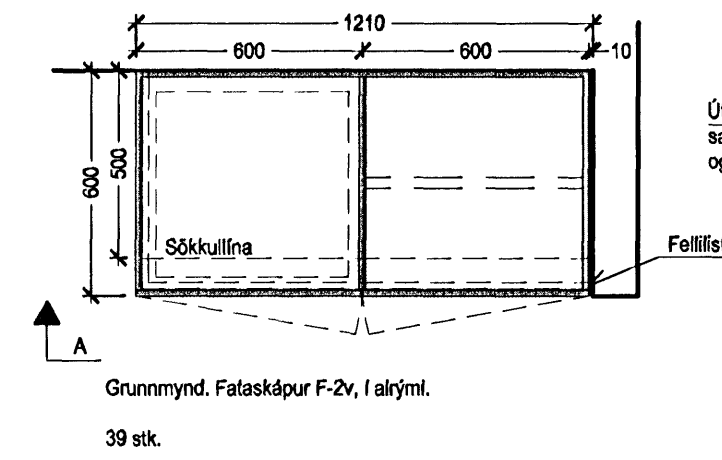
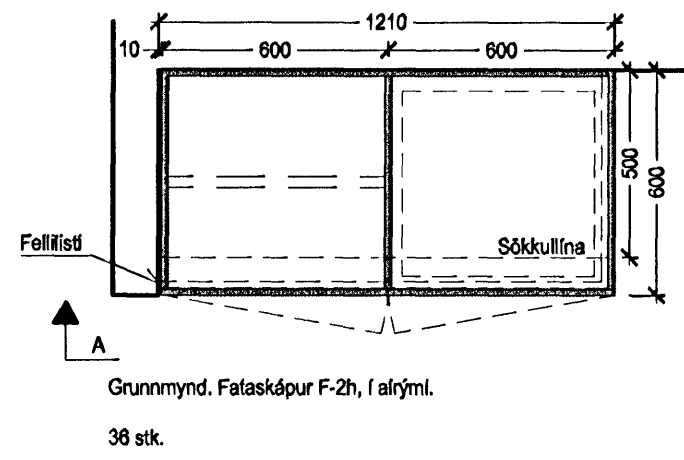
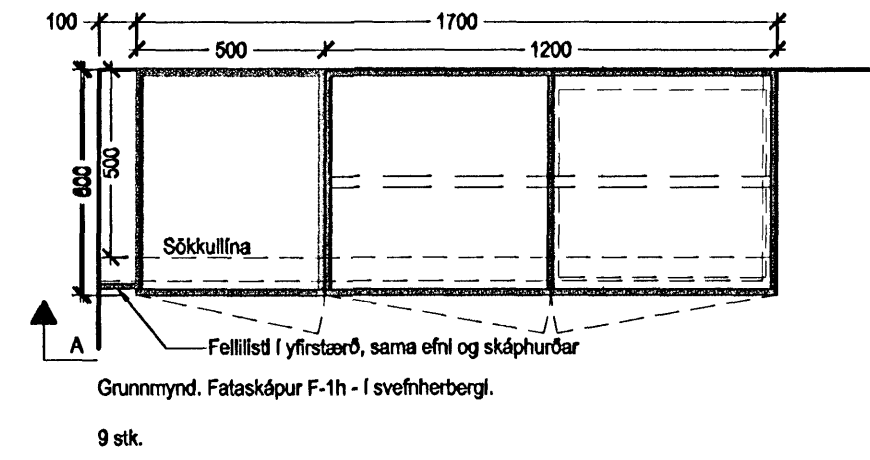
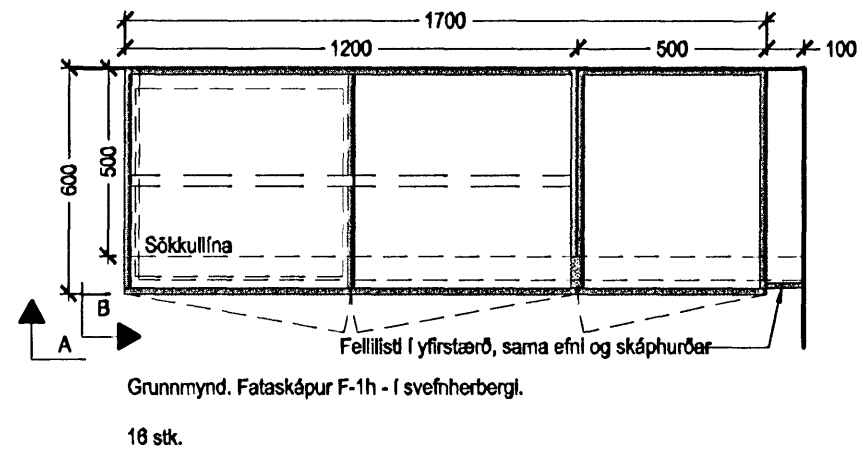
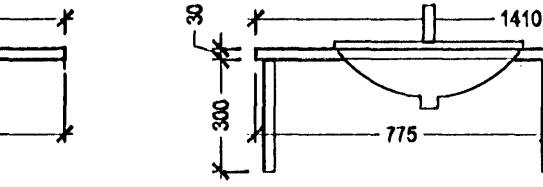
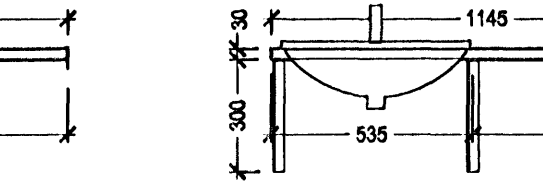
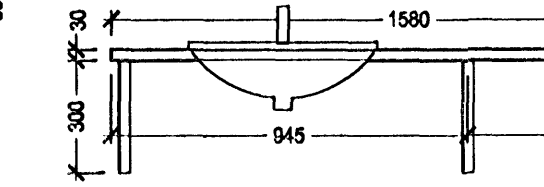
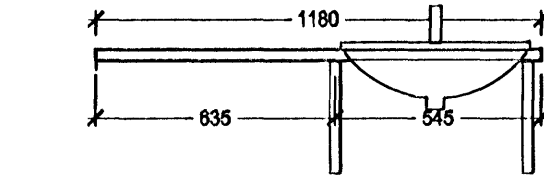
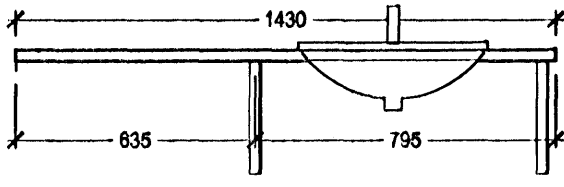


Fataskápar
mkv. 1:20

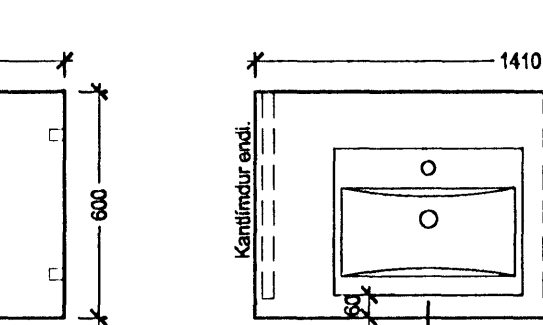
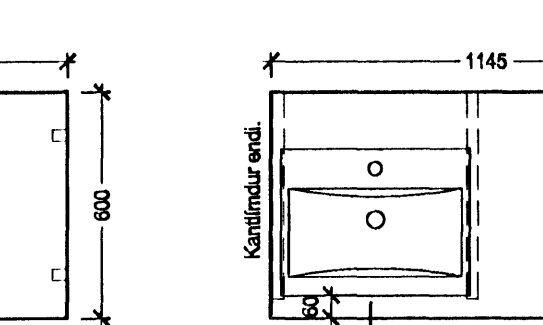
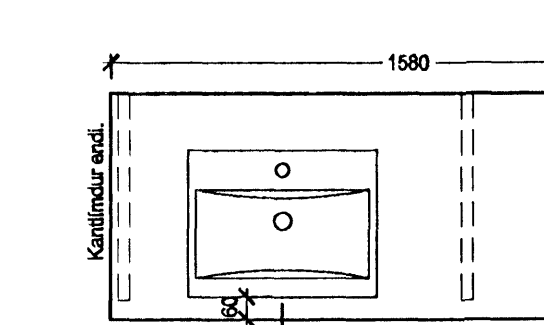
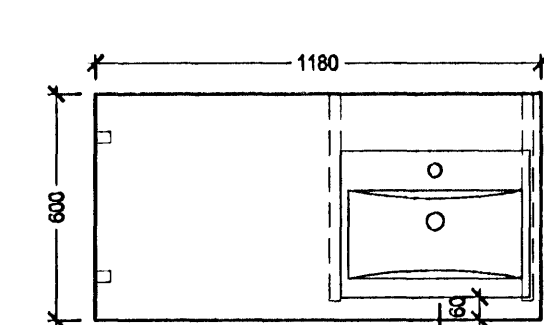
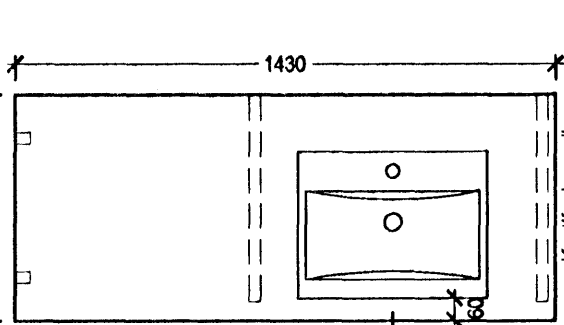
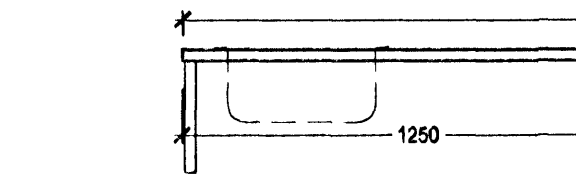
Ath! Allir fellilistar eiga að vera í yfirstærð, bæði í lengd og breidd.
Allir sökkla eiga að vera í yfirlengd, snúðst til á byggingastað.
Yfirlengd sökkla að fella á að vera að lármarki 20mm per. fellikant.



Borðplötur og skápar í baðherbergi
mkv. 1:20



Borðplötur í þvotalherbergi
mkv. 1:20



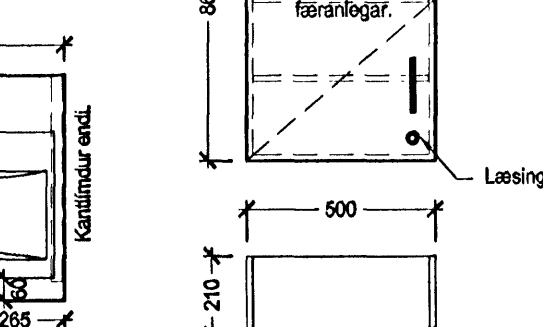
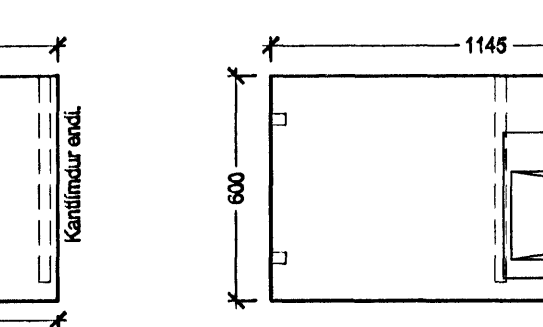
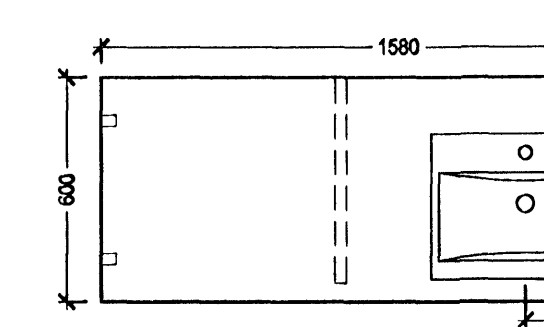
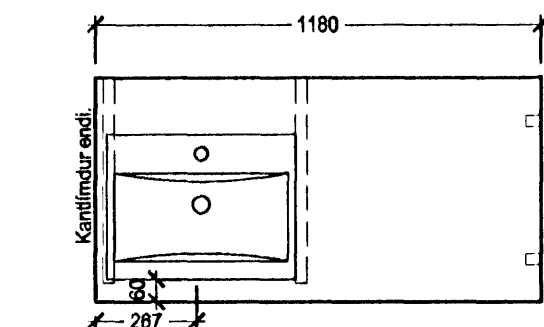
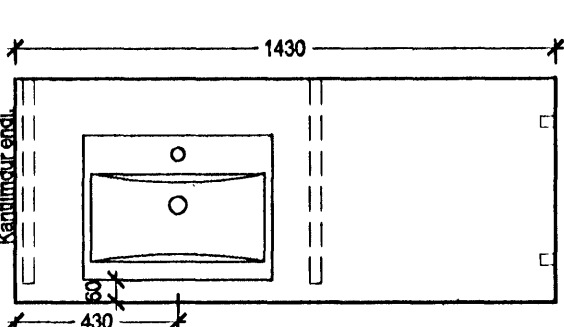
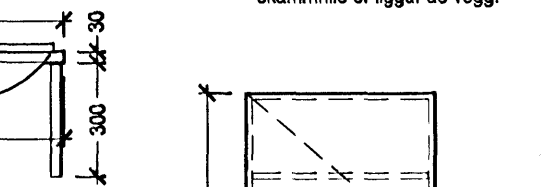
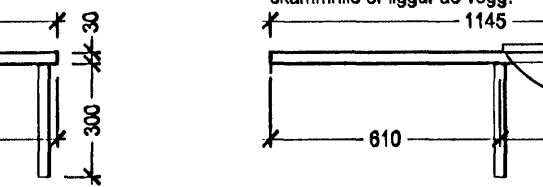
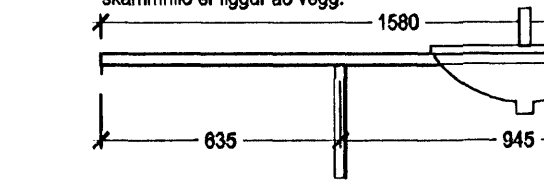
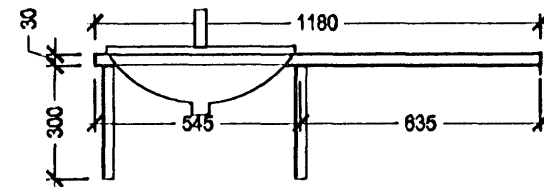
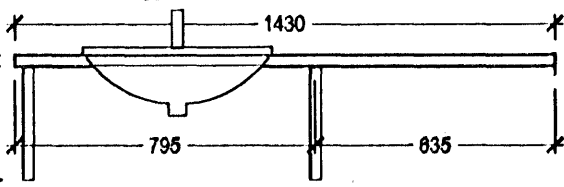
Grunnmynd. Bóð A. h. Borðplata í baðherbergi. 3 stk. 1430 x 600 Úrtak í handlaug til hægrt. 2 x hvítlí borðvinklar, 500 x 500 mm. 2 x ca. 40x40mm mm hvítir vinklar undir skammhlíð er liggur að vegg.

Grunnmynd. Bóð B. h. Borðplata í baðherbergi. 38 stk. 1180 x 600 Úrtak í handlaug. 2 stk. hvítlí borðvinklar, 500 x 500 mm. 2 x ca. 40x40mm mm hvítir vinklar undir skammhlíð er liggur að vegg.

Grunnmynd. Bóð C. v. Borðplata í baðherbergi. 3 stk. 1580 x 600 Úrtak í handlaug. 2 stk. hvítlí borðvinklar, 500 x 500 mm. 2 x ca. 40x40mm mm hvítir vinklar undir skammhlíð er liggur að vegg.

Grunnmynd. Bóð E. v. Borðplata í baðherbergi. 3 stk. 1145 x 600 Úrtak í handlaug. 2 stk. hvítlí borðvinklar, 500 x 500 mm. 2 x ca. 40x40mm mm hvítir vinklar undir skammhlíð er liggur að vegg.

Grunnmynd. Bóð D. v. Borðplata í baðherbergi. 3 stk. 1410 x 600 Úrtak í handlaug. 2 stk. hvítlí borðvinklar, 500 x 500 mm. 2 x ca. 40x40mm mm hvítir vinklar undir skammhlíð er liggur að vegg.



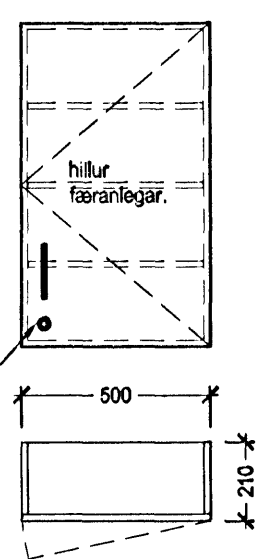
Grunnmynd. Bóð A. v. Borðplata í baðherbergi. 7 stk. 1430 x 600 Úrtak í handlaug. 2 stk. hvítlí borðvinklar, 500 x 500 mm. 2 x ca. 40x40mm mm hvítir vinklar undir skammhlíð er liggur að vegg.

Grunnmynd. Bóð B. v. Borðplata í baðherbergi. 38 stk. 1180 x 600 Úrtak í handlaug. 2 stk. hvítlí borðvinklar, 500 x 500 mm. 2 x ca. 40x40mm mm hvítir vinklar undir skammhlíð er liggur að vegg.

Grunnmynd. Bóð C. h. Borðplata í baðherbergi. 3 stk. 1580 x 600 Úrtak í handlaug. 2 stk. hvítlí borðvinklar, 500 x 500 mm. 2 x ca. 40x40mm mm hvítir vinklar undir skammhlíð er liggur að vegg.

Grunnmynd. Bóð E. h. Borðplata í baðherbergi. 3 stk. 1150 x 600 Úrtak í handlaug. 2 stk. hvítlí borðvinklar, 550 x 300 mm. 2 x ca. 40x40mm mm hvítir vinklar undir skammhlíð er liggur að vegg.

Grunnmynd. F-6h. Bóðskápur. m/ísl. 45 stk.



Grunnmynd. F-6v. Bóðskápur. m/ísl. 55 stk.



Ath! Óil mál eru í millimetrum, mællið ekki af teikningum. Óil mál og aðstæður athugist á staðnum fyrir smíði. Ósamræmi á teikningum tilkynnist eftirlitsmanni strax. Óil vafatrúð skal bera upp við eftirlitsmann. Sjá efni- og lístaskrá arkitekta v/ frekari skilgreininga.

- Innréttingar : Ljós hlynur
- Plast á borðplötu : Duropal R 6217 MP
- Höldur Eldhúsinnrétt. / baðskáps: Soft Chrome 12.8cm
- Höldur fataskápar: Soft Chrome 22.4 cm

ARKÍS
arkitektar og ráðgjafar

Verkefni: Stúdentabúðir BN, Bjarkavöllum 5, Hafnarfjörður
Skýringartexti : Fatask og borðpl

höfundur / höfundar: ról, vm, ml
yfirlingur / samþykkt: ggg
muskvæð: 1:20

Adalsteinn Brannson
Björg Tómasson
Egill Guðmundsson
Gísli Guðmundsson
Kornardur L. Bragason
Adalsteinn S.
álfur Sili 2000
101 101-2700
020460-4699
270152-6869
150667-6809
250672-3029
101 Reykjavík
álfur@arkis.is
0471197-2919
netfang@arkis.is

dagteihing: 16.10.2006
verkt.: 05.04.0
(79)4.08
teikning breyting