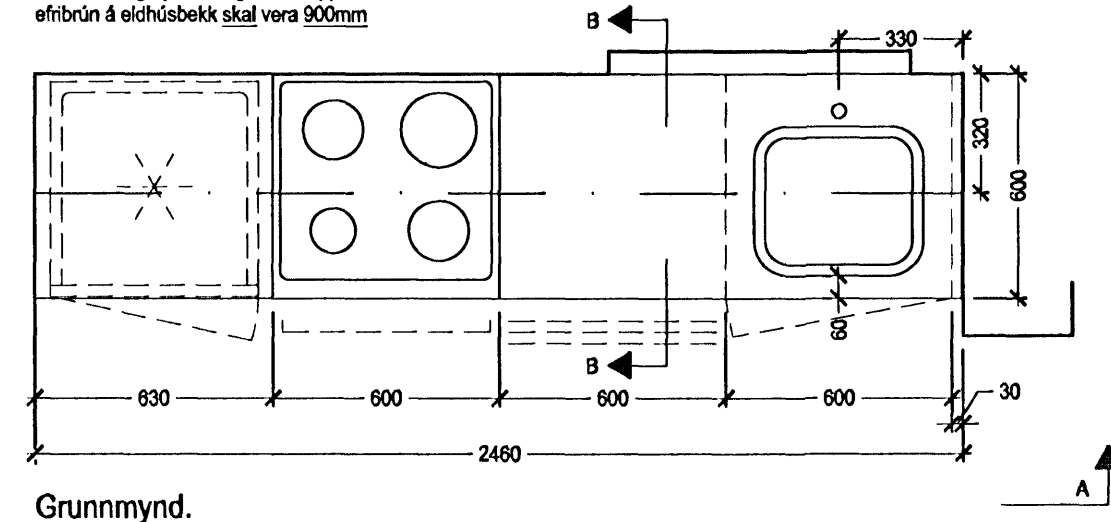
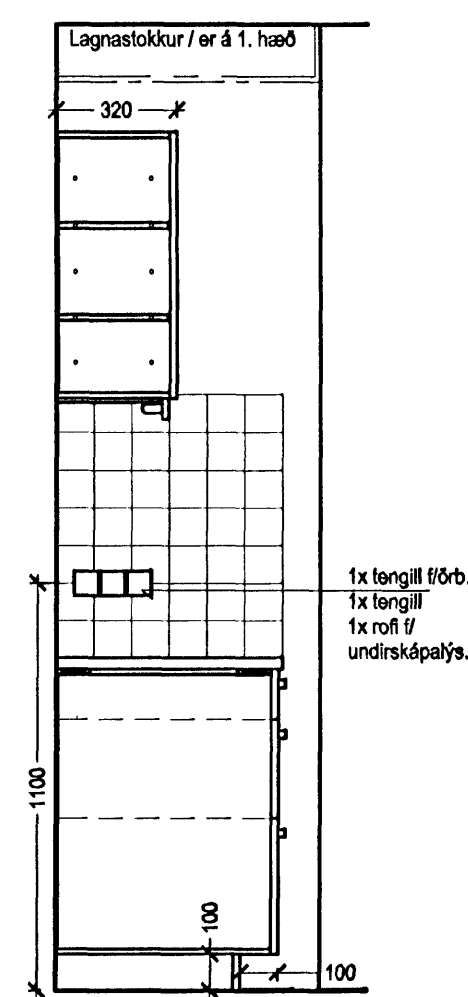


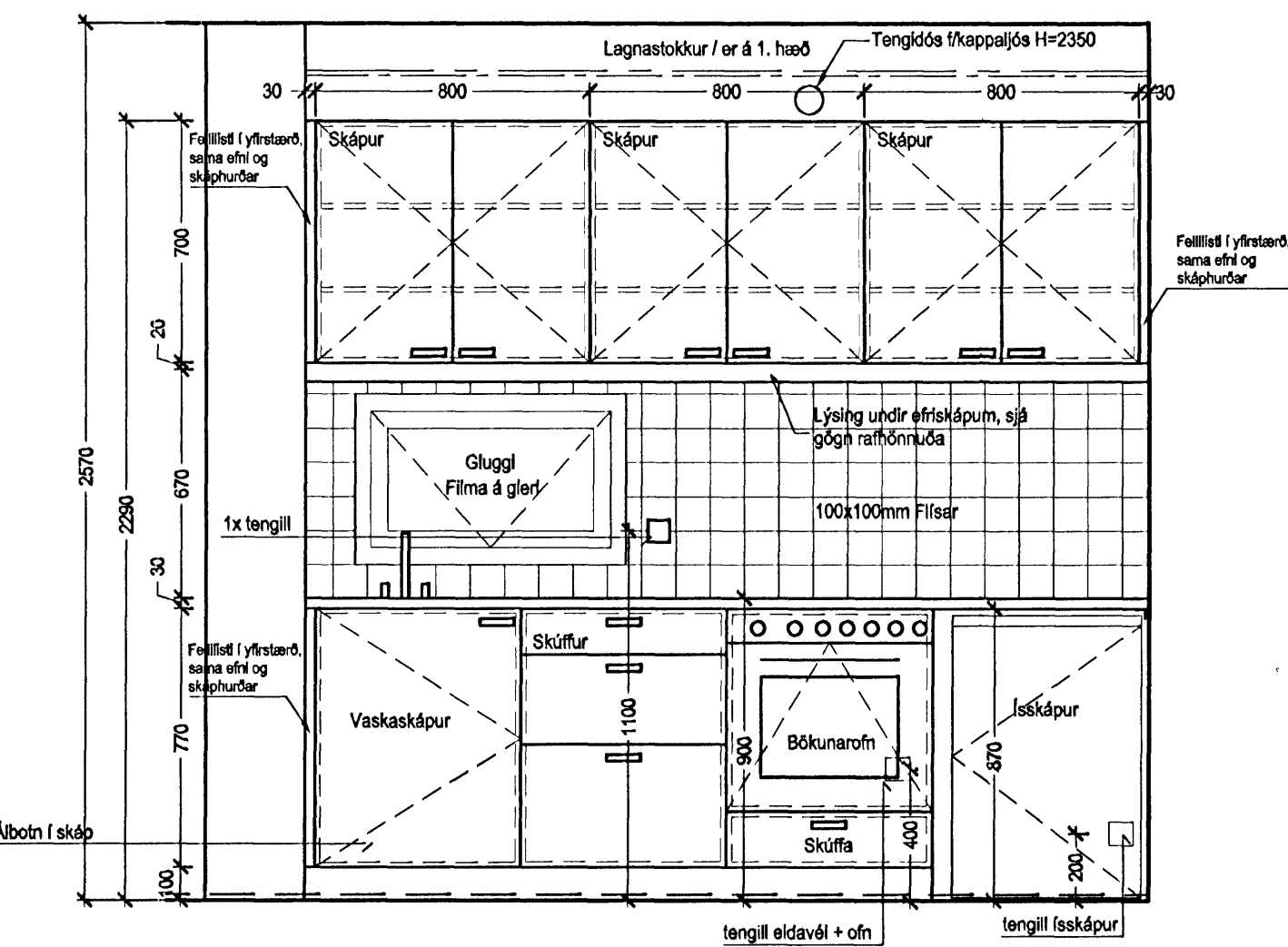
Ásýnd A.  
Eldhús A2 3 stk. og E2 3 stk.  
Gólfefni er 18mm parket.  
Frá andanlegu yfirborði gólfanna upp á efnibrún & eldhúsbekk skal vera 900mm



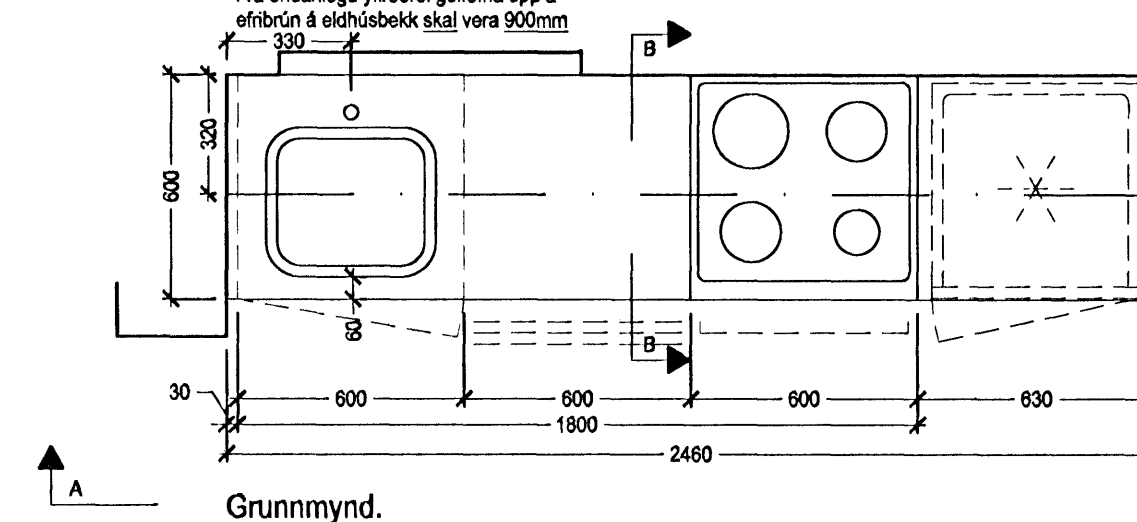
Grunnmynd.  
Eldhús A2 og E2.



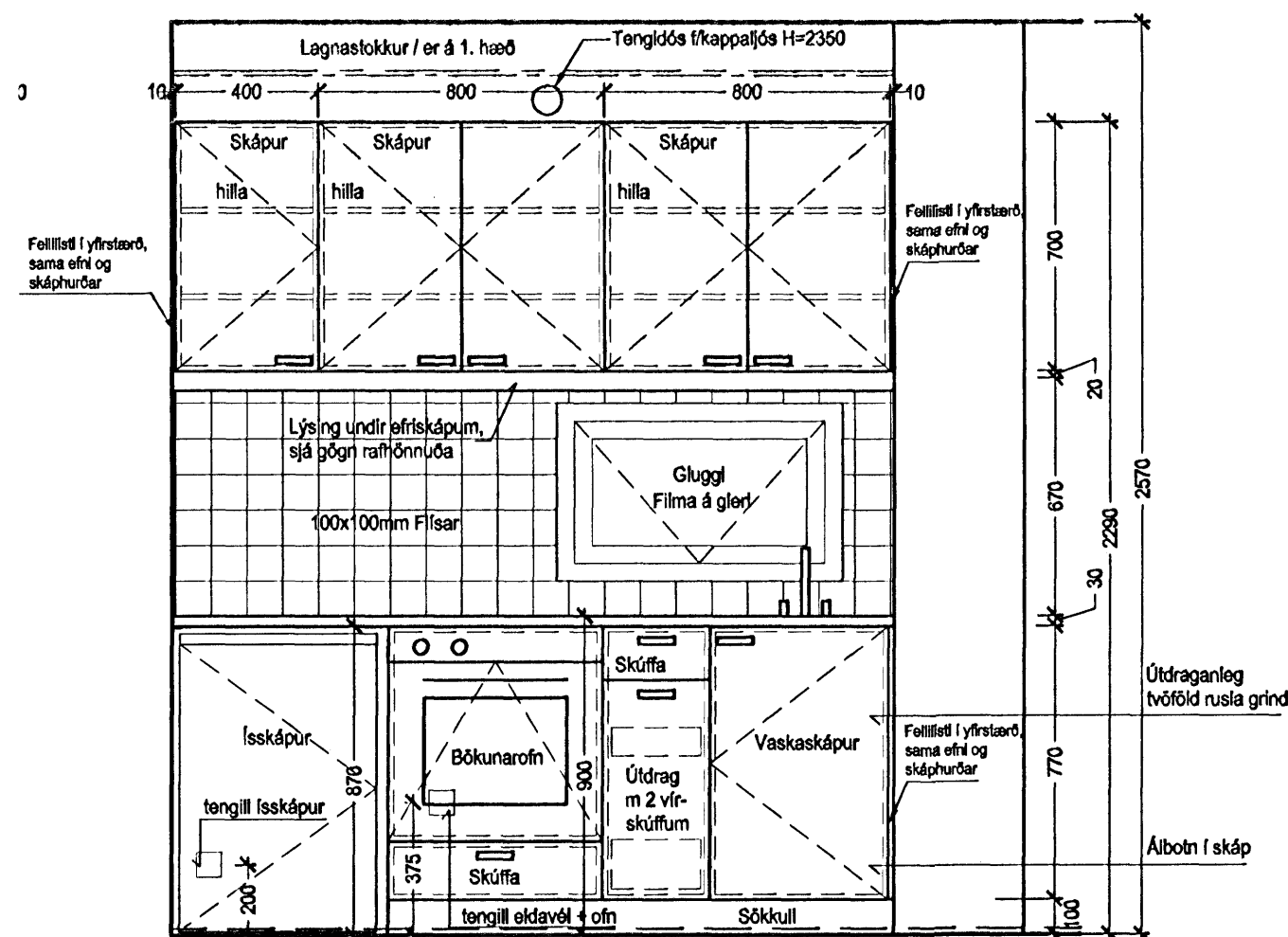
Snælding B.  
Eldhús A1 og E1.  
Sambærilegt fyrir A2 og E2 - speglun.



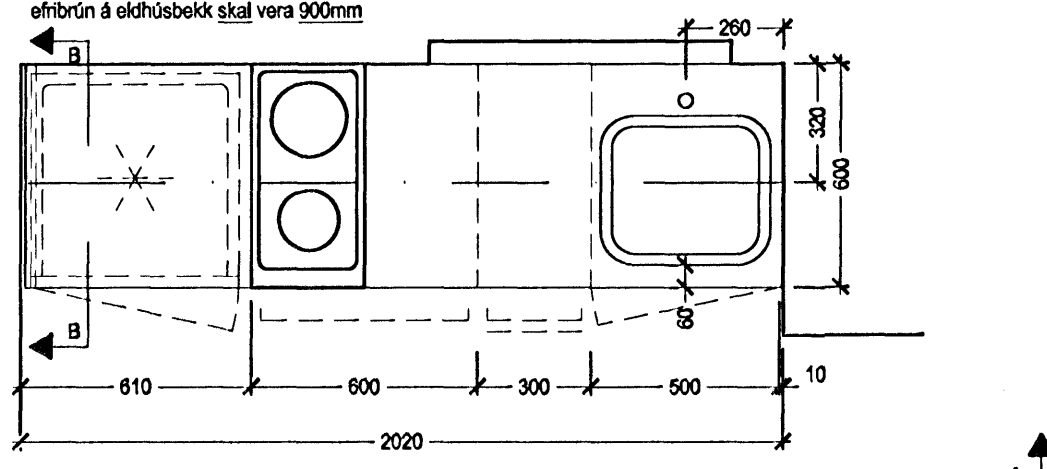
Ásýnd A.  
Eldhús A1 7 stk. og E1 3 stk.  
Gólfefni er 18mm parket.  
Frá andanlegu yfirborði gólfanna upp á efnibrún & eldhúsbekk skal vera 900mm



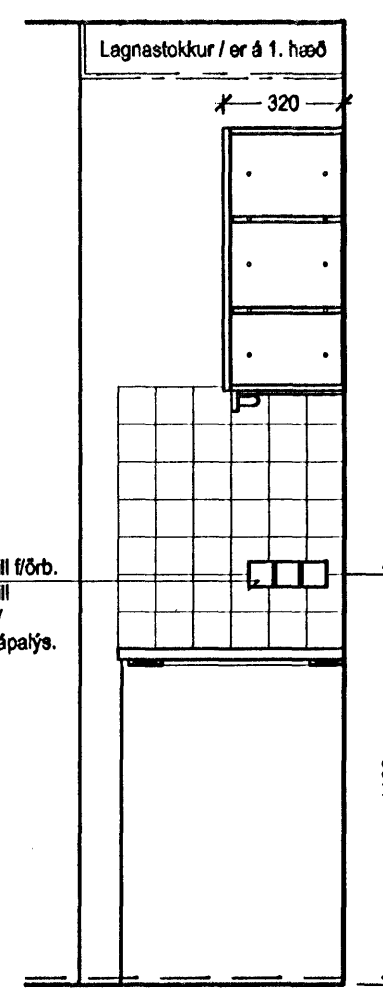
Grunnmynd.  
Eldhús A1 og E1.



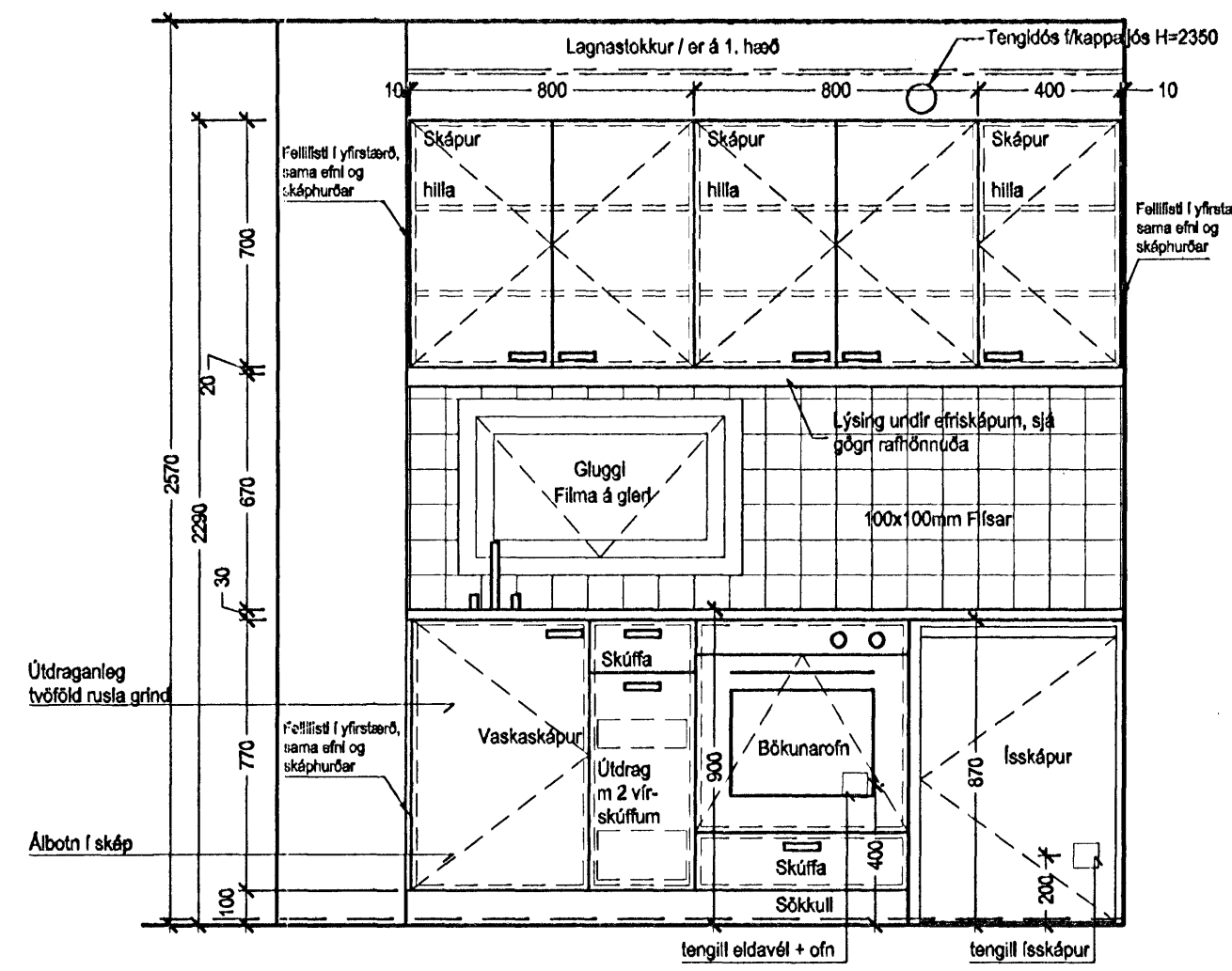
Ásýnd A.  
Eldhús B2 39 stk.  
Gólfefni er 18mm parket.  
Frá andanlegu yfirborði gólfanna upp á efnibrún & eldhúsbekk skal vera 900mm



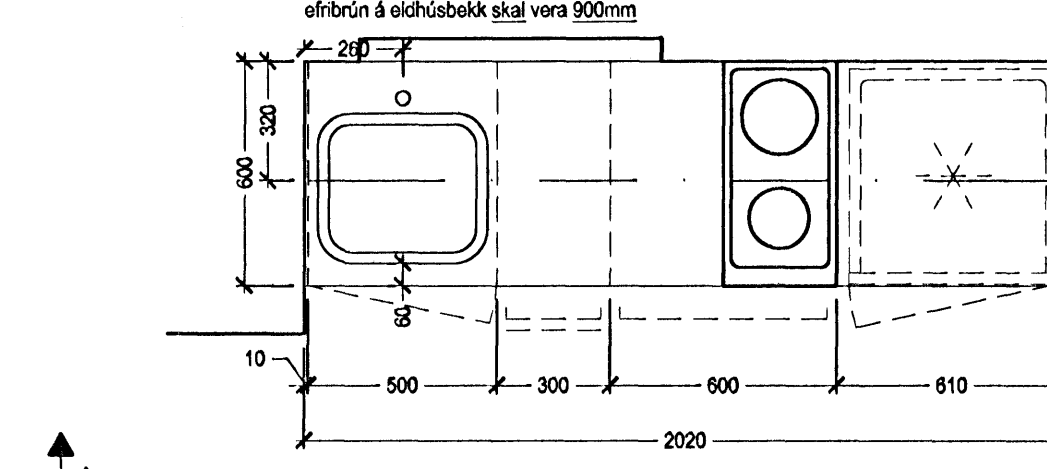
Grunnmynd.  
Eldhús B2.



Snælding B.  
Eldhús B2.  
Sambærilegt fyrir B1 - speglun.



Ásýnd A.  
Eldhús B1 38 stk.  
Gólfefni, Marmoleum gólfútker.  
Frá andanlegu yfirborði gólfanna upp á efnibrún & eldhúsbekk skal vera 900mm



Grunnmynd.  
Eldhús B1.

Ath!  
Allir fellistilar eiga að vera í yfirstærð, bæði í lengd og breidd.  
Allir sökkjar eiga að vera í yfirngind, snjóst til á byggingastað.  
Yfirngind sökkja og áfella á að vera að lómarki 20mm per. fellikant.

Ath!  
Öll mál eru í millimetrum, mælið ekki af teikningum.  
Öll mál og aðstæður athuglast á staðnum fyrir smíði.  
Ósamræmi á teikningum líklykist eftirlitsmanni strax.  
Öll vafaatriði skal bera upp við eftirlitsmann.  
Sjá efnis- og litaskrá arkitekta v/ frekari skilgreininga.

-Innréttingar : Ljós hlýnur  
-Plast á borðplötu : Duropol R 6217 MP  
-Höldur Eldhúsinnrétt. / baðskáps: Soft Chrome 12.8cm  
-Höldur fataskápar: Soft Chrome 22.4 cm

**ARKÍS**  
arkitektar og ráðgjafar



Argjónína Snorason  
Bjarða-Teið  
Egill Guðmundsson  
Gísli Guðnason  
Þorvaldur L. Þórguðsson  
Arkitektar & Ráðgjafar  
101 Reykjavík  
Sími 511 2000

181181-2198  
020460-4889  
270382-2889  
160667-3829  
260672-3829

Verkefni: Stúdentabúðir BN, Bjarkavöllum 5, Hafnarfirði  
Hlufateikningur  
Skýringartekst: Eldhús A-B og E.  
Hugmynd / höfundur: ÍG, vnt, ml  
Yfirráð / samþykkt: ÍG  
Mástívaöl: 1:20

dagsetning: 16.10.2006  
verknr.: 05-040  
dagsnúmer: (79)4.01  
teikning breyting