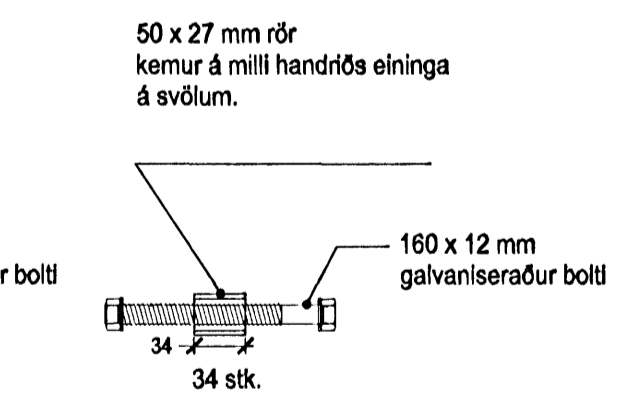
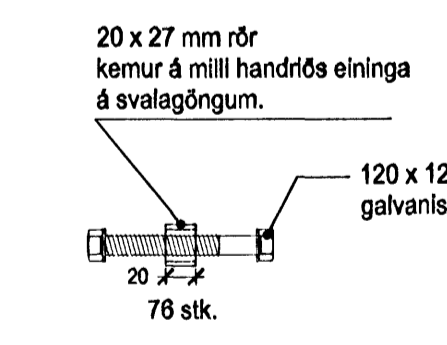
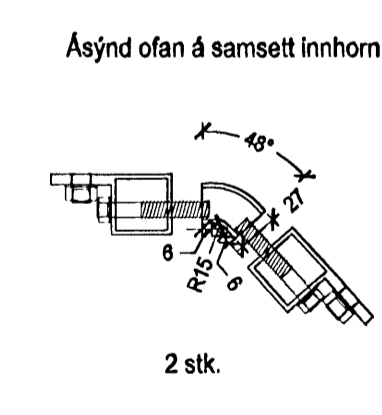
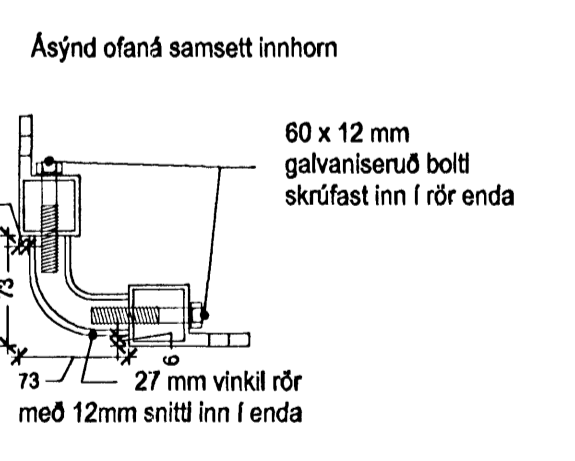
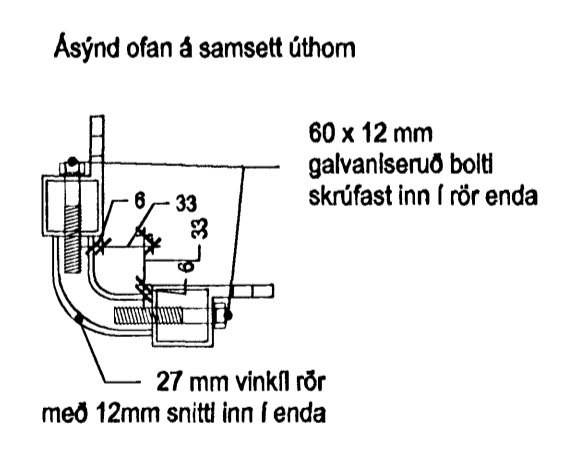
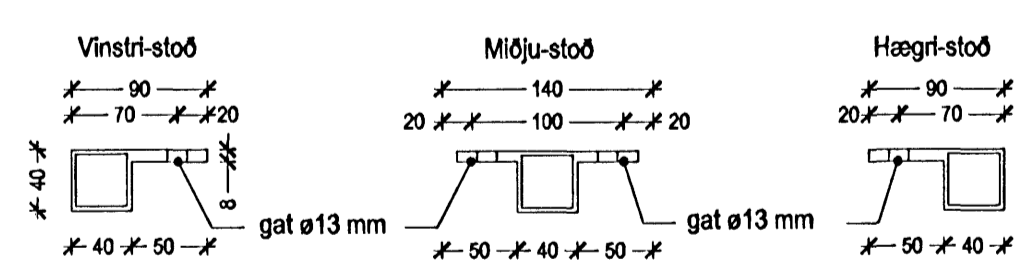
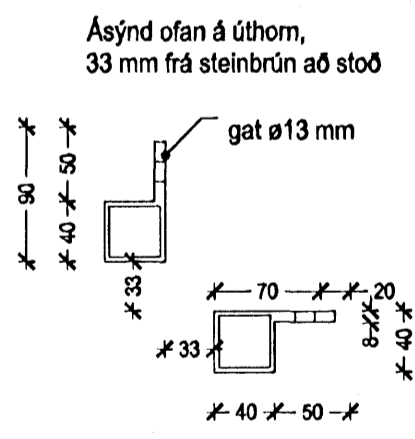


Allar suður skal yfirfara og slípa fyrir yfirborðsméðhöndlun. Eftir galvaniseringu skal yfirfara og slípa alla hvassa síkhjúska sem vadið geta óhöppum.

Litur og efniatriði handrifa og plána, samkvæmt efni og litarskrá

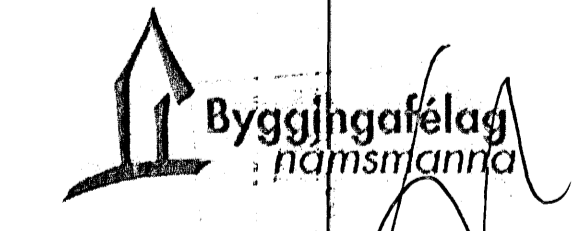
Ath!
Öll mál eru í millimetrum mælið ekki af teikningunum. Öll mál atvugst á staðnum, ósamræmi á teikningum tilkynnist eftirlitsmanni strax. Öll vafaatriði skal bera upp við eftirlitsmann.
Boltar, skúfur, skinnur og rær skulu vera heitgalvaniserað



ARKÍÐ
arkitektar og ráðgjafar

Verkefni: Stúdentabúðir BN, Bjarkavöllum 5, Hafnarfirði
Hlutateikningar
Skýringartexti: Svalahandit
Hannad / teiknað: 16.10.2006
Yfirfarið / samþykkt: g
Mælskaft: 1:5

dagsetning: 16.10.2006
vorknr.: 05-040
(46)4.02
teikning breyting



Adalsteinn Skarason
Blugi Fehaun
Egill Guðmundsson
Gull Gíslason
Rorvaldur L. Böðvarsson
Arkitektar
Sími 511 2000

Óskellur Eir
Óskellur Eir
Óskellur Eir
Óskellur Eir
Óskellur Eir
Byggingaáæðingur Ltd
Sími 511 2000

161161-2109
020460-4689
270102-2869
102667-4879
260672-3629
Sími 071 097 2019
netfang arkitektar