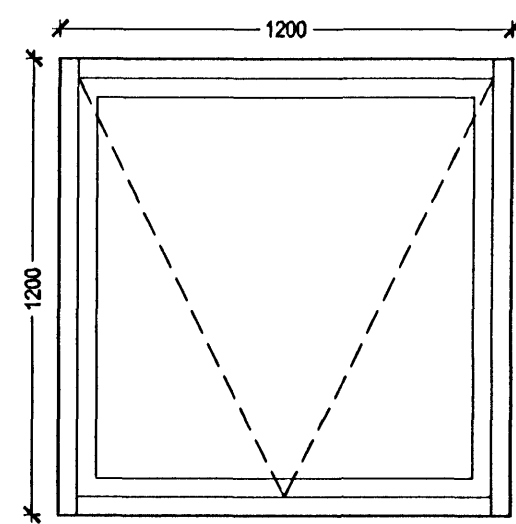
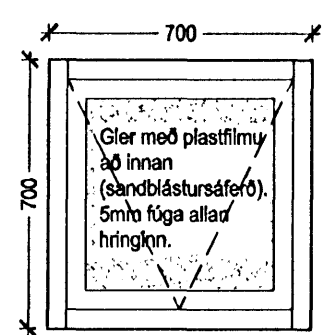


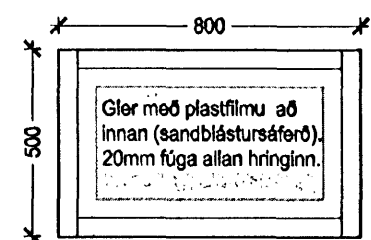
G-10 gluggi 8 stk.
Ytra gler skal vera 8mm (Hjööehangrunarler) og inna gler 4mm.



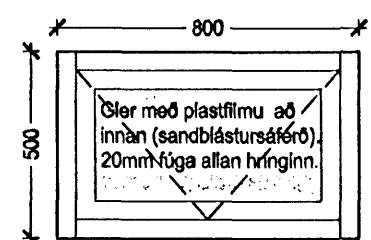
G-10f Opanlegur gluggi 139 stk.
Ytra gler skal vera 8mm (Hjööehangrunarler) og inna gler 4mm.



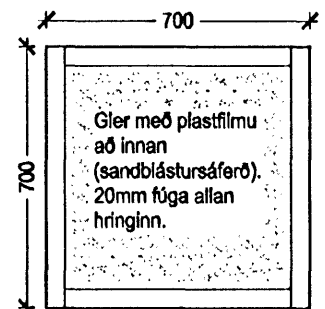
G-11f Opanlegur gluggi 99 stk.
Geymslur og snyrtingar



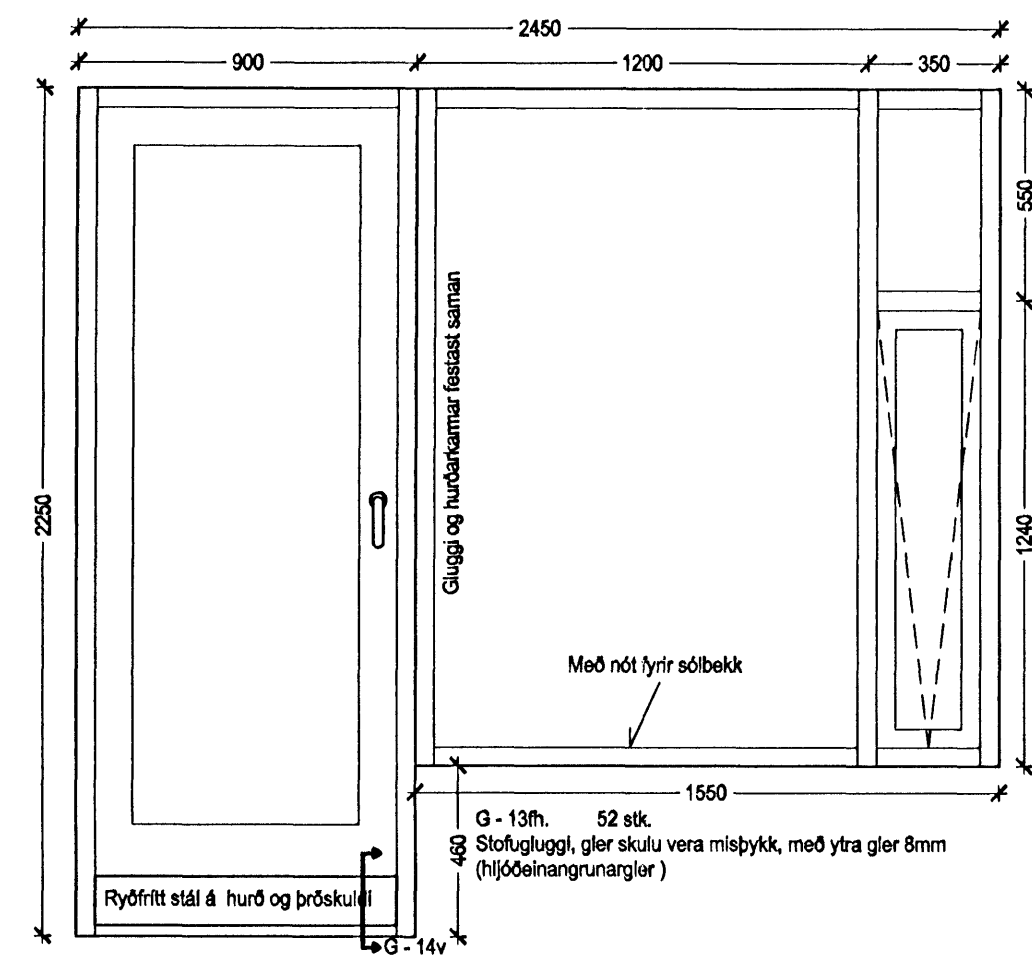
G-12 hvotta og hólög, hús A og C 4 stk.



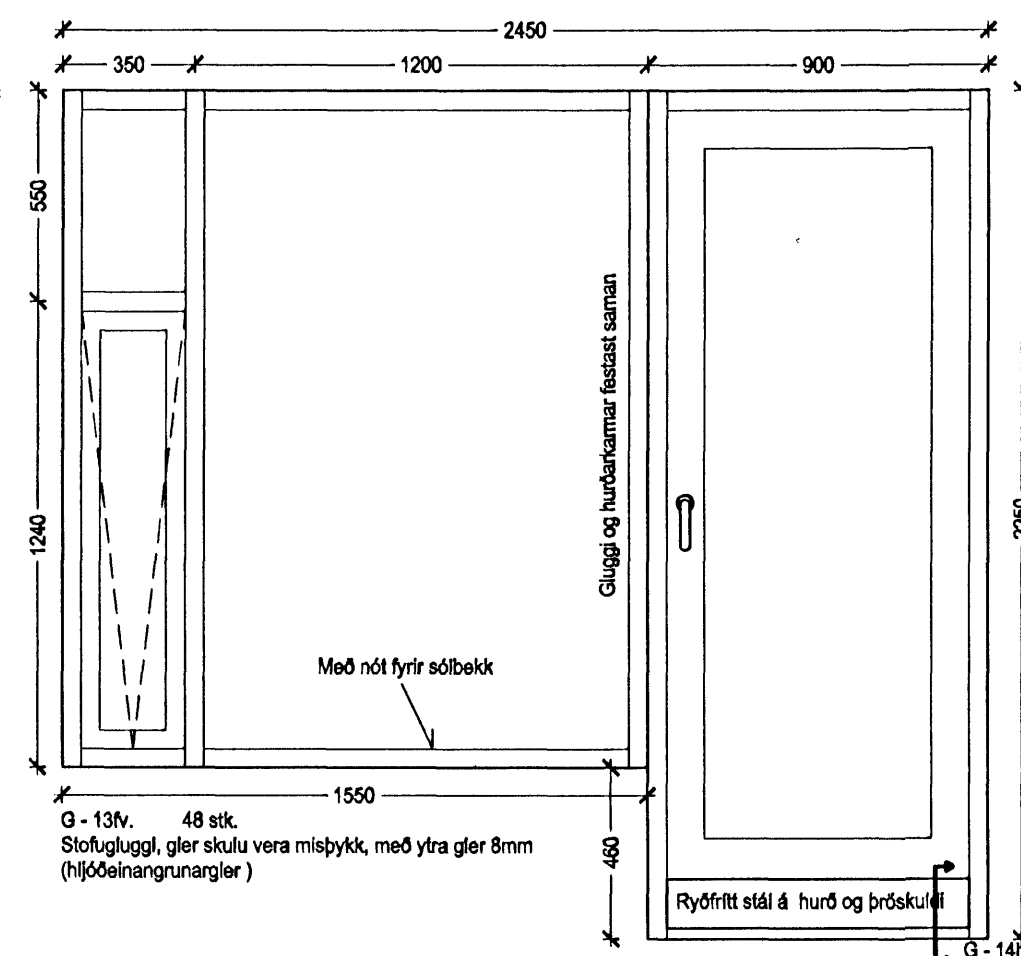
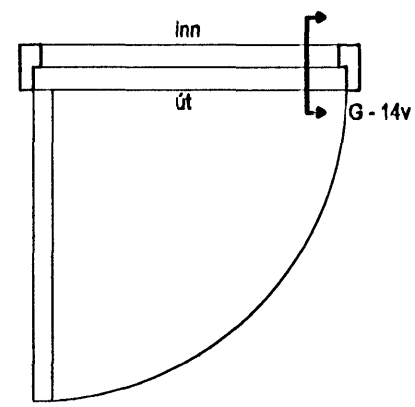
G-12f Ekhús, 115 stk.



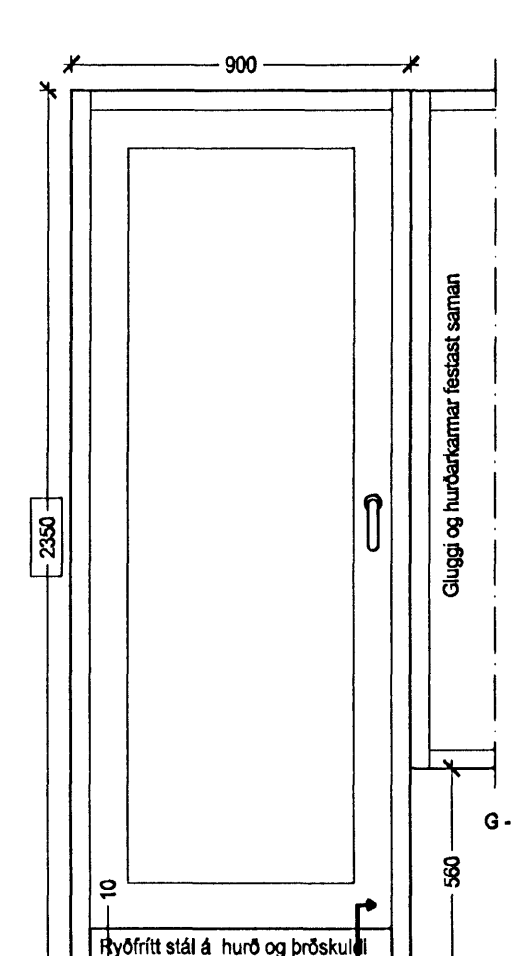
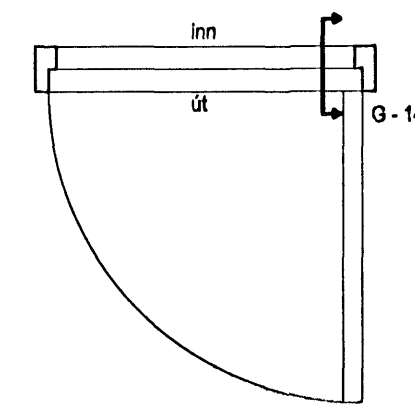
G-11 . Andyril 71 stk.



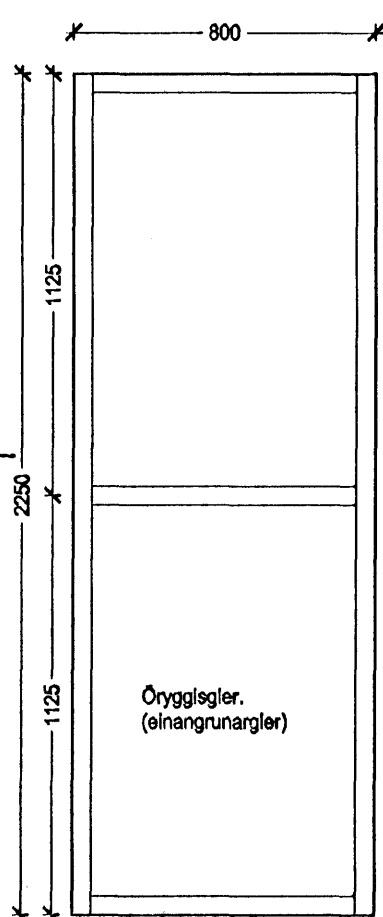
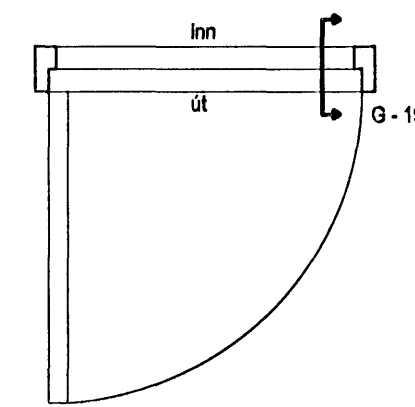
G-14v. 49 stk. harvídahurdir og þar af 12 með þjófakæði.
Svatahurð, þriggja punkta læsing, með hurðarbremsu og opnast út.
Gler skulu vera misþykk, með ytra gler 8mm (Hjööehangrunarler)



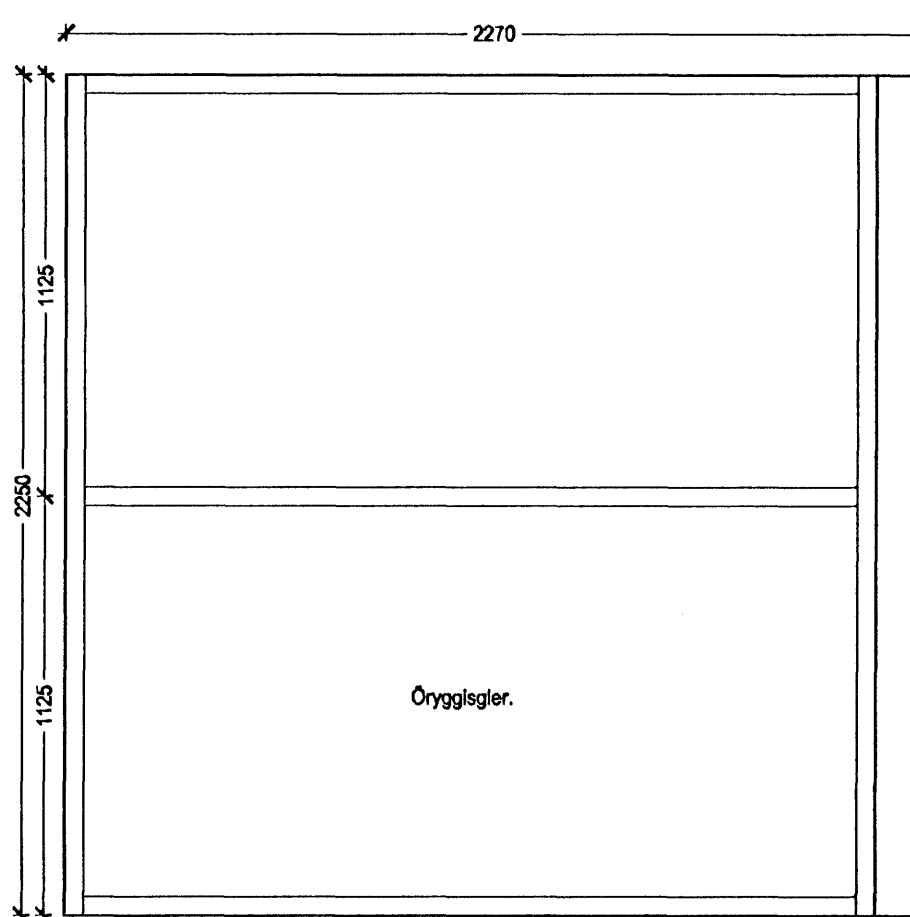
G-14h. 48 stk. harvídahurdir og þar af 12 með þjófakæði.
Svatahurð, þriggja punkta læsing, með hurðarbremsu og opnast út.
Gler skulu vera misþykk, með ytra gler 8mm (Hjööehangrunarler)



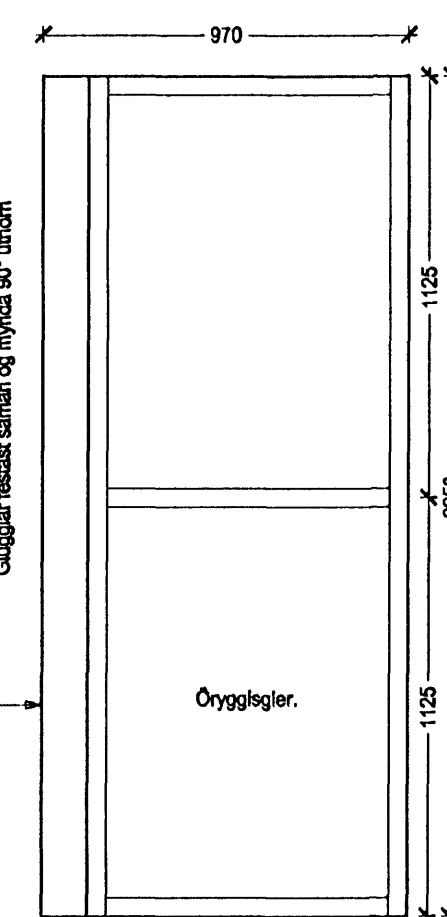
G-19v. 3 stk. harvídahurdir **FFATLADA**.
Svatahurð, þriggja punkta læsing, með hurðarbremsu og opnast út.
Gler skulu vera misþykk, með ytra gler 8mm (Hjööehangrunarler)
Þröskudur í Hjólastöla.



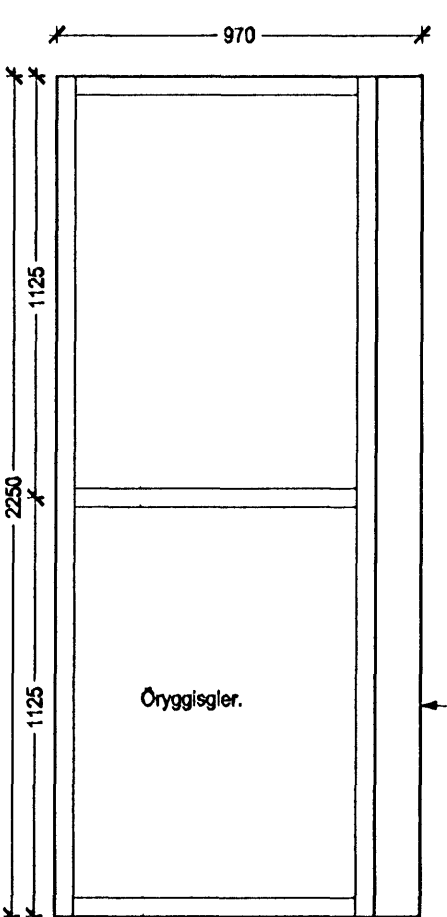
G-18. Lyftuhús 12 stk.
Með hvítblá samantíndu Öryggisler í neðra gler.



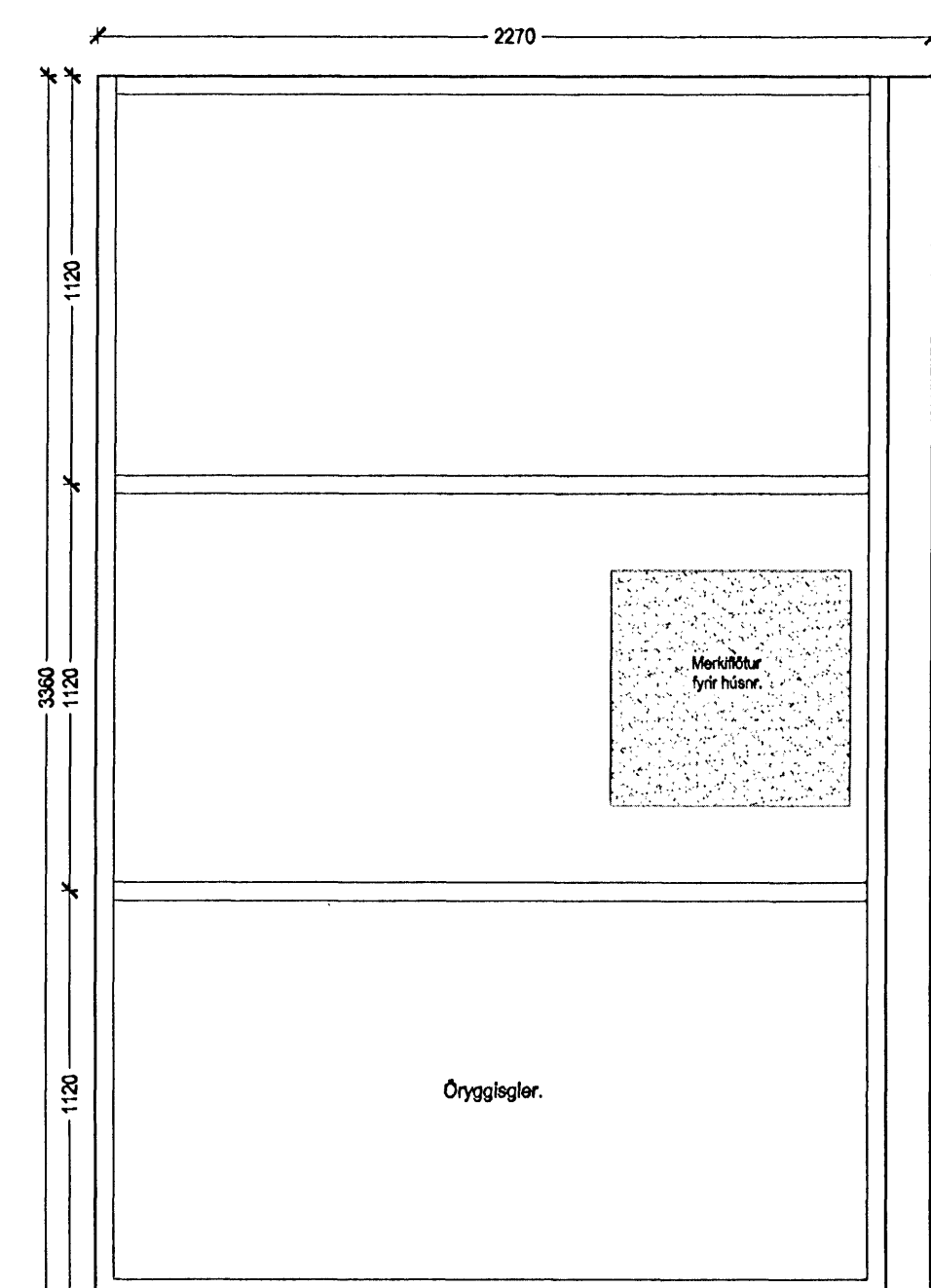
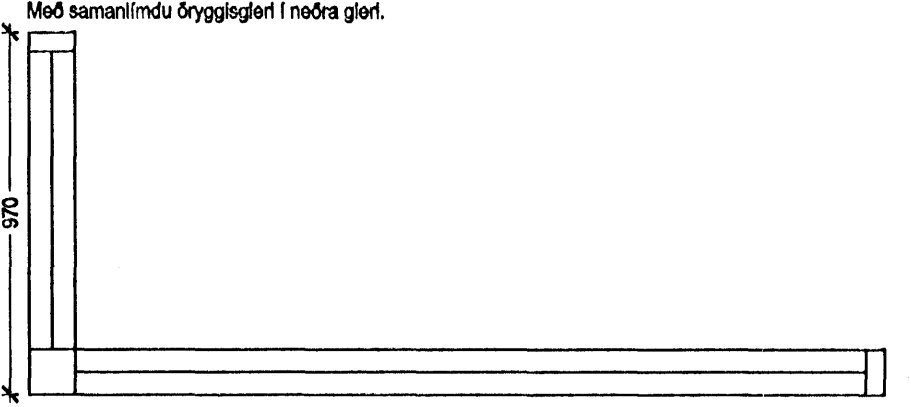
G-17h. Stigahús 8 stk.
Með samantíndu Öryggisler í neðra gler.



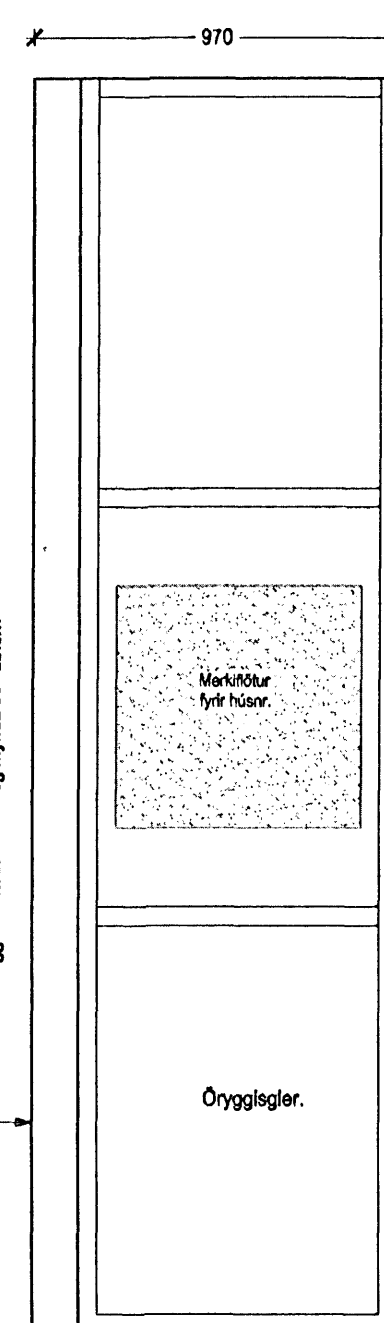
G-17. Stigahús 8 stk.



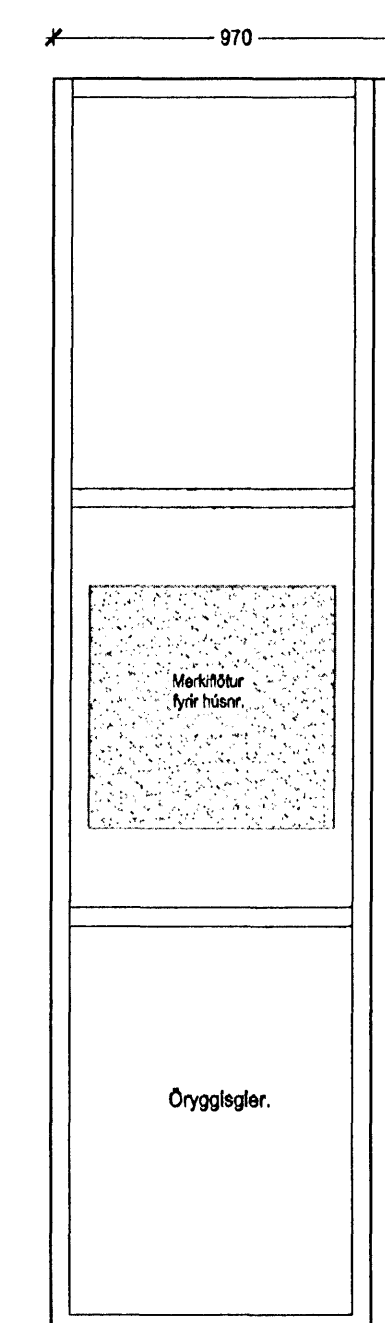
G-17v. Stigahús 2 stk.
Með samantíndu Öryggisler í neðra gler.



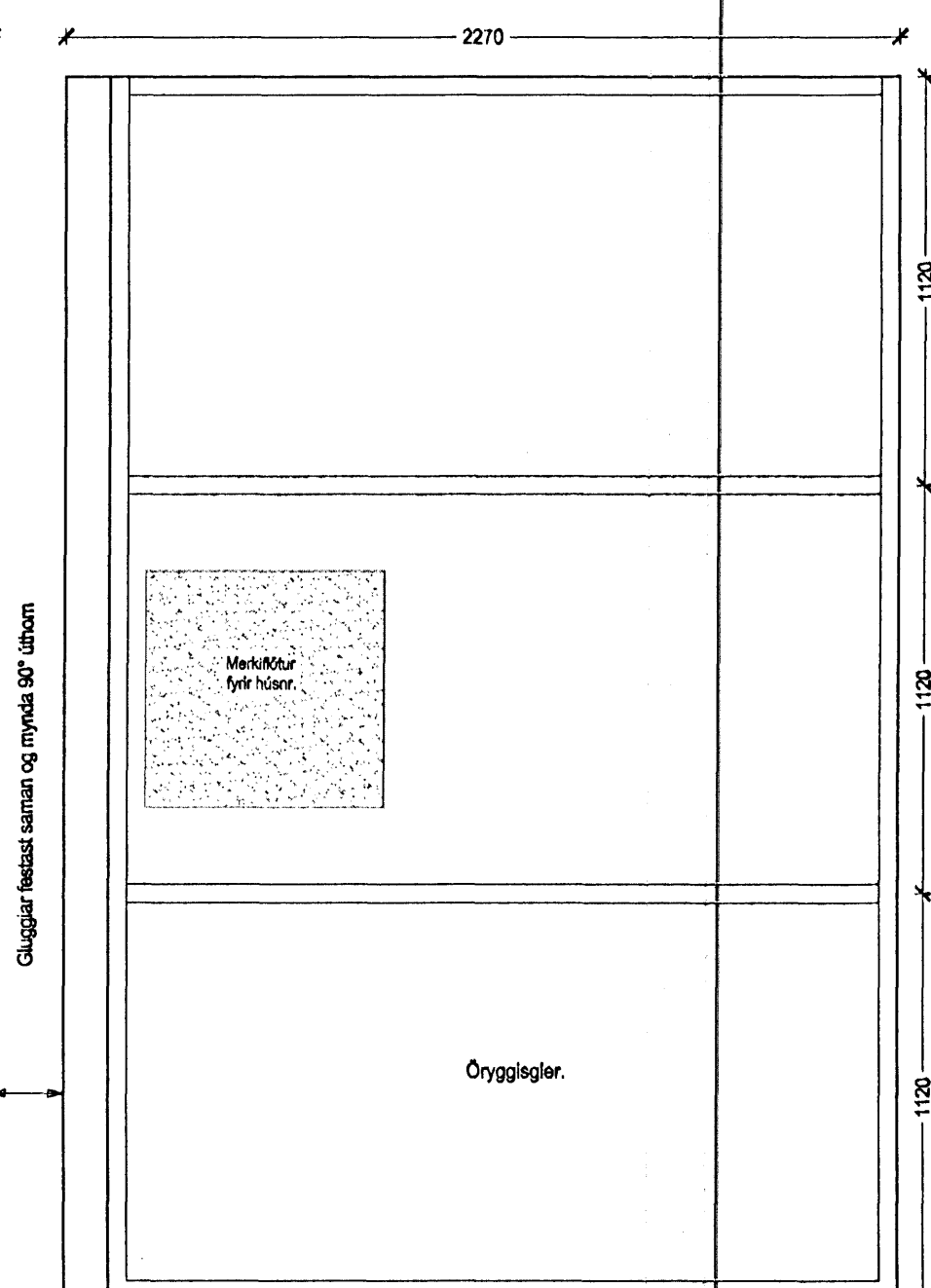
G-18h. Stigahús 5 stk.
Með samantíndu Öryggisler í neðra gler.



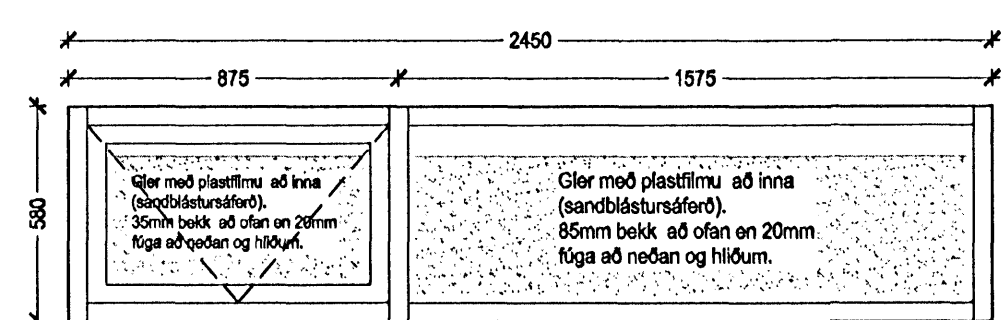
G-17h. Stigahús 8 stk.



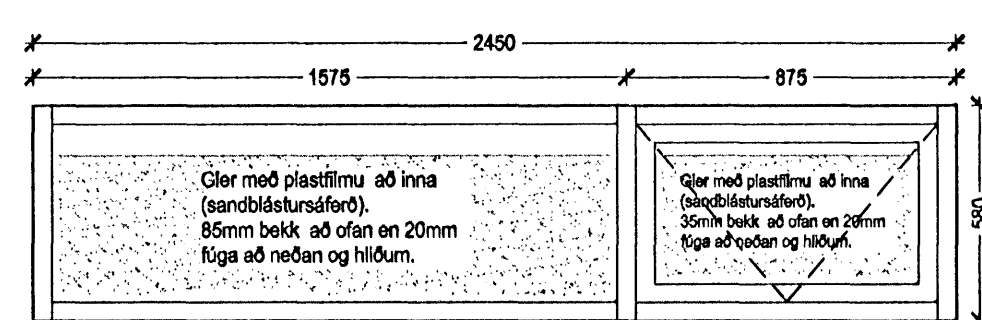
G-17v. Stigahús 2 stk.



G-18v. Stigahús 2 stk.
Með samantíndu Öryggisler í neðra gler.



G-15v. Gluggi með opanlegu fagi.
Hjólageymsla, 4 stk.



G-15h. Gluggi með opanlegu fagi.
Hjólageymsla, 3 stk.

Öll mál eru smíðamál kamma.



ARKÍS
arkitektar og ráðgjafar

Adalsteinn Þronsson arkitekt hf. 151 151 2769
Ingilífsdóttir arkitekt hf. 220460-6889
Egill Guðmundsson arkitekt hf. 270152-6889
Gísli Guðnason arkitekt hf. 150661-8829
Þorvaldur L. Björgvinsson Byggingiðnaðingjut hf. 250872-3629

Arkitekt og ráðgjafi
Sími 511 2000 Adalsteinn 5 10 Ríkisskattveitingarstofnun
Fax 511 2006 Arkís hf. 14 671197-2919
www.arkis.is netfang arkis@arkis.is

Verkefni: Stúdentabúðir BN, Blarkavöllum 5, Hafnarfirði
Hlutateikningar
Skýringartexti: Gluggar og úthurðir
Manneldi / teiknað: 10.11.2019
Yfirfarið / samþykkt: 03.12.2019
Móttölur: 1.20

dagsetning: 16.10.2006
verkefni: 05-040
(41)4.02
teikning brynjólfur