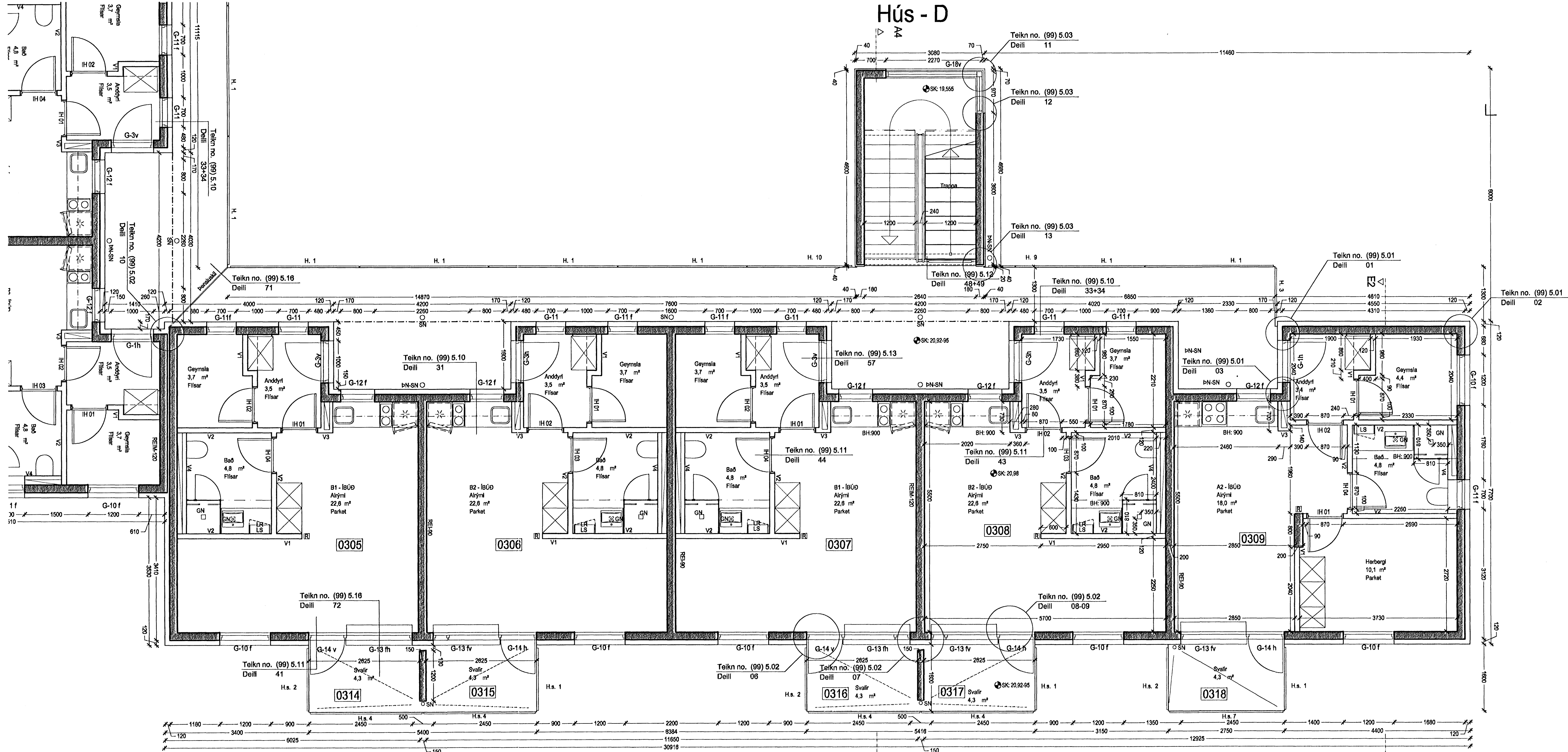
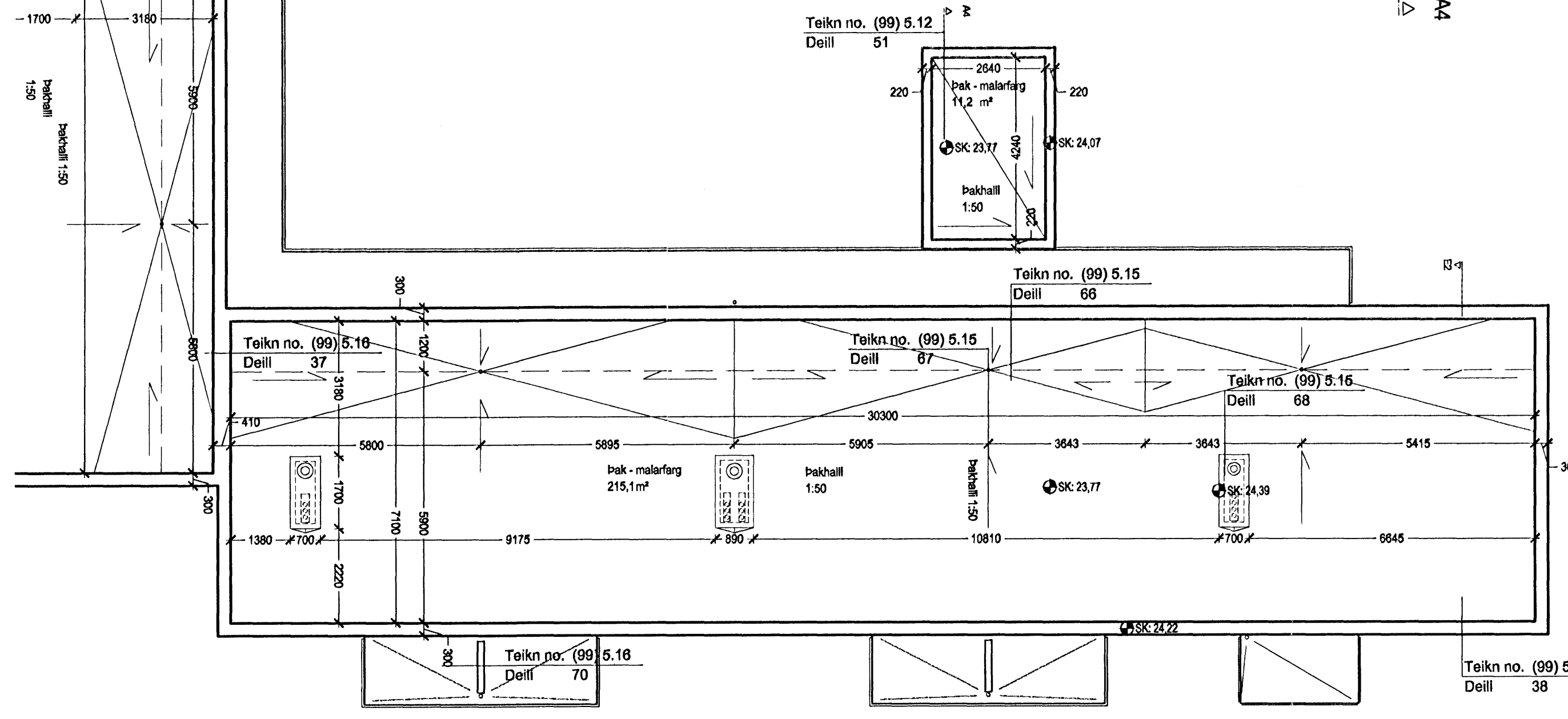


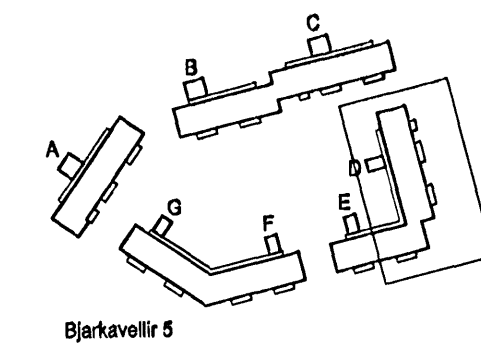
# Hús - D



Grunnmynd 3.hæð, mkv. 1:50



Grunnmynd pak, mkv. 1:100



- SK/K = steypukötl / kóti
- LK = landkóti
- LR = vélrænloftþræsing
- GN = gölfniðurfall
- BN SN = þak- og eða svalaniðurfall
- RL = reyktlosun
- LS = læstur lyfjaskápur
- R = reykskyngjart
- BO = björgunarp

**ARKÍS**  
arkitektar og ráðgjafar

Verkefni: Stúdentabúðir BN, Bjarkavöllum 5, Hafnarfirði

Skýringartextil: Hús D grm 3h-pak  
 Hornaði / tekið: 09. vtt. m.  
 Yfirfarið / samþykkt: 09.  
 Málfræði: 1:50/1:100

Adalstjóri: Þorsteinn  
 Stjóri: Björgvinur L. Þorgrímsson  
 Arkitektar: Arnar Pálsson, Guðrún Ólafsson, Guðrún Ólafsson, Þorsteinn Þorsteinnsson  
 Sími: 511 2000, fex: 511 2066

dagsetning: 16.10.2006  
 verkefni: 05-040

(99)3.20  
 teikning breyting