

BRUNNUR  
ø600  
BK=12,80

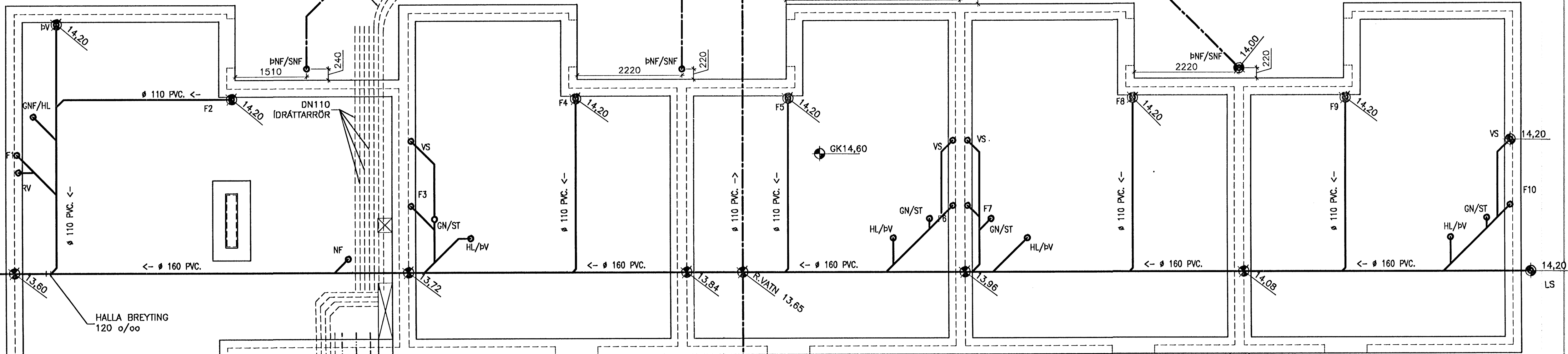
STOFNLÖGN SJÁ TEIKNINGU P-01

ÍDRÁTTARRÖR FYRIR RAFLAGNIR  
SJÁ STÆRD OG FJÖLDA Á RAFLAGNATEKININGUM

BRUNNUR  
ø600  
BK=13,60

DÆLURÓ  
13.17

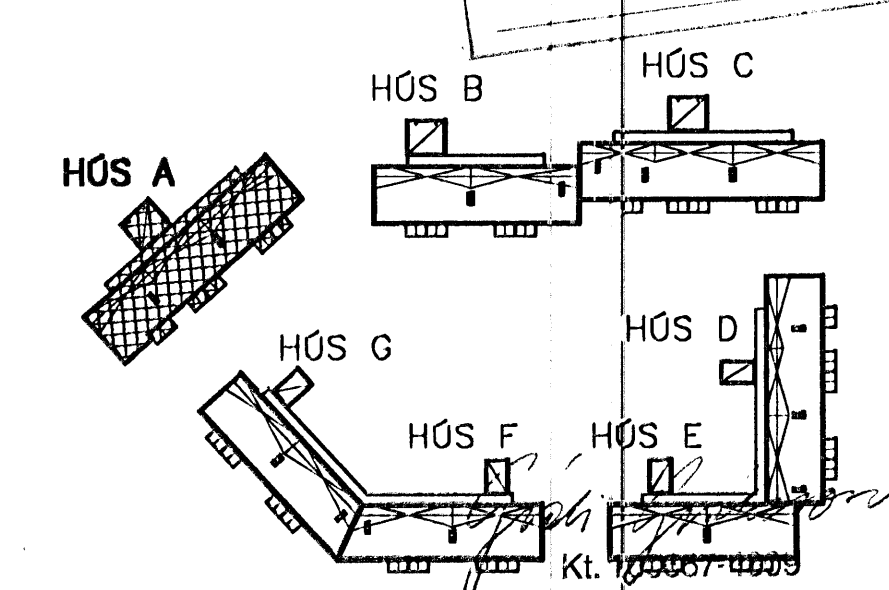
BRUNNUR  
ø1000  
BK=12,43



ATH. RÖR FYRIR  
RAF/SÍMALÖGN SJÁ  
RAFLAGNATEKININGAR

DN110  
ÍDRÁTTARRÖR

AFFALL HIRAVENTU  
HEIMED HIRAVENTU  
HEIMED KALT VANI  
ø83 PEFT SÖR L 7,5



BJARKAVELLIR 5- HÚS A, HAFNARFIRDI  
BYGGINGAFÉLAG NÁMSMANNA  
LAGNIR  
GRUNNLAGNIR

**VÍÐSJÁ**  
VERKFRÆÐISTOFA FRV  
SKÓLAVÖÐUSTÍG 3, 101 REYKJAVÍK  
SÍMI: 561 9040 OG 561 9043, FAX: 561 9044  
NETFANG: vidsja@ak3.is  
www.ak3.is

HANNAÐ	SH	TEKNAÐ	SH	MKV.	1:50	VERÐUR	V-06-01
SAMB.		SKR.	Skala 1 gild	DAÐUR	06.06.2006	TEKNI. NR.	P-10
ÚTGAFA		DAÐUR		NAFN	Loft Sigurðsson: 190658-1955		