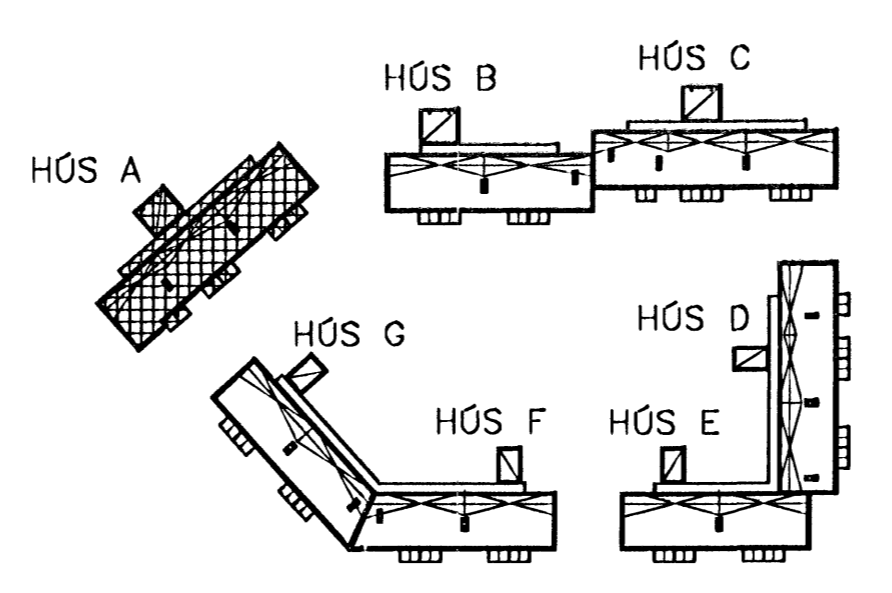
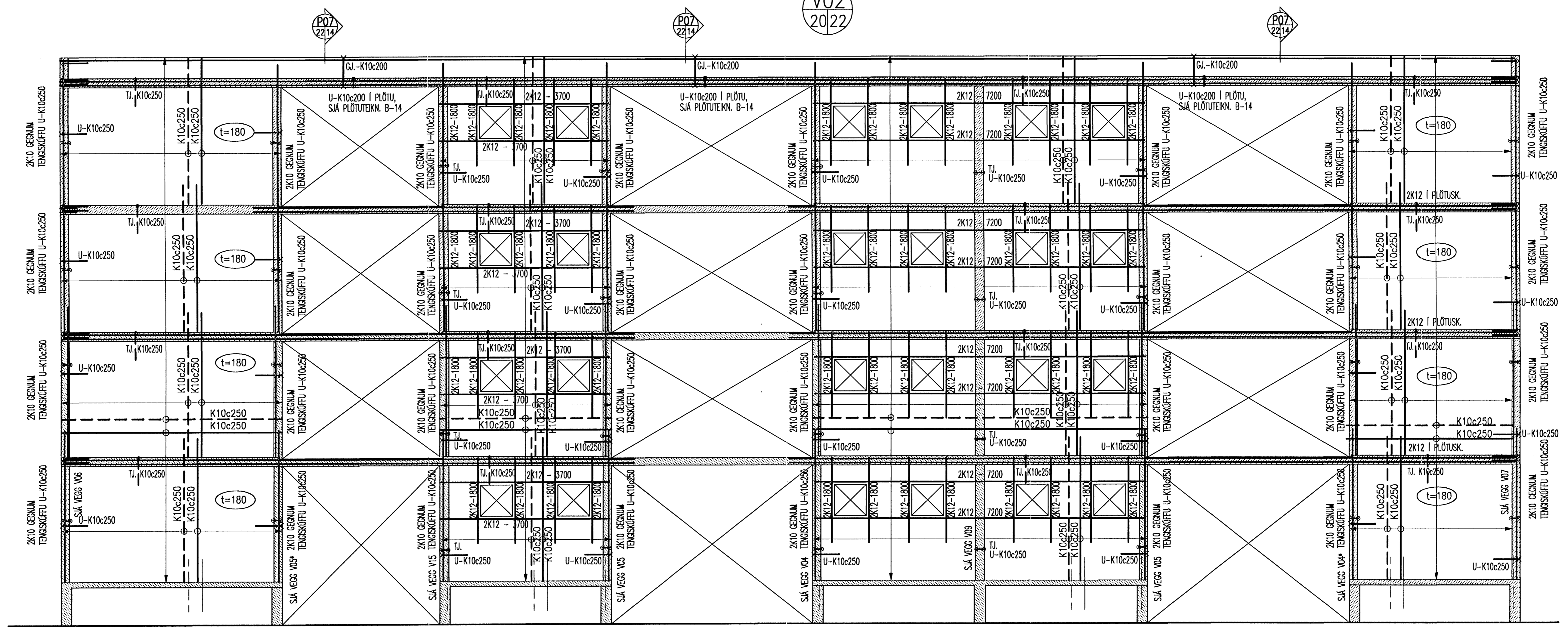


VO2
2022



SJÁ YFIRLITSMYND VEGGJA Á TEIKNINGU B-20
SJÁ SKÝRINGAR Á TEIKN, B-00

TEIKN	SKÝR.	DAGS.	WPN	TEIKN. NR.	VERUR.
				06/ULS	06/ULS
				1:50	V-06-001
				08.08.08	B-22

BJARKAVELLIR 5-HÓS A, HAFNARFIRDI
BYGGINGAFÉLAG NÁMSMANNA
BURDARVIRKI
JÁRNBENDING VEGGJA
ÁSYND: VO2

VÍÐSJA
VERKFRÉDISTOFA FRV
SKÓLAVÖRUGÍG 3, 101 REYKJAVÍK
SÍM: 561 9040 OG 561 9043, FAX: 561 9044
NETFANG: vidoja@regott.is