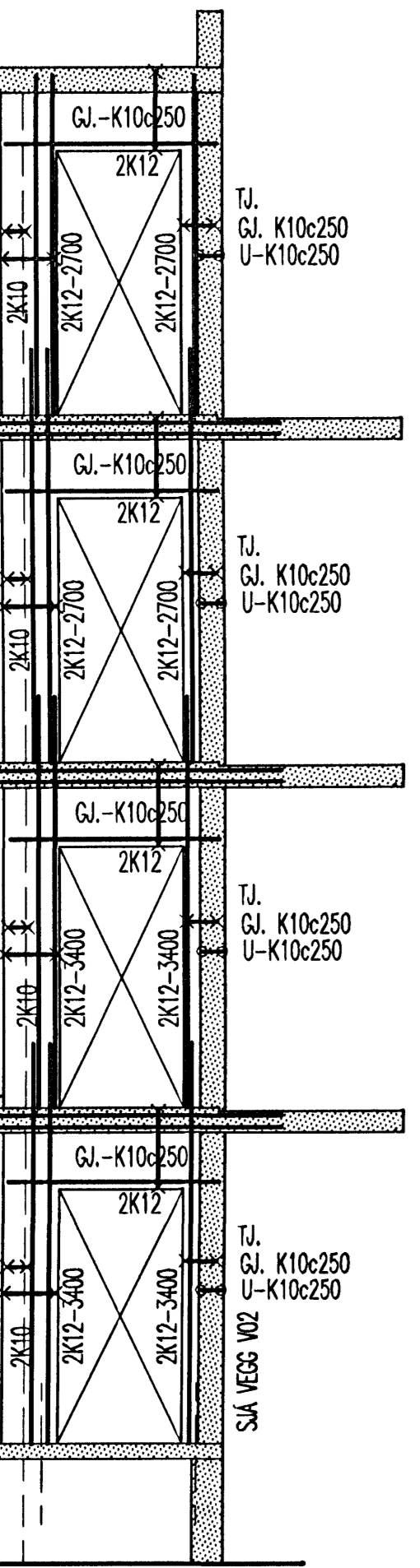
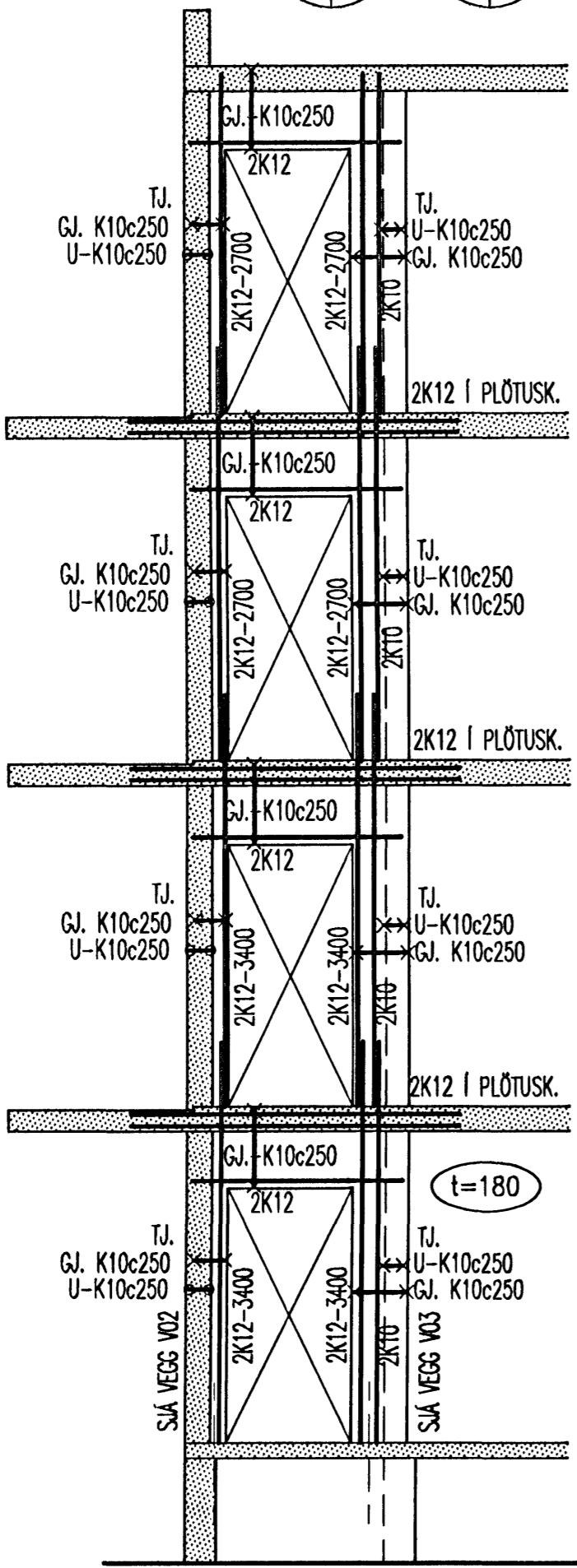


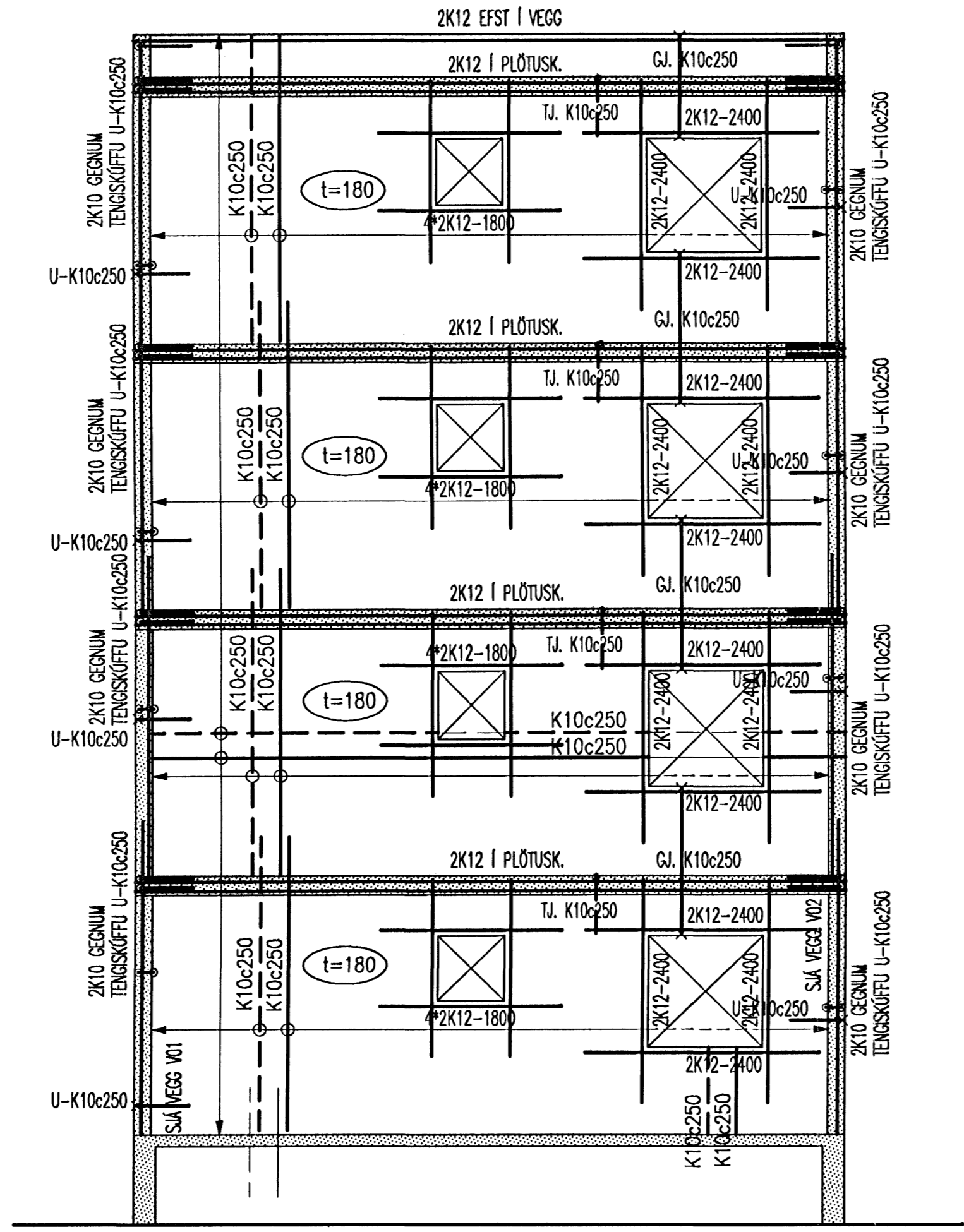
V04  
2023



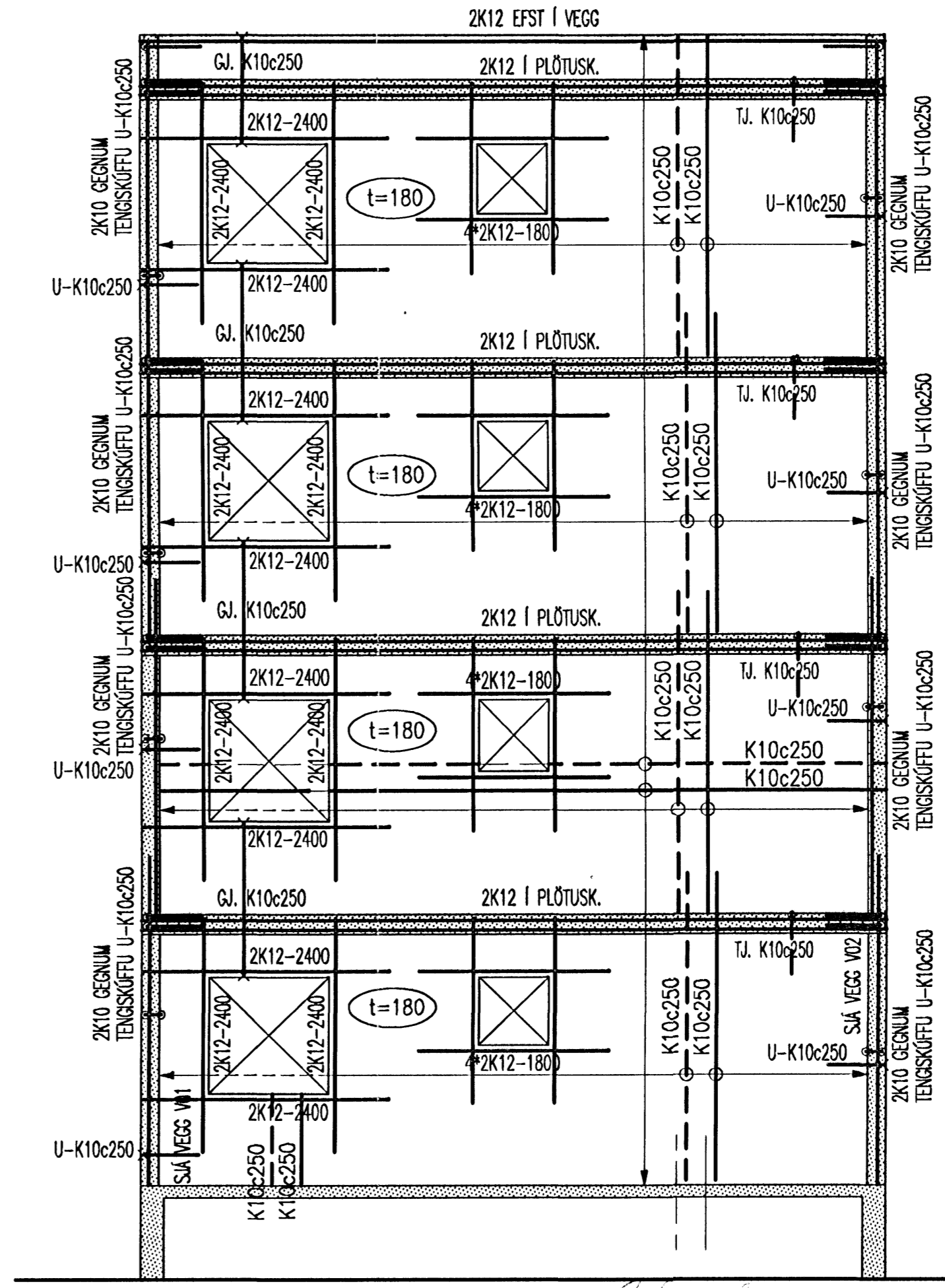
V05  
2023



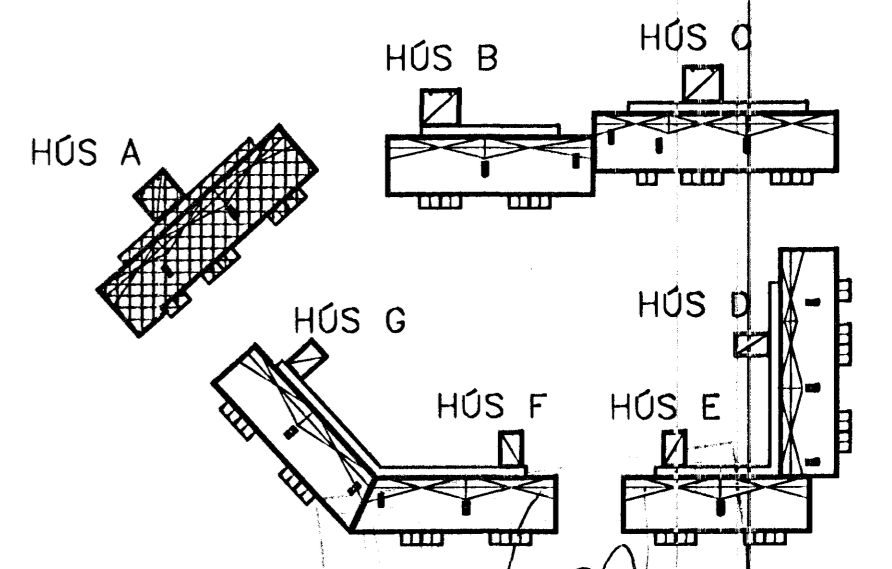
V06  
2023



V07  
2023



SJA YFIRLITSMYND VEGGJA Á TEIKNINGU B-20  
SJA SKÝRINGAR Á TEIKN, B-00



BJARKAVELLIR 5-HÚS A, HAFNARFIRDI  
BYGGINGAFÉLAG NÁMSMANNA  
BURDARVIRKI  
JÁRNÞENDING VEGGJA  
ÁSNYNDIR: V03 TIL V07

**VÍÐSJÁ**  
VERKFRÉDISTOFA FRV  
SKULAVÖRUSTIG 3, 101 REYKJAVÍK  
SÍM: 561 9040 OG 561 9043, FAX: 561 9044  
NETI: vidsja@sigga.is

DRÖGAFI	DAGS.	NAFN	SKAÐ.	SKAÐ.	SKAÐ.	VERKFR.
			06/JLS	06/JLS	1:50	V-06-001
			06.08.08	06.08.08		B-23