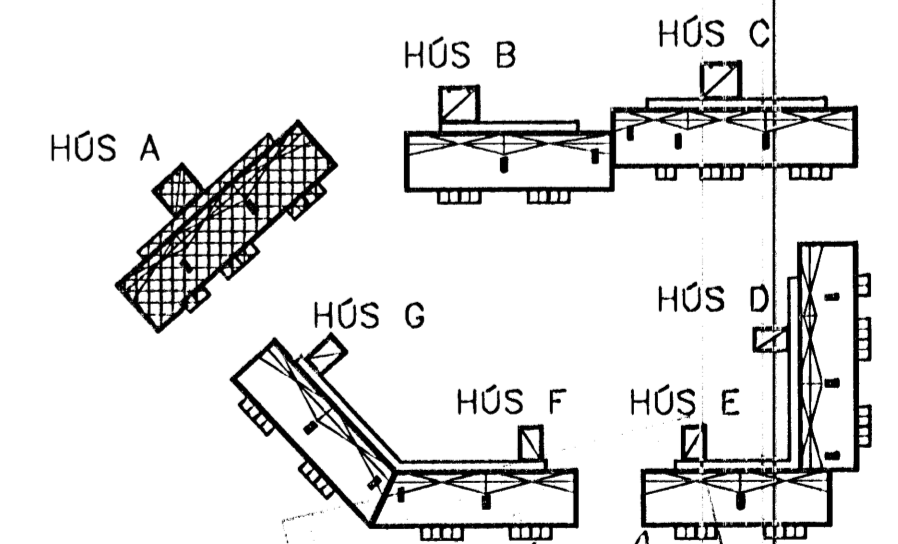
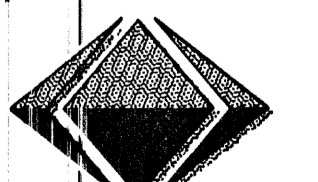


SJÁ YFIRLITSMYND VEGGJA Á TEIKNINGU B-20
SJÁ SKÝRINGAR Á TEIKN, B-00



BJARKAVELLIR 5-HÚS A, HAFNARFIRDI

BYGGINGAFÉLAG NÁMSMANNA
BURDARVIRKI
JÁRNÞENDING VEGGJA
ÁSYNDIR: V14 OG V15



VÍÐSJÁ
VERKFRÆÐISTOFA FRV

SKÓLAVORÐUSTÍG 3, 101 REYKJAVÍK
SM: 561 9040 OG 561 9043, FAX: 561 9044
NETIÐ: víðsjá@sigur.is

DRÖGAFR	DAGS.	NAFN	SKAÐ	SKRÁ	VERKFR.	VERKFR. NÚM.
			06/JLS	06/JLS	1 : 50	V-06-001
			06.08.06	06.08.06		B-25