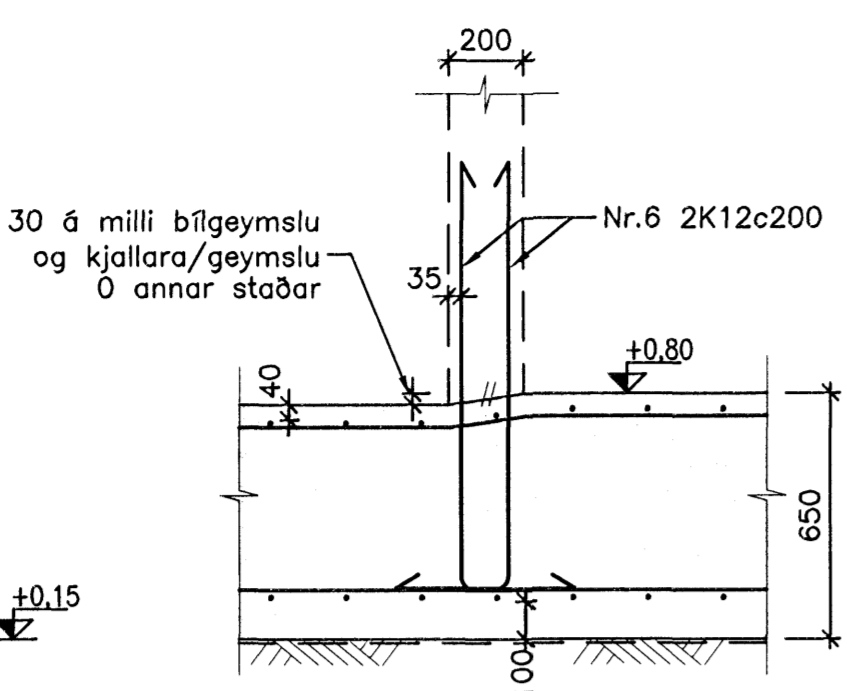
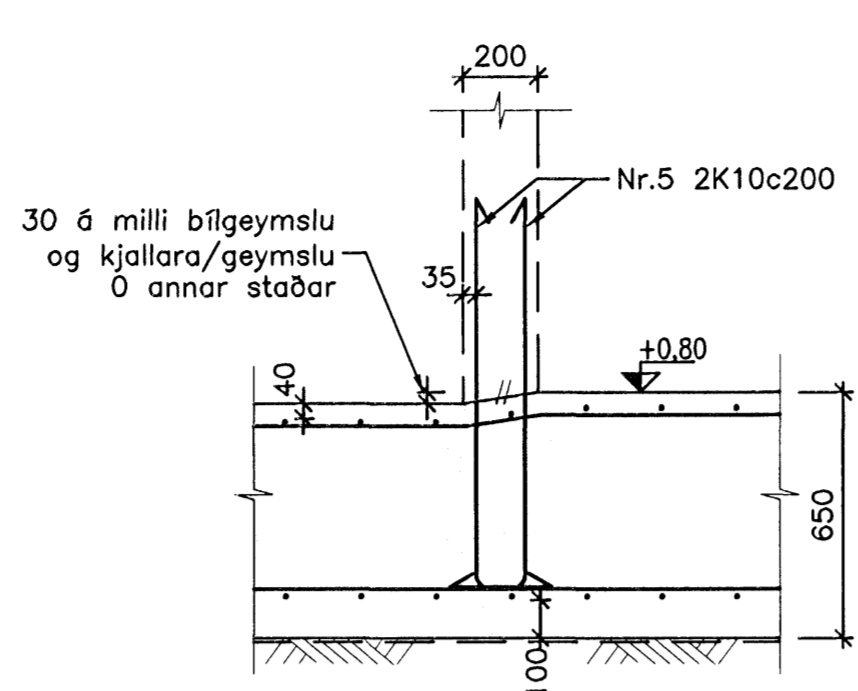


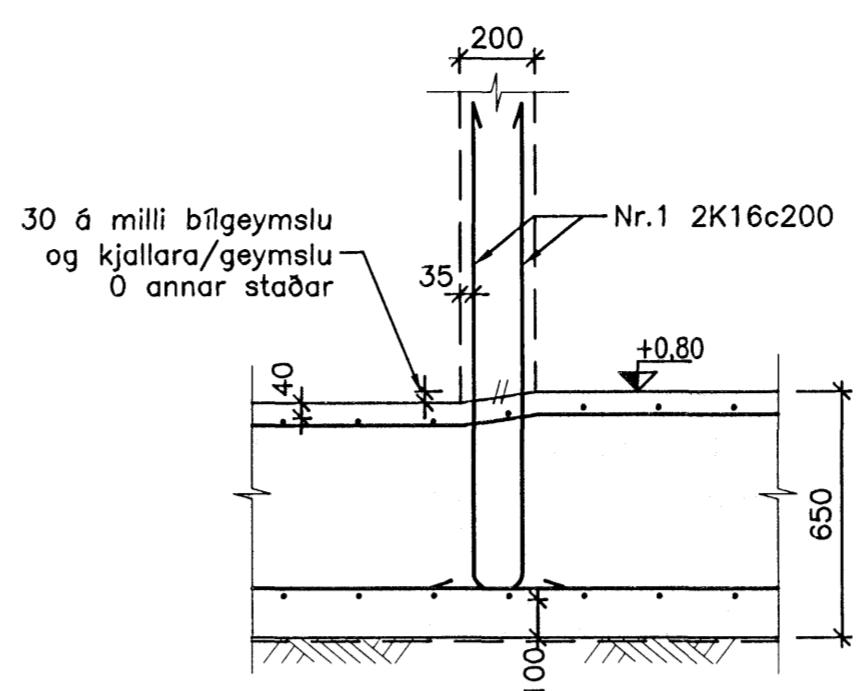
A SNID
00-11 1:20
00-12
00-13
00-14
00-15
00-16



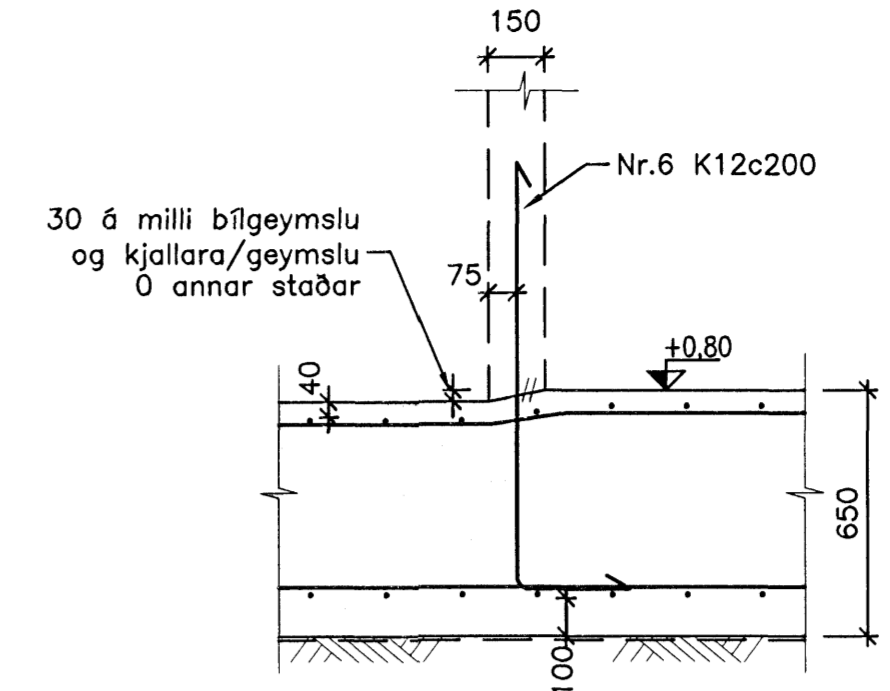
B SNID
00-11 1:20
00-12
00-13
00-14
00-15
00-16



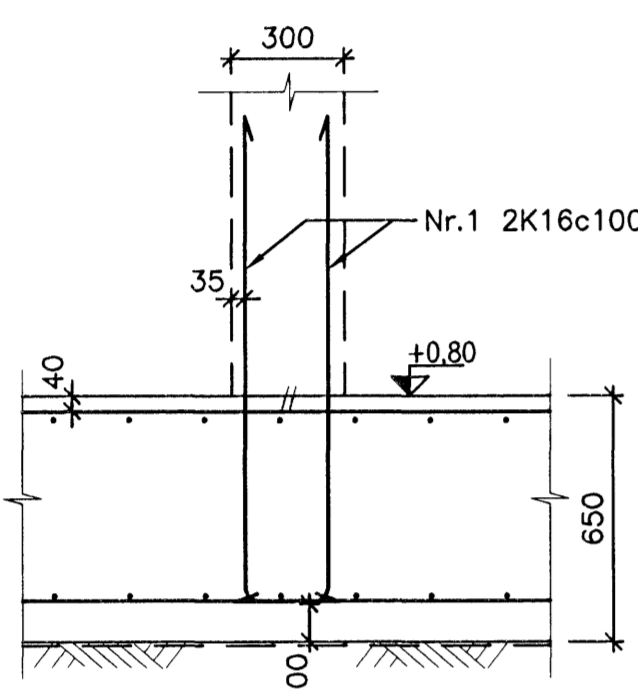
C SNID
00-11 1:20
00-12
00-13
00-14
00-15
00-16



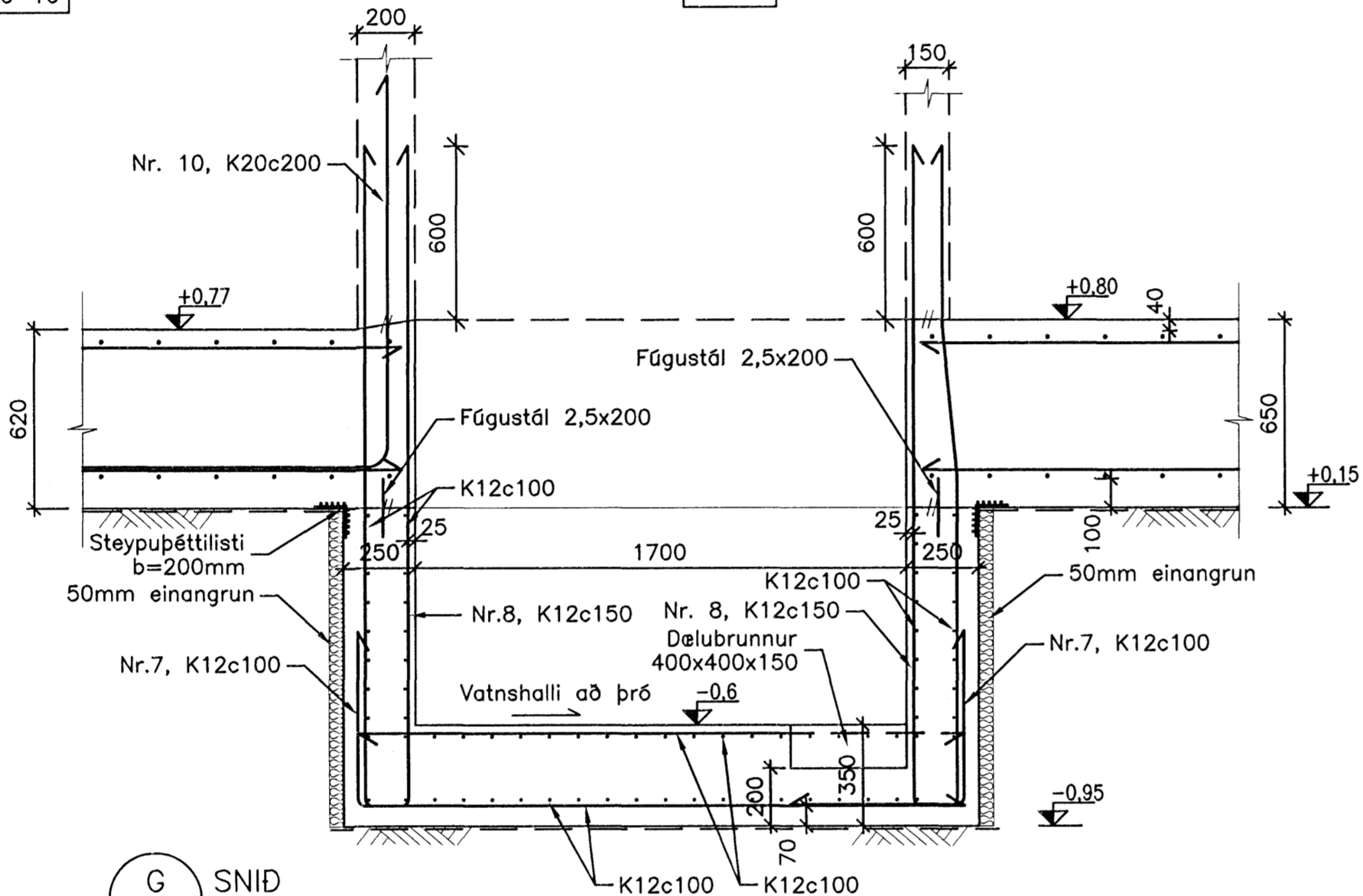
D SNID
00-11 1:20
00-12
00-13
00-14
00-15
00-16



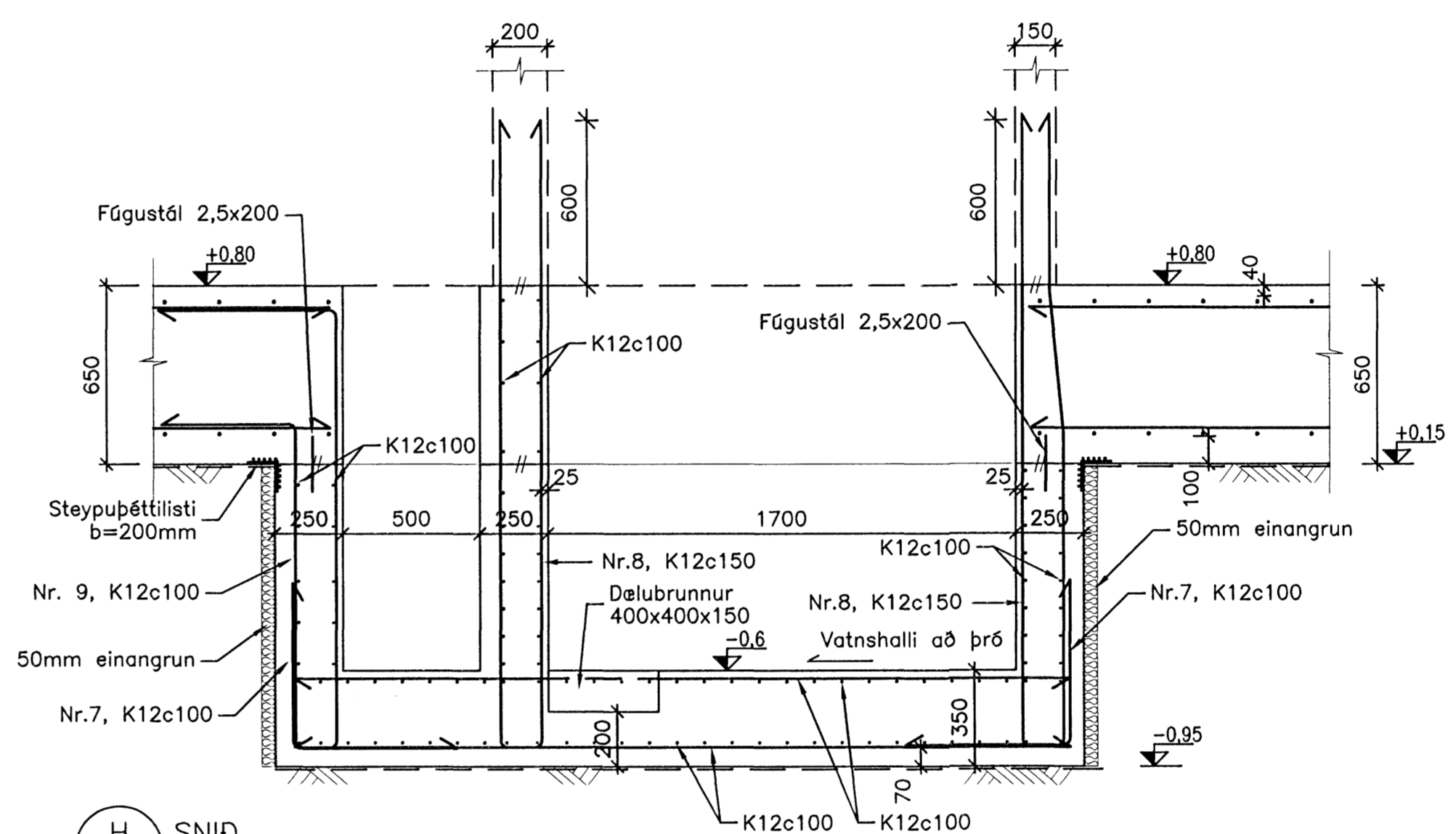
E SNID
00-11 1:20
00-12
00-13
00-14
00-15
00-16



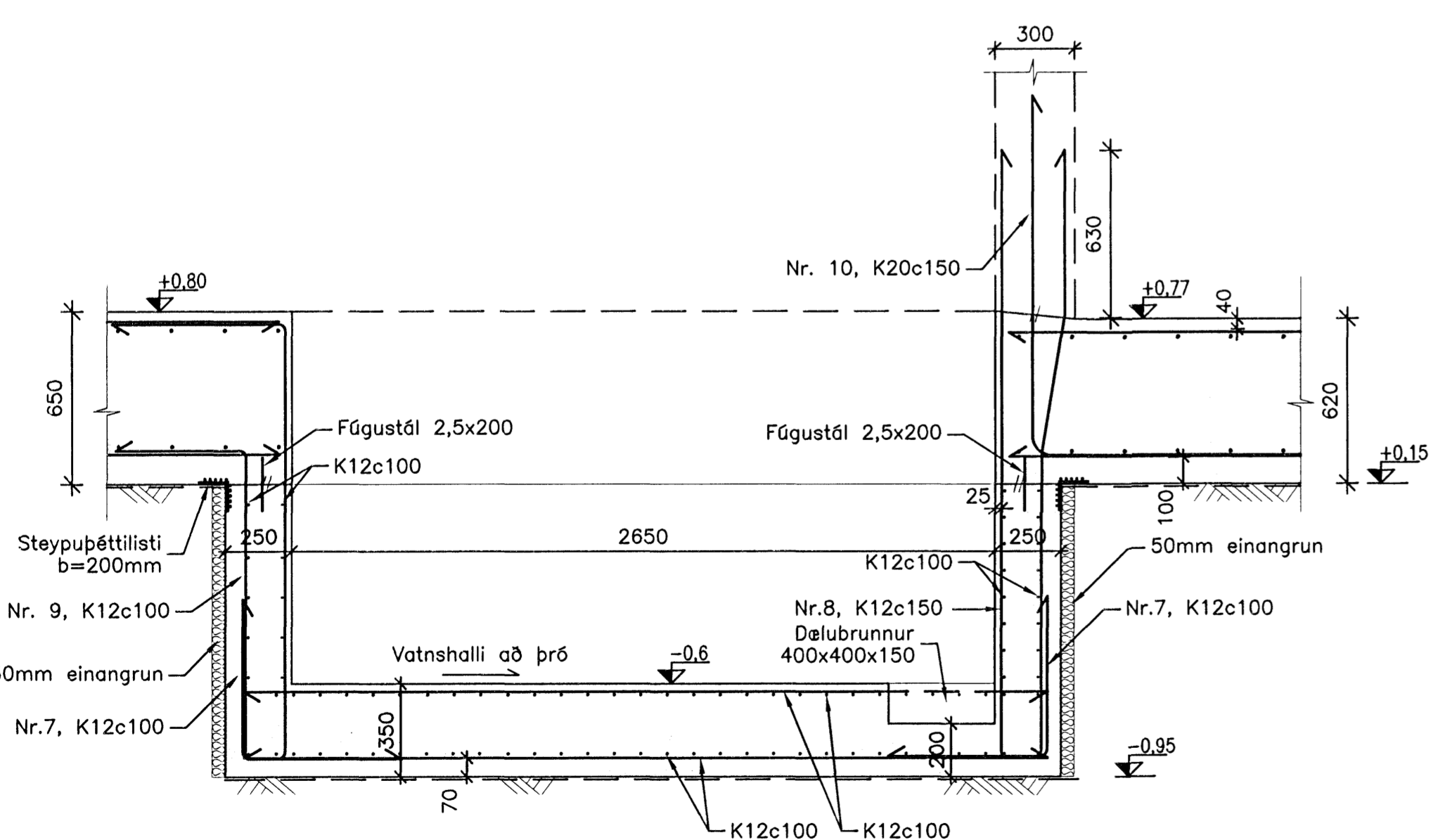
F SNID
00-11 1:20
00-12
00-15



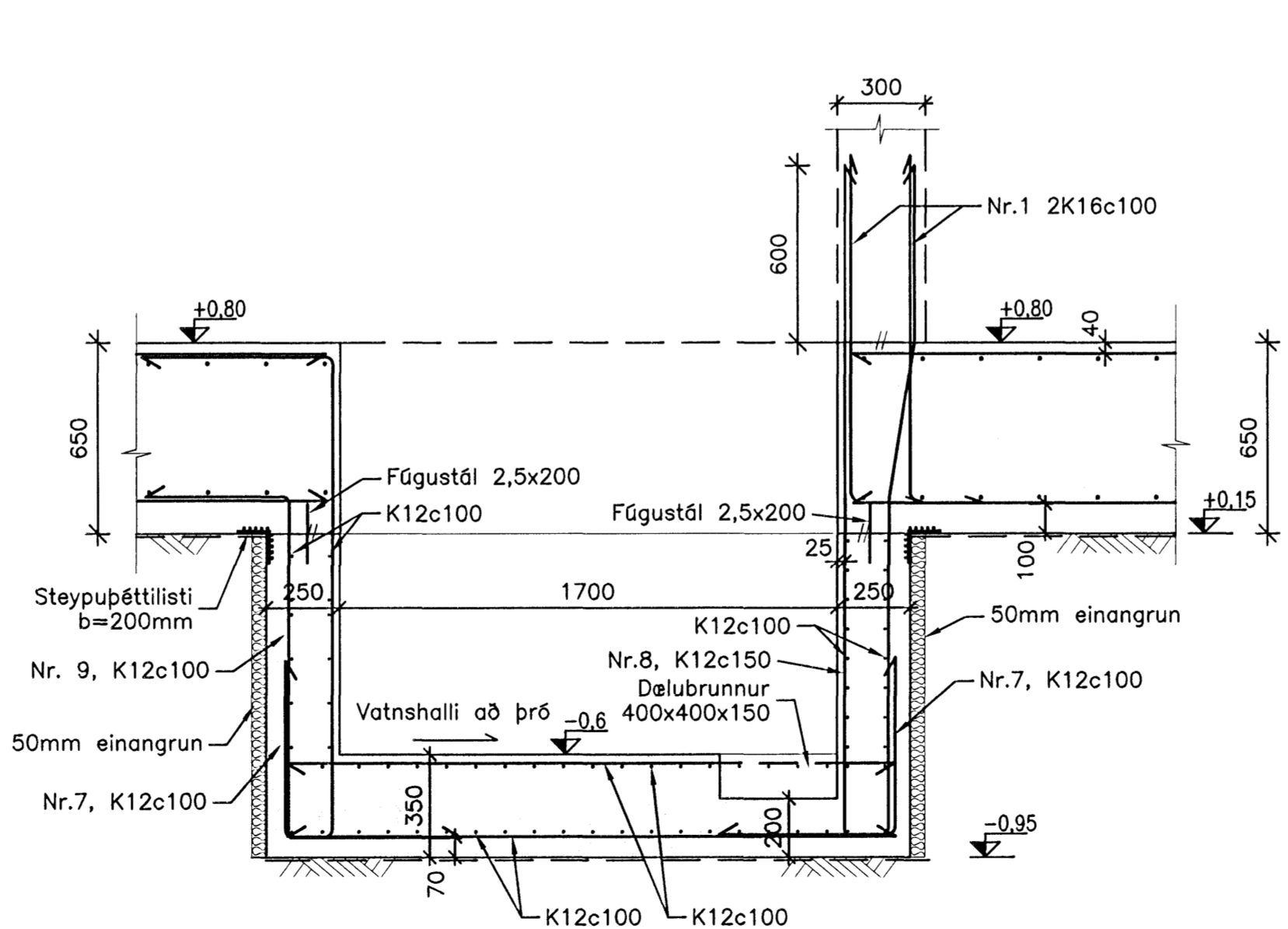
G SNID
00-13 1:20
00-15



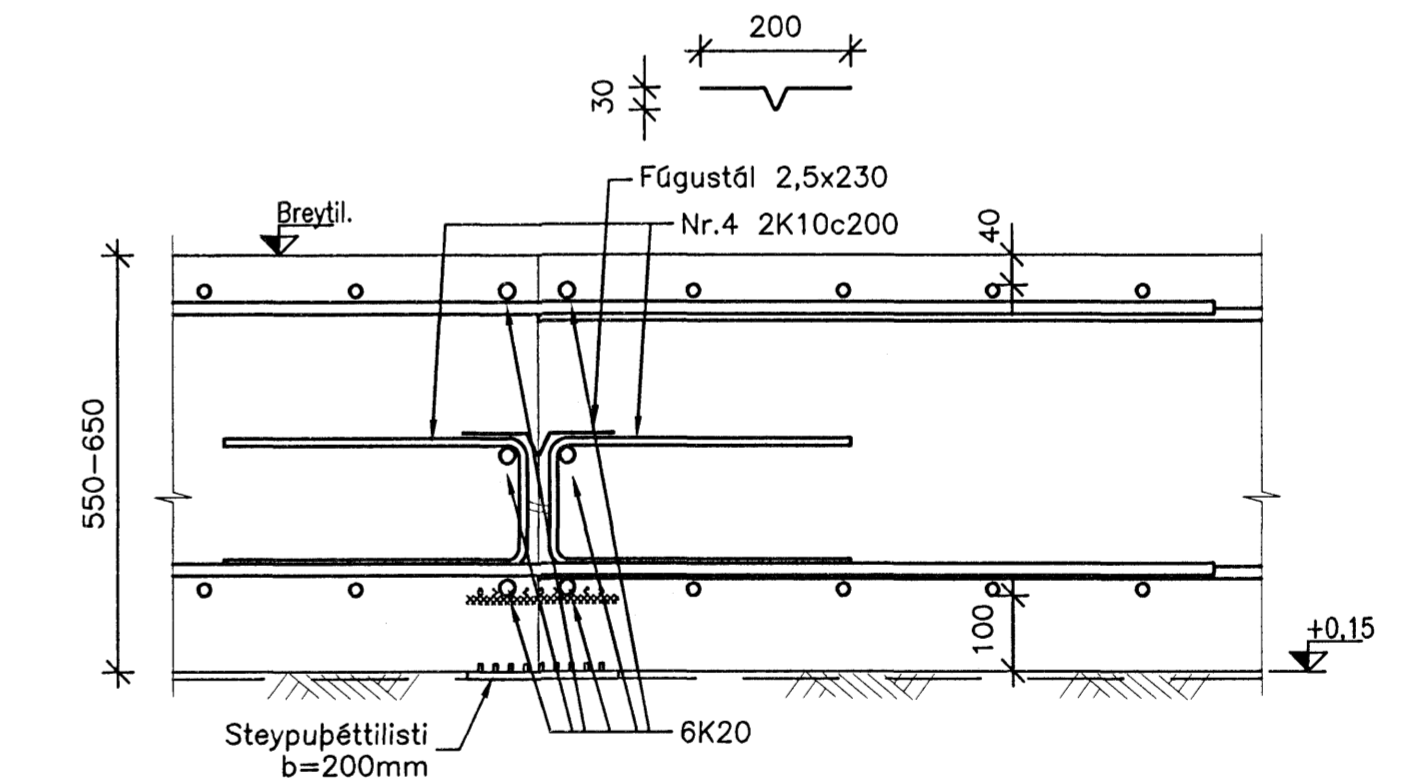
H SNID
00-14 1:20
00-16



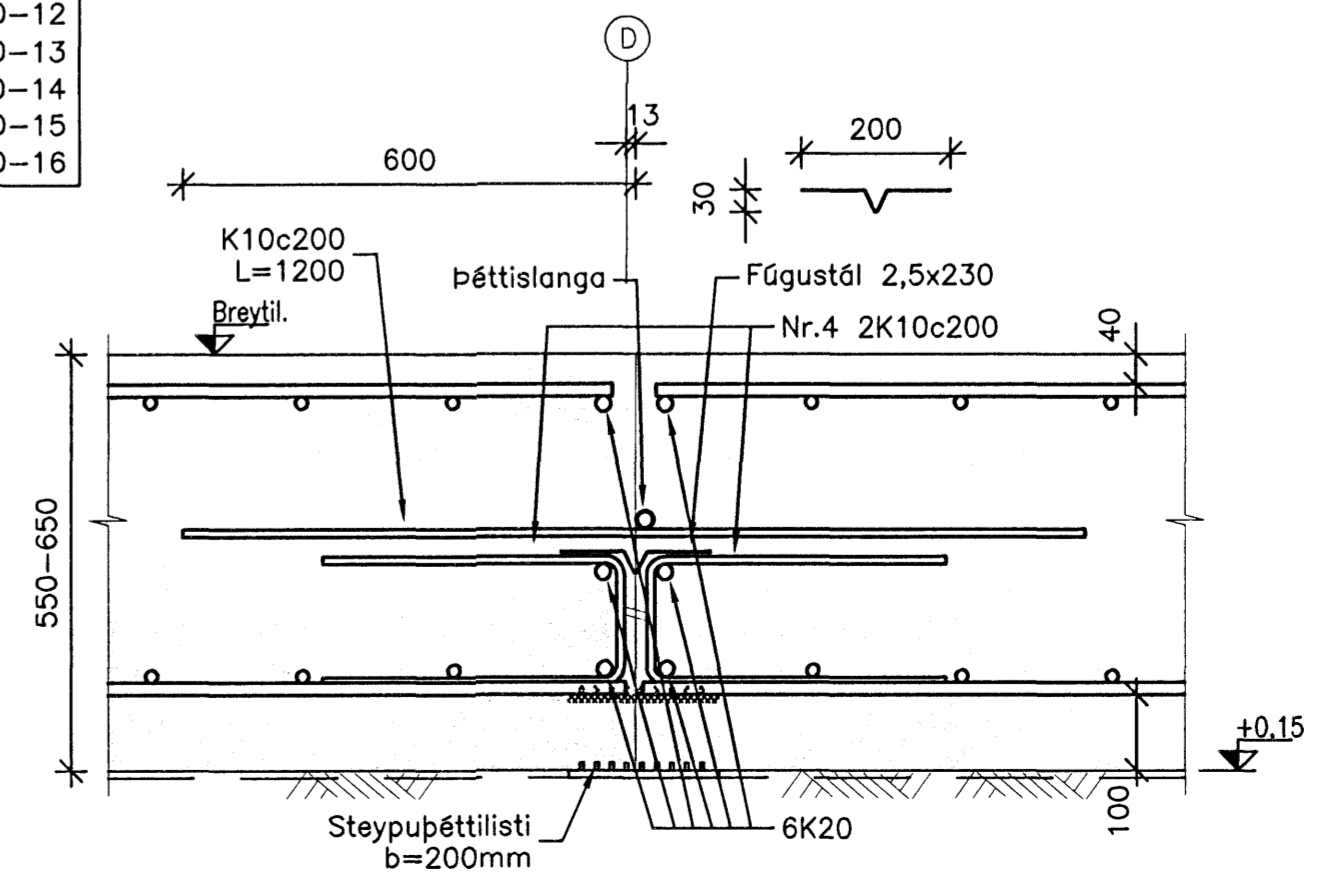
I SNID
00-13 1:20
00-14
00-15
00-16



J SNID
00-15 1:20
00-16



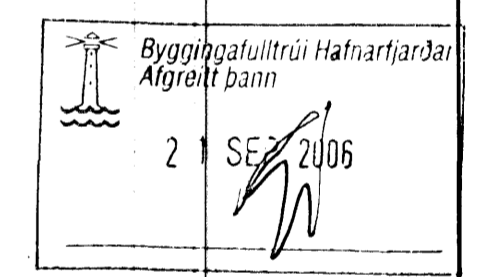
K SNID - STEYPUSKIL
00-11 1:10
00-12
00-13
00-14
00-15
00-16



L SNID - PENSUSKIL
00-13 1:10
00-14

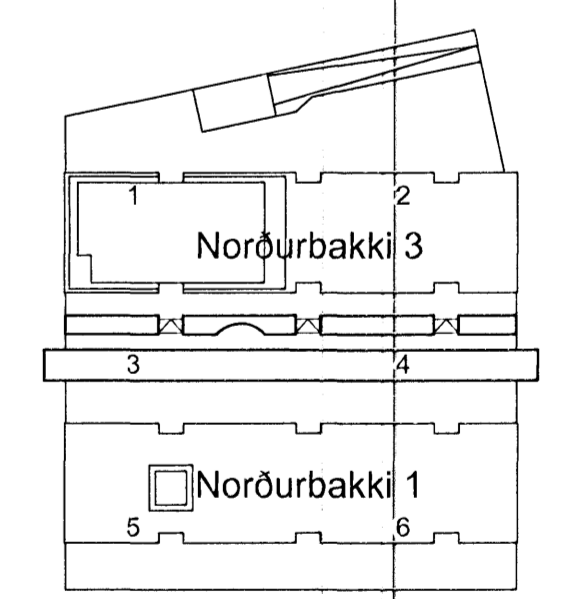
SKÝRINGAR:

Almennar skýringar sjá teikningu B-00-00, skýringarblað.
Járnskrú sjá teikningu B-12-01.
Fúgulistar úr stáli, skulu vera 2,5 mm þykkir úr svörtu stáli St.37-2. Listar skulu söðnir saman á samskeytum með >50 mm endaskürun, og festir rökilega í mótum fyrir steypu.



ÖTGAFA	DAGSETNING	TEIKNAD	YFIRFARID	SAMÞRYKT
EDLI	BREYTINGAR			

Lykilmynd



HANNAÐ:	SæJ	DAGS.:	24.05.2006
TEIKNAD:	SæJ	KVARDI:	1:20/10
YFIRF.:	ÞeL	VERK NR.:	5275
SKRÁ:	b-11-01.dwg	TEIKN.NR.:	B-11-01
SAMP.:	090954-2459		

**FRUMSTÆRÐ BLAÐS A1
BLAÐSTÆRÐ A3, MINNKUN 1:2**

Norðurbakki 1 og 3

Burðarvirki
Undirstöður - Botnplata
Snið

FJARHITUN HF
VERKFRÆÐISTOFA
SIÐURLANDSBRÁUT 4 108 REYKJAVÍK NETFANG: fjarhitun@fjarhitun.is
SÍMI 578 4500 - FAX 578 4599 VEFSDA: www.fjarhitun.is
KENNITALA: 700186-1649