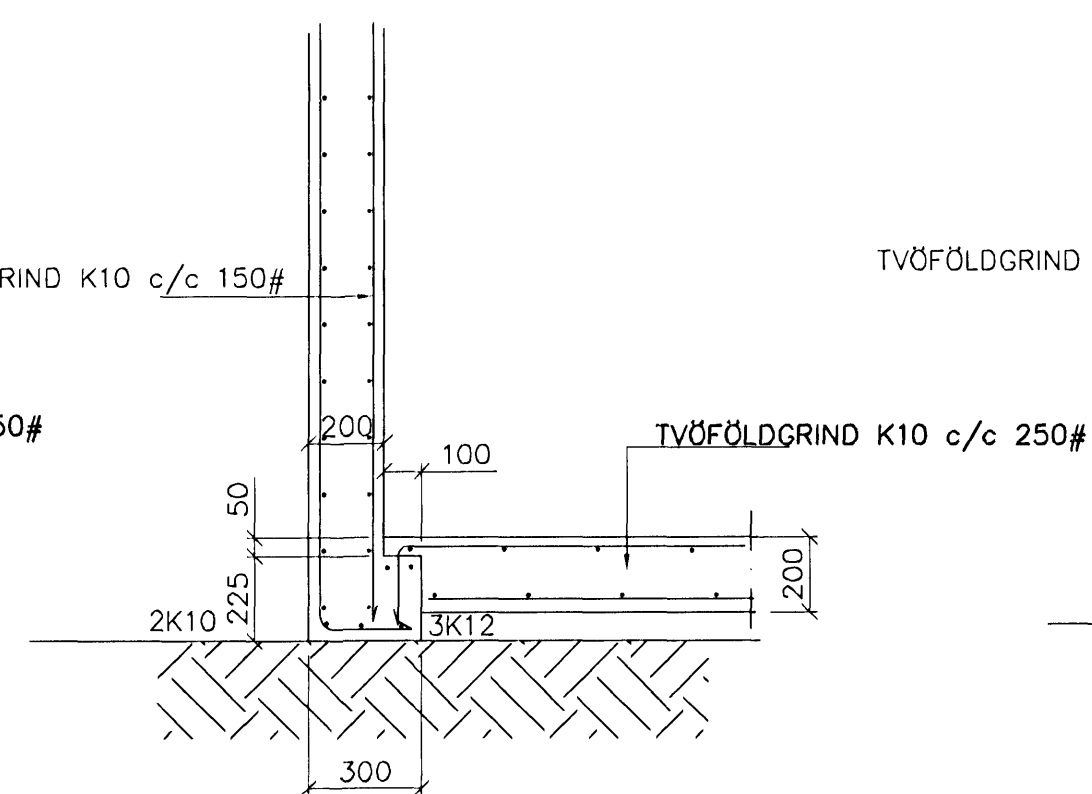
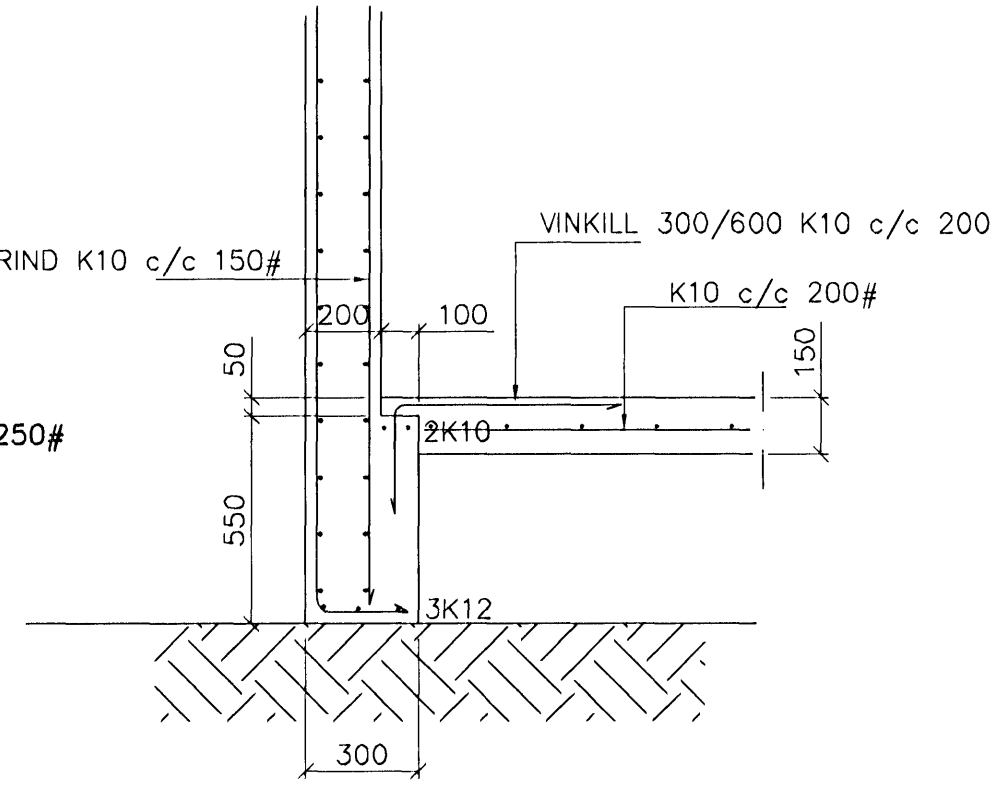


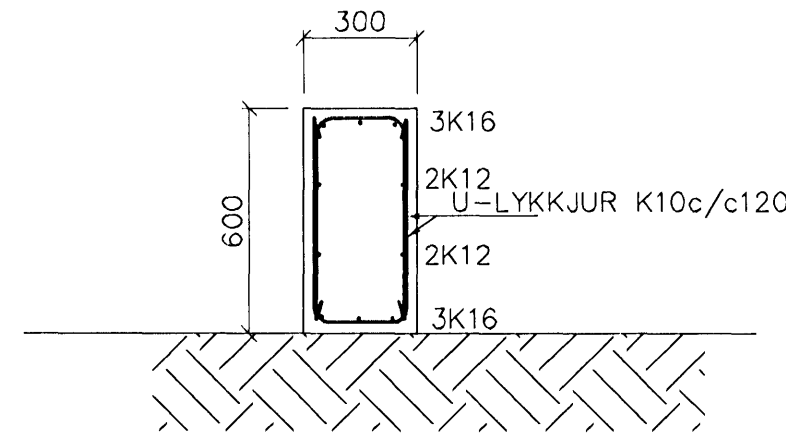
SNID 1 1:20



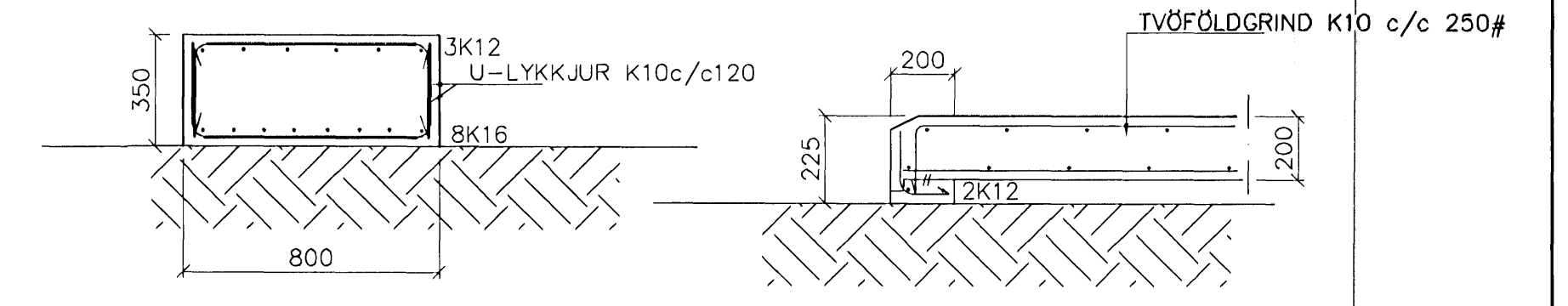
SNID 2 1:20



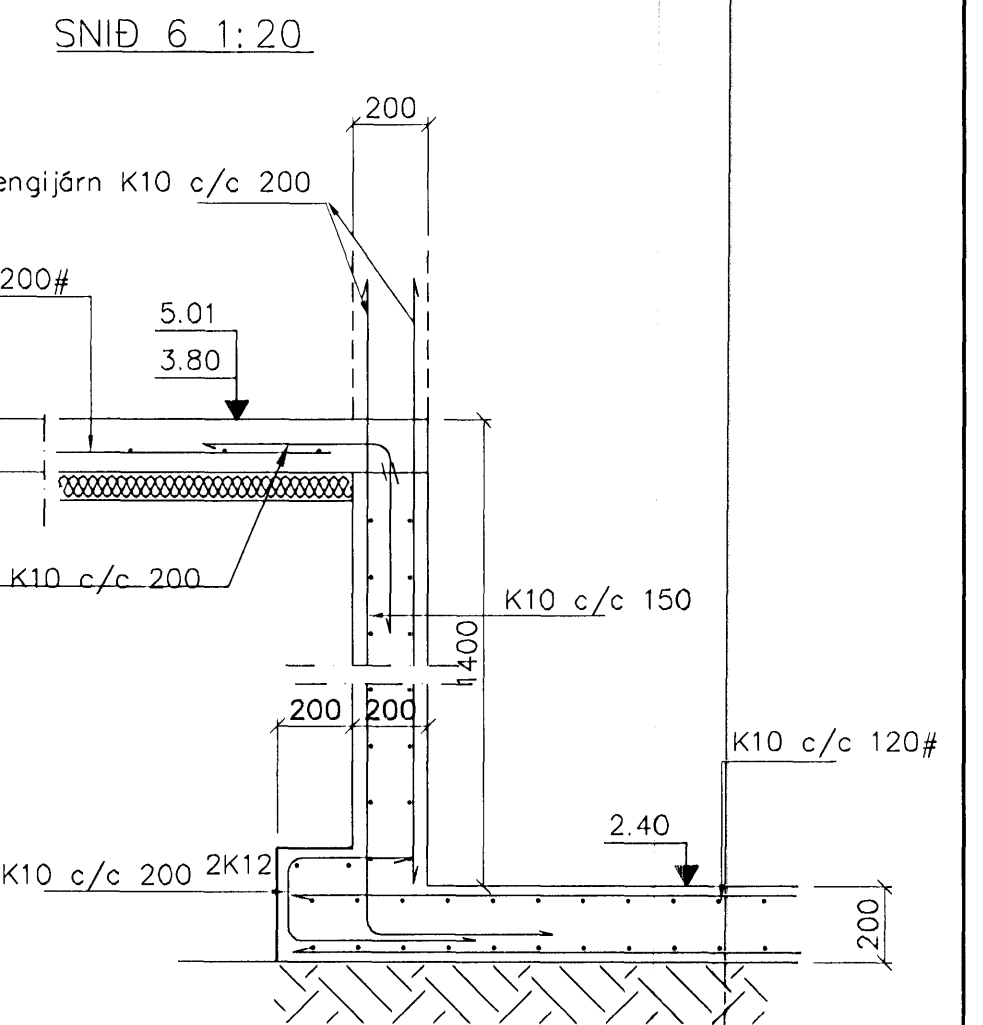
SNID 3 1:20



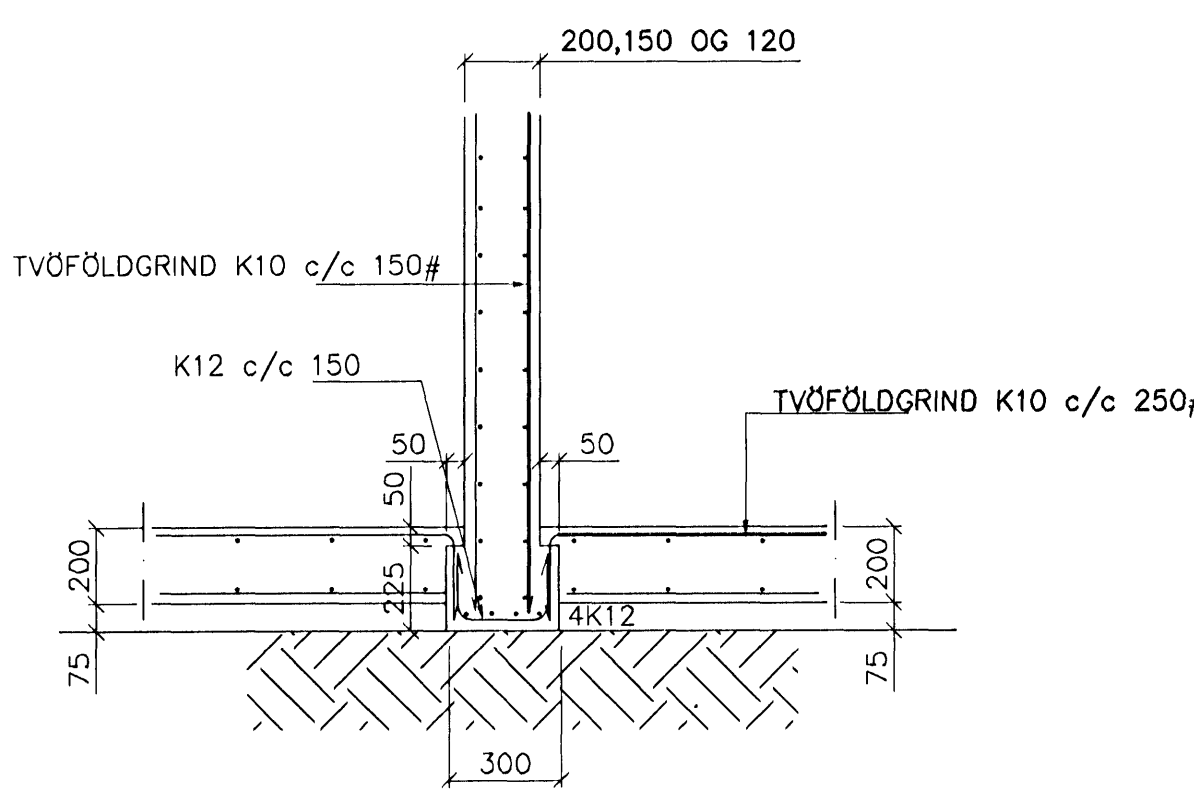
SNID 4 1:20



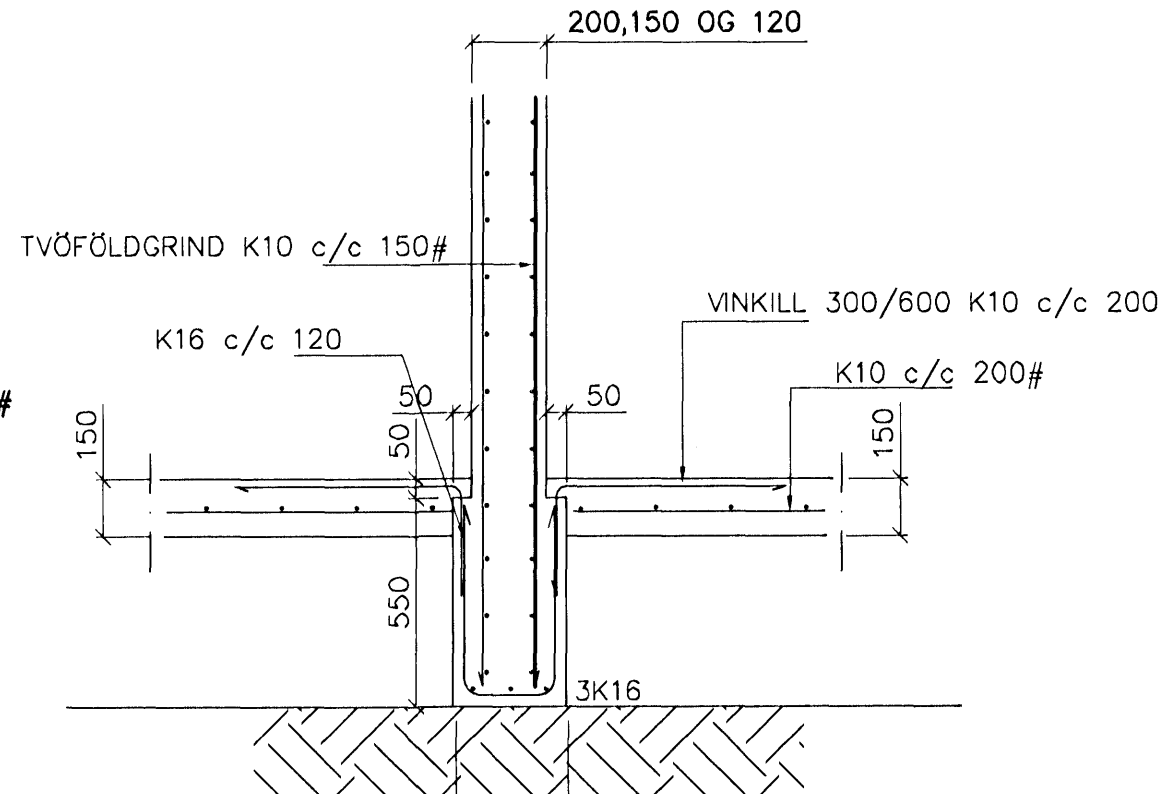
SNID 5 1:20



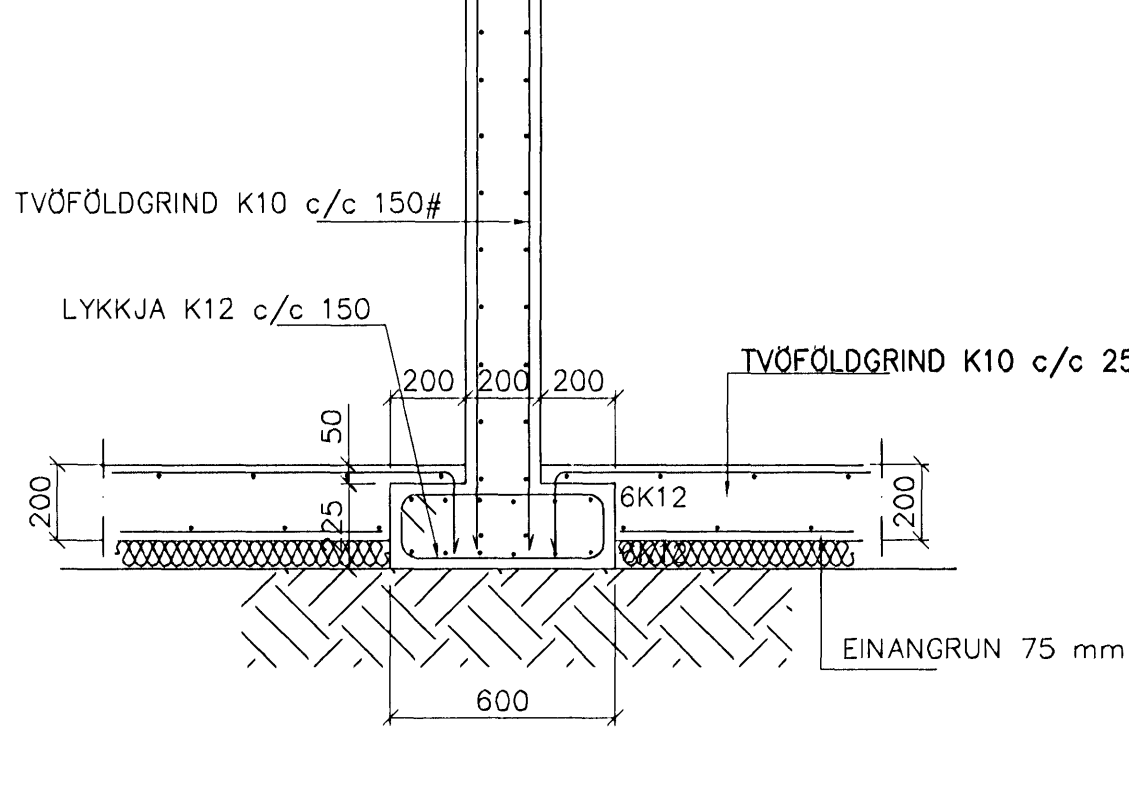
SNID 6 1:20



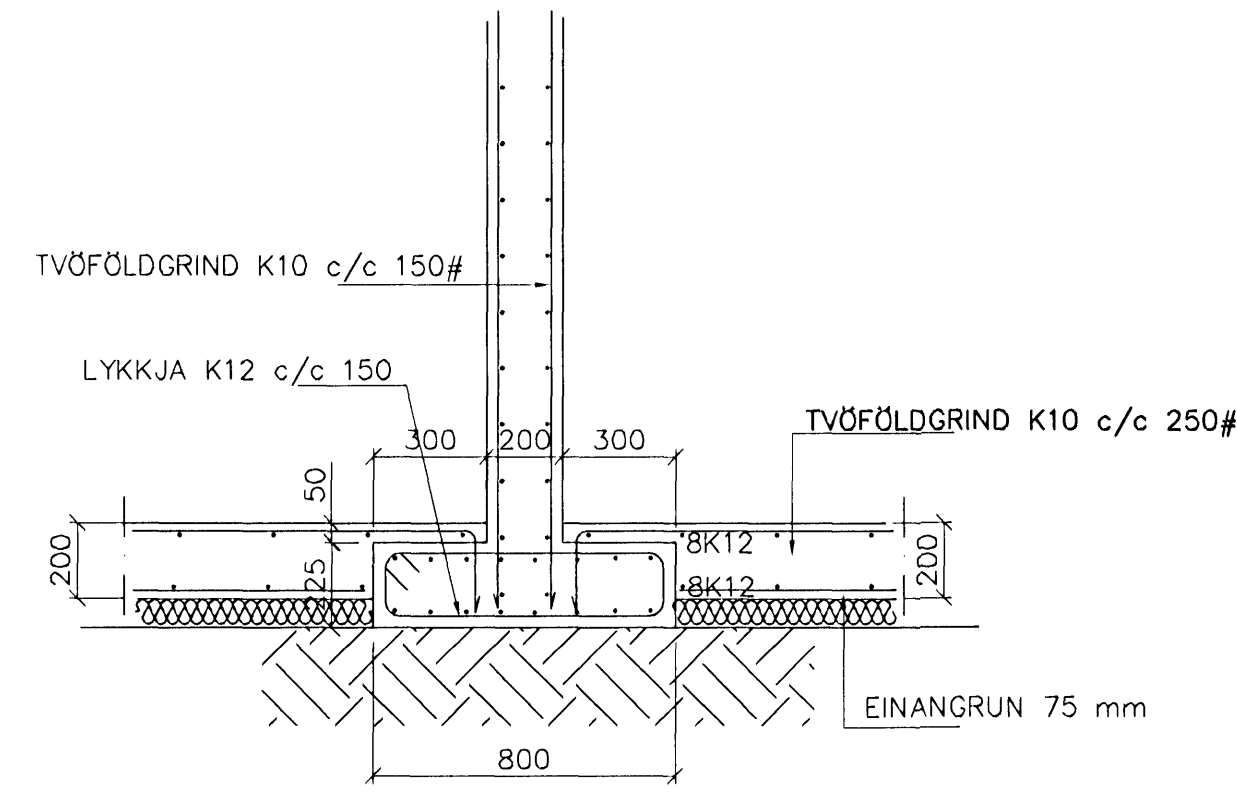
SNID 7 1:20



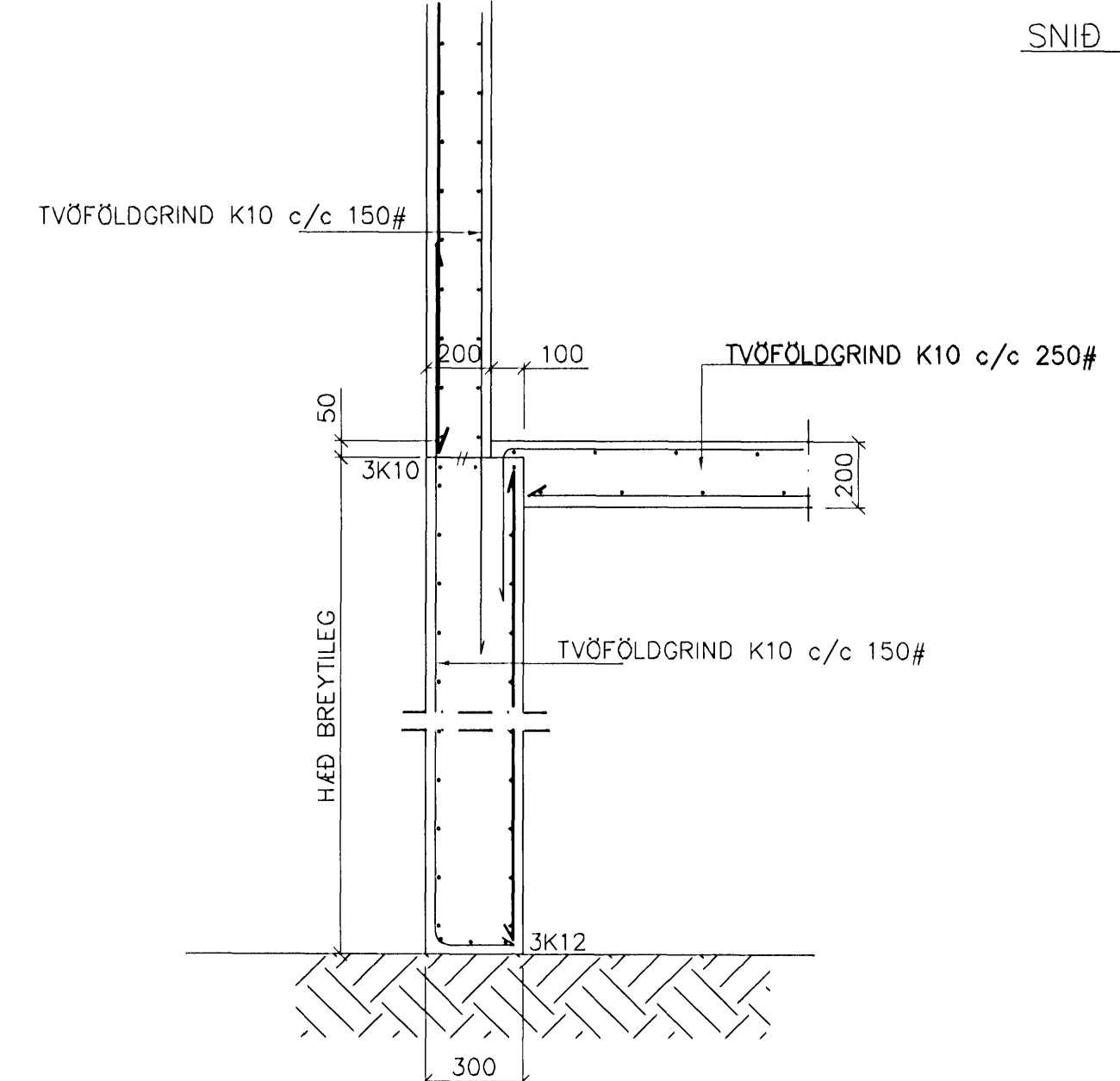
SNID 8 1:20



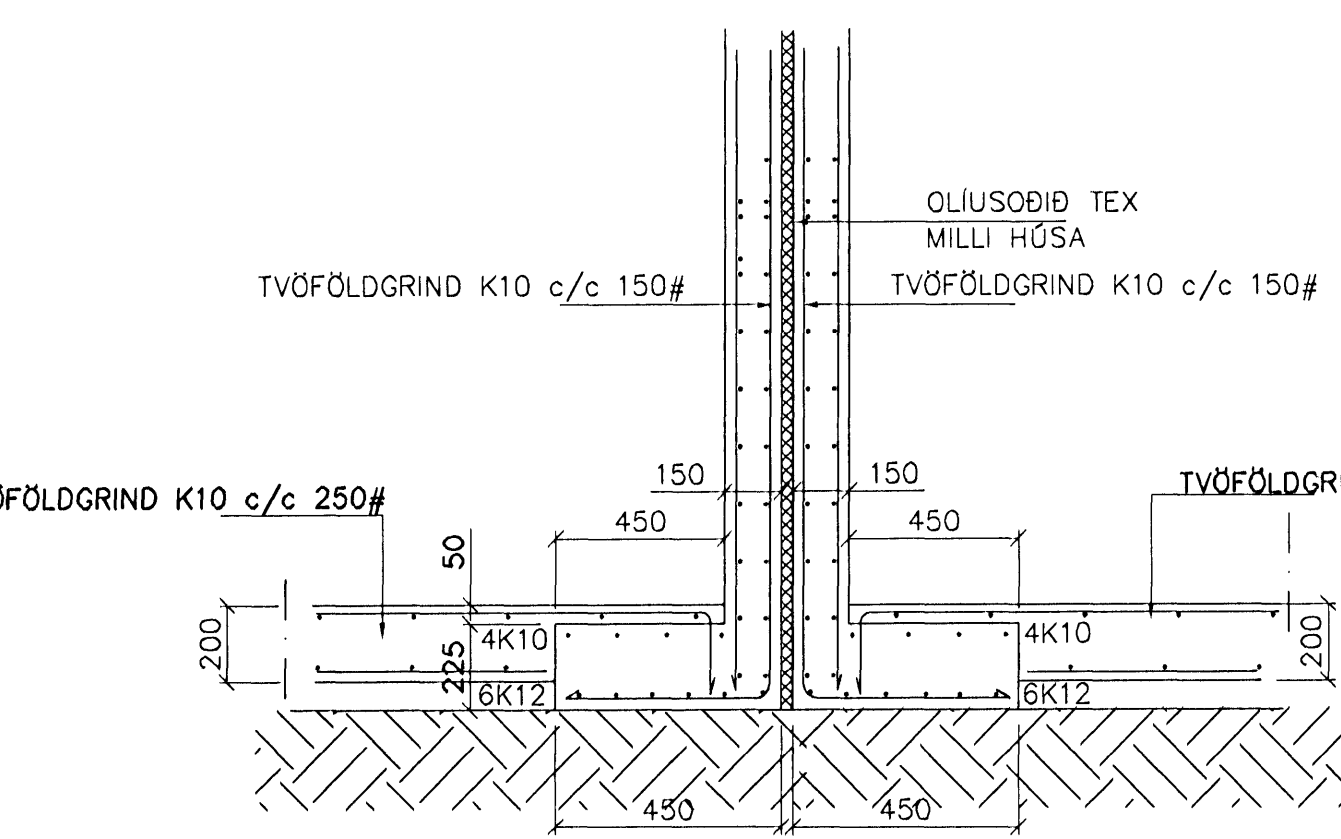
SNID 9 1:20



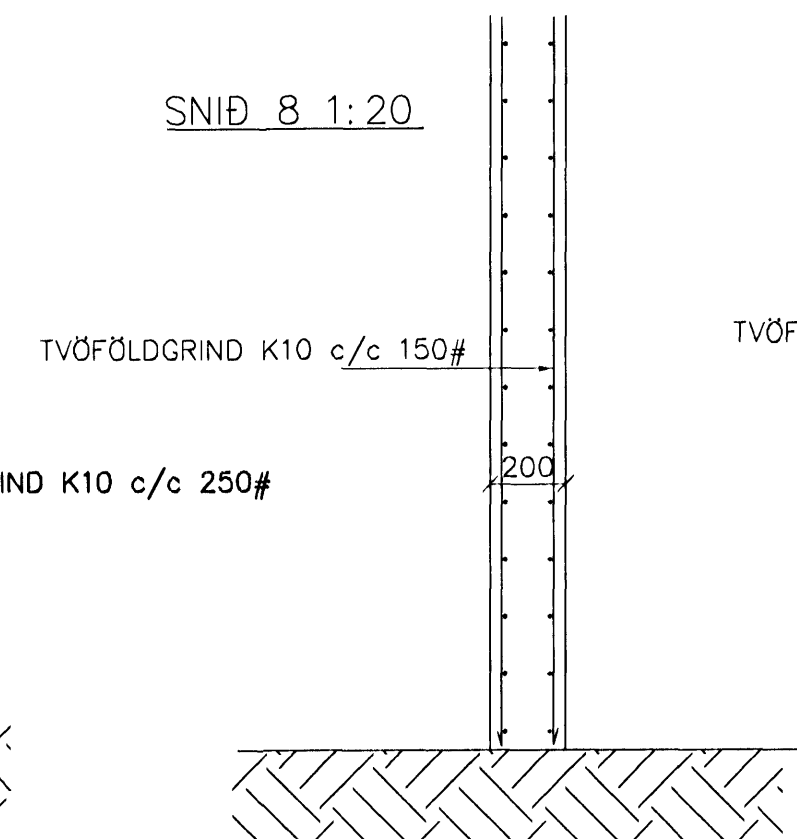
SNID 10 1:20



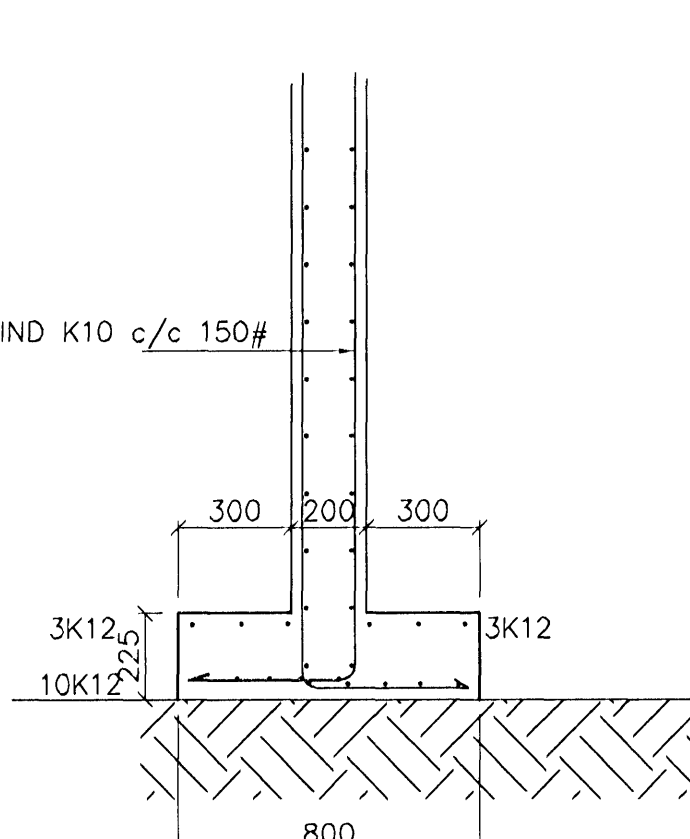
SNID 11 1:20



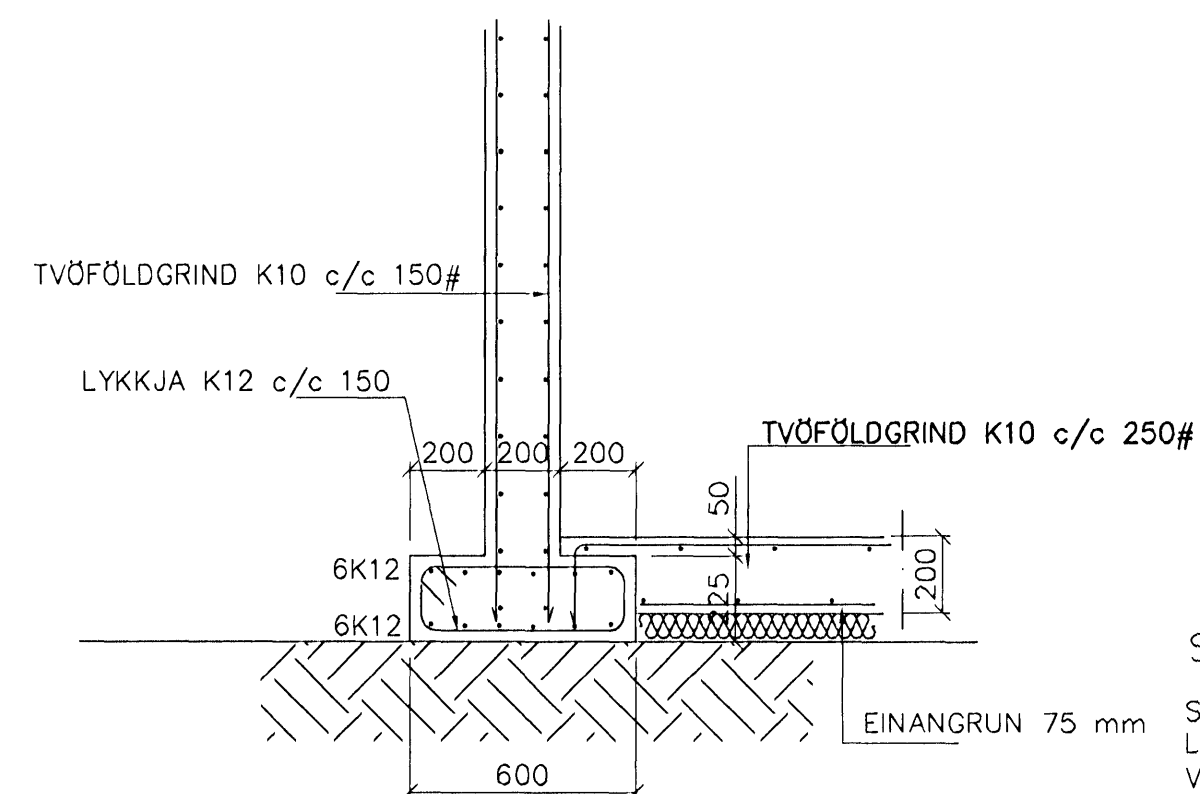
SNID 12 1:20



SNID 13 1:20



SNID 14 1:20



SNID 15 1:20

SKÝRINGAR

STEYPA=S250
LOFTINNIHALD > 5%
V/S-TALA < 0,55
BENDISTÁL= Ks410
HÆÐ UNDIRSTADA ER > 100 SM
FYLING INN Í SÖKKLA SKAL VERA FROSTFRI
OG ÞJAPPAST Í 30 SM LÖGUM
UNDIRSTÖÐUR HVILA Á ÞJAPPADRI FYLLINGU
OG NIÐURREKNUM STAURUM
ÞJÖPPUNARKRÖFUR E2 > 120 MPa, E2/E1< 2,3.
MESTA ÁLAG Á UNDIRSTÖÐUR < 1000 kN/M²
OG Á STAURUM 5000 KN

SNID 16 1:20

02	25.08.06	SNID 17.18.19.20.21 OG 22	
		TEKIN BURT	G.H.
01	20.06.06	GÖTUHEITI OG TEXTA	BREYTT
		ÞÆTT VÍÐ SNIDUM	G.H.
Br.	Dags.	Eðli breytinga	Sign

NORÐURBAKKI 11 OG 13
HAFNARFIRÐI

SNID Í UNDIRSTÖÐUR

MKV. 1:50 1:20

DAGS. MARS. 2006

VERK NR. 2513

TEIKN. NR. 1-01A

HANNAÐ SIG. ÞORLEIFSS. KT. 241148-3009

TEIKNAD G.H.

YFIRFARID

TEKNIÞJÓNUSTA SIGURDAR ÞORLEIFSSONAR ehf
STRANDGÖTU 11 220 HAFNARFIRÐI
SÍMI 555-4255 FAX 565-2875
E-mail tae@teknithjonusta.islandia.is
kt: 440693-2539