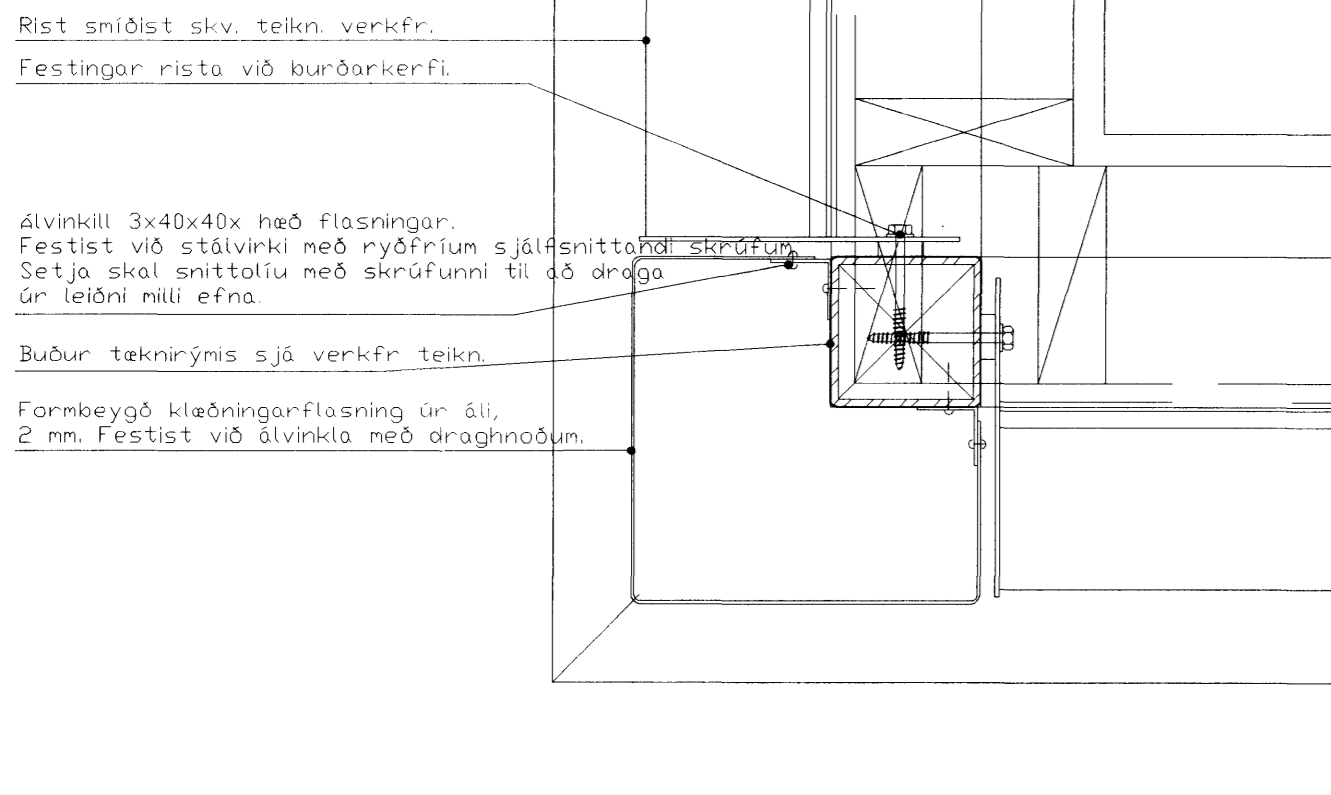
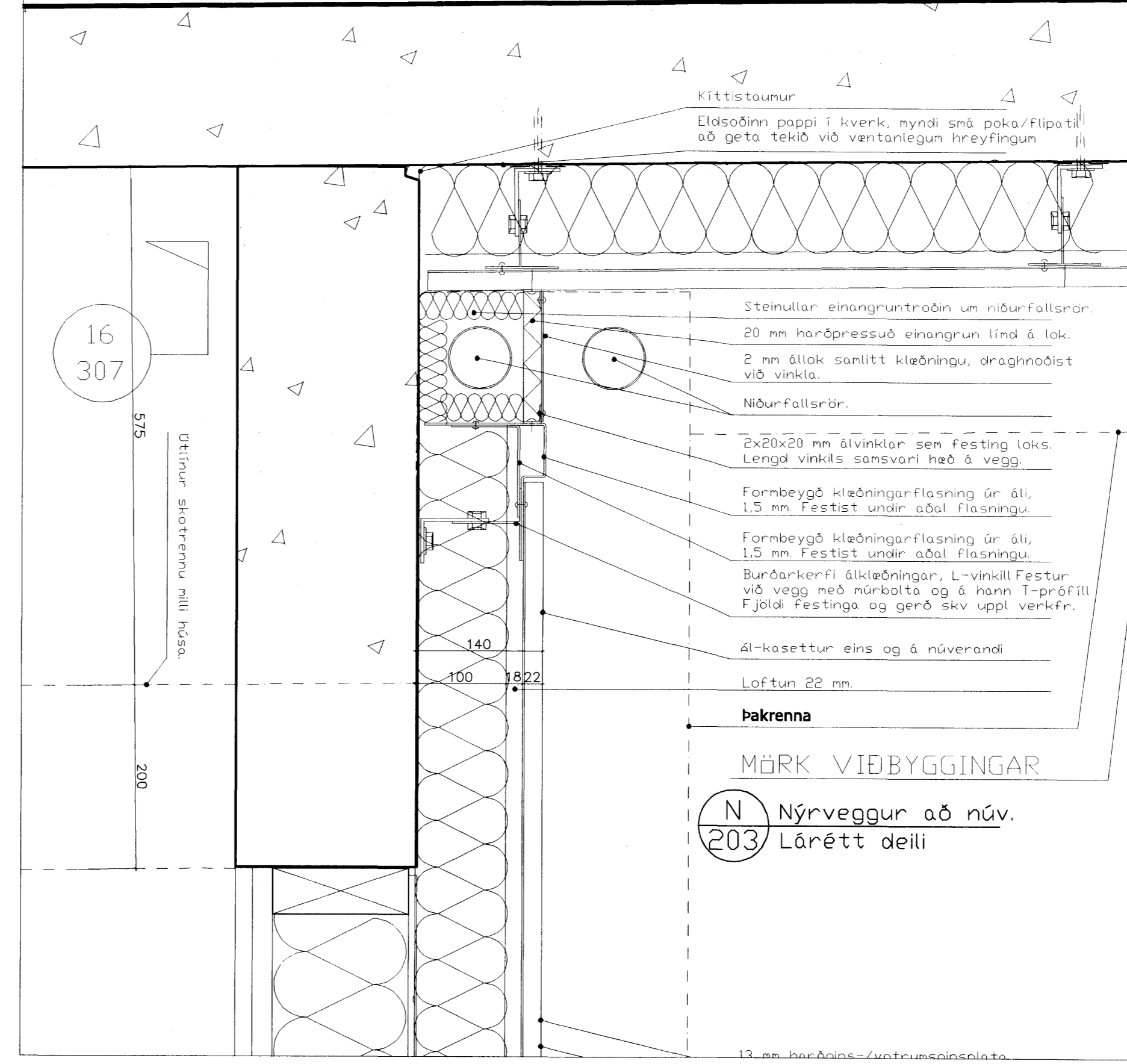
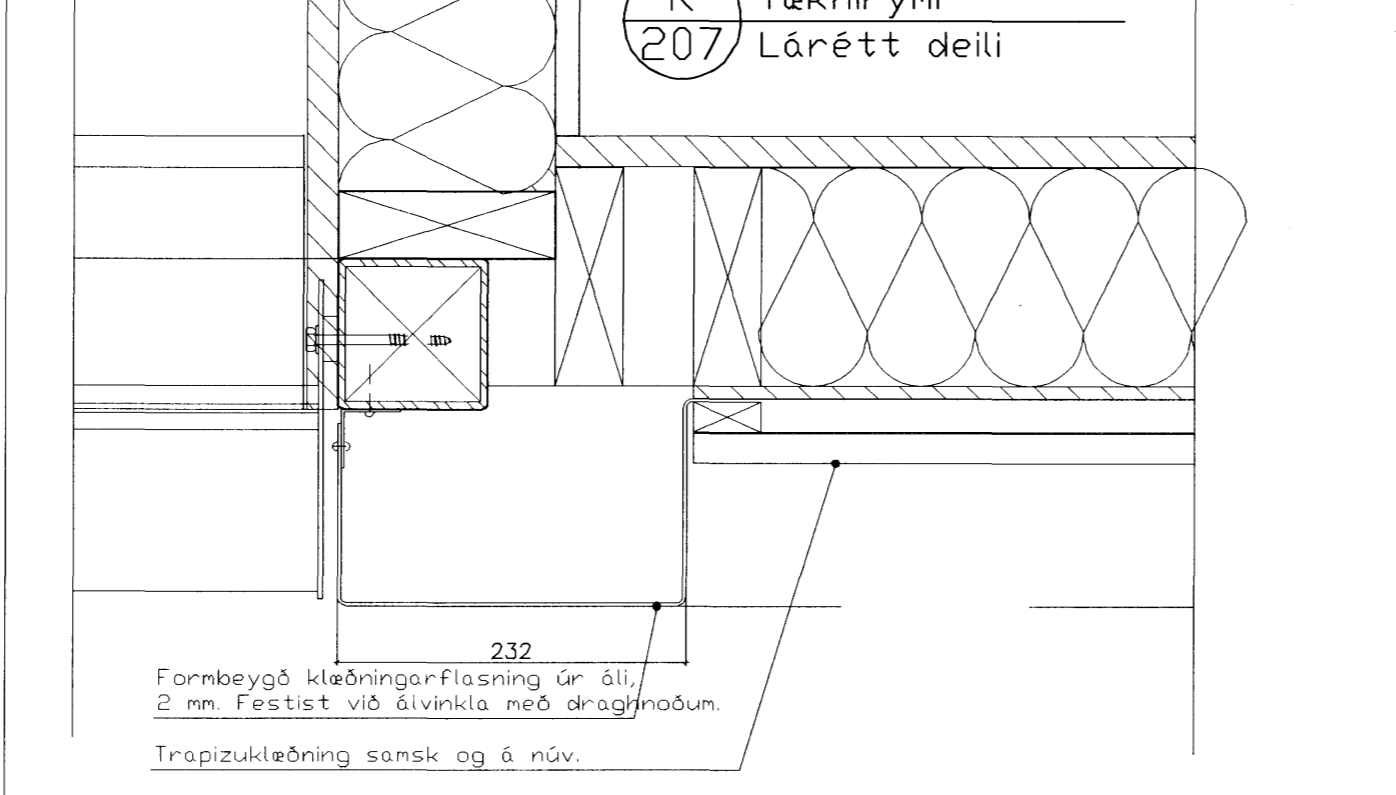


**207** Nýrveggur að núv.  
 Lárétt deili

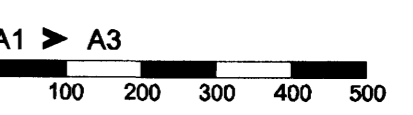
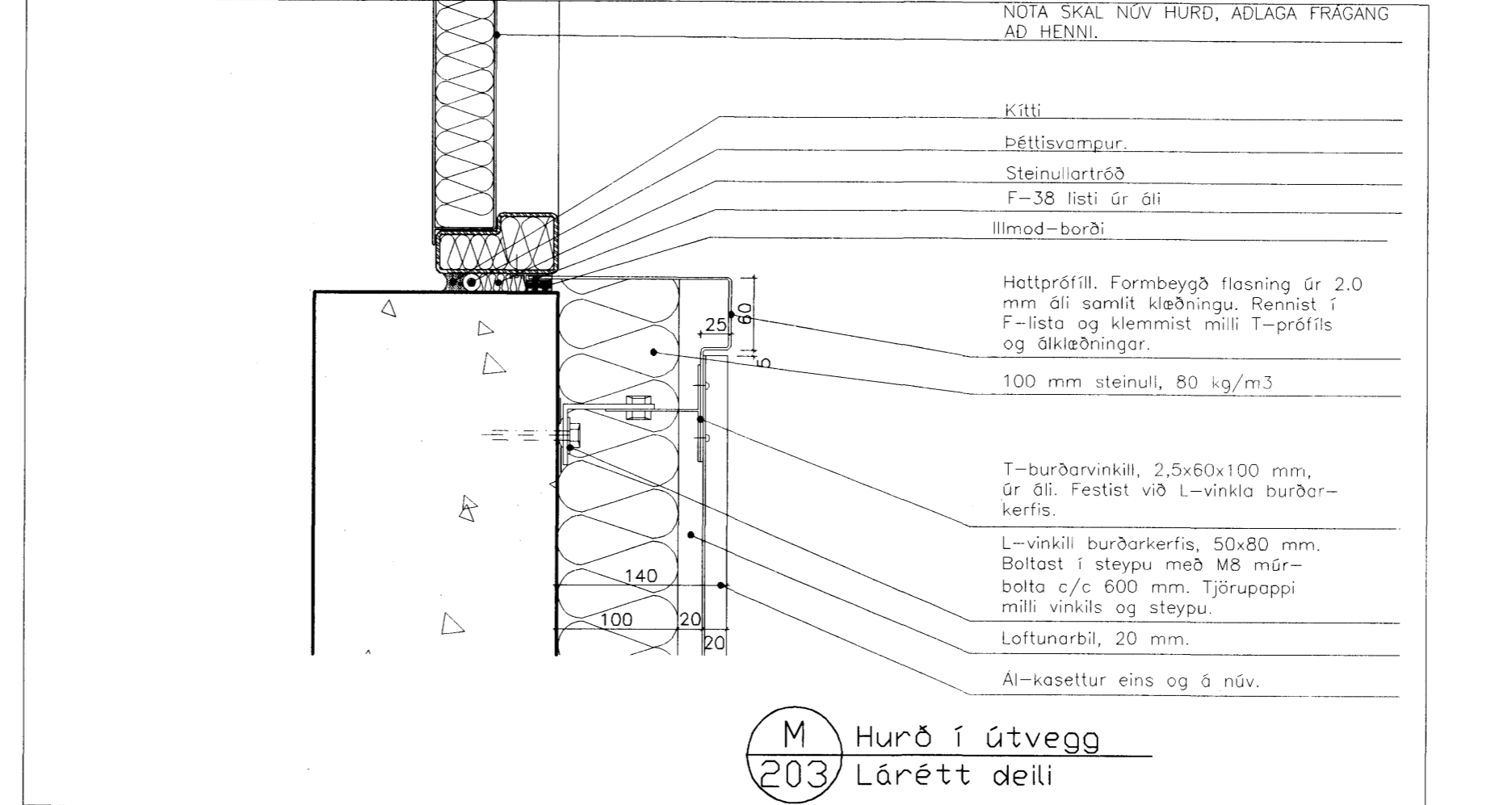


**207** Tæknirými  
 Lárétt deili

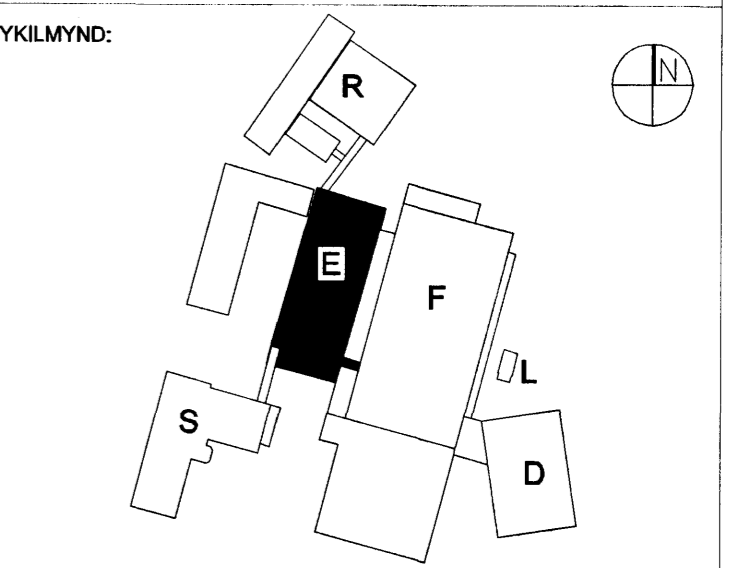


SKÝRINGAR OG

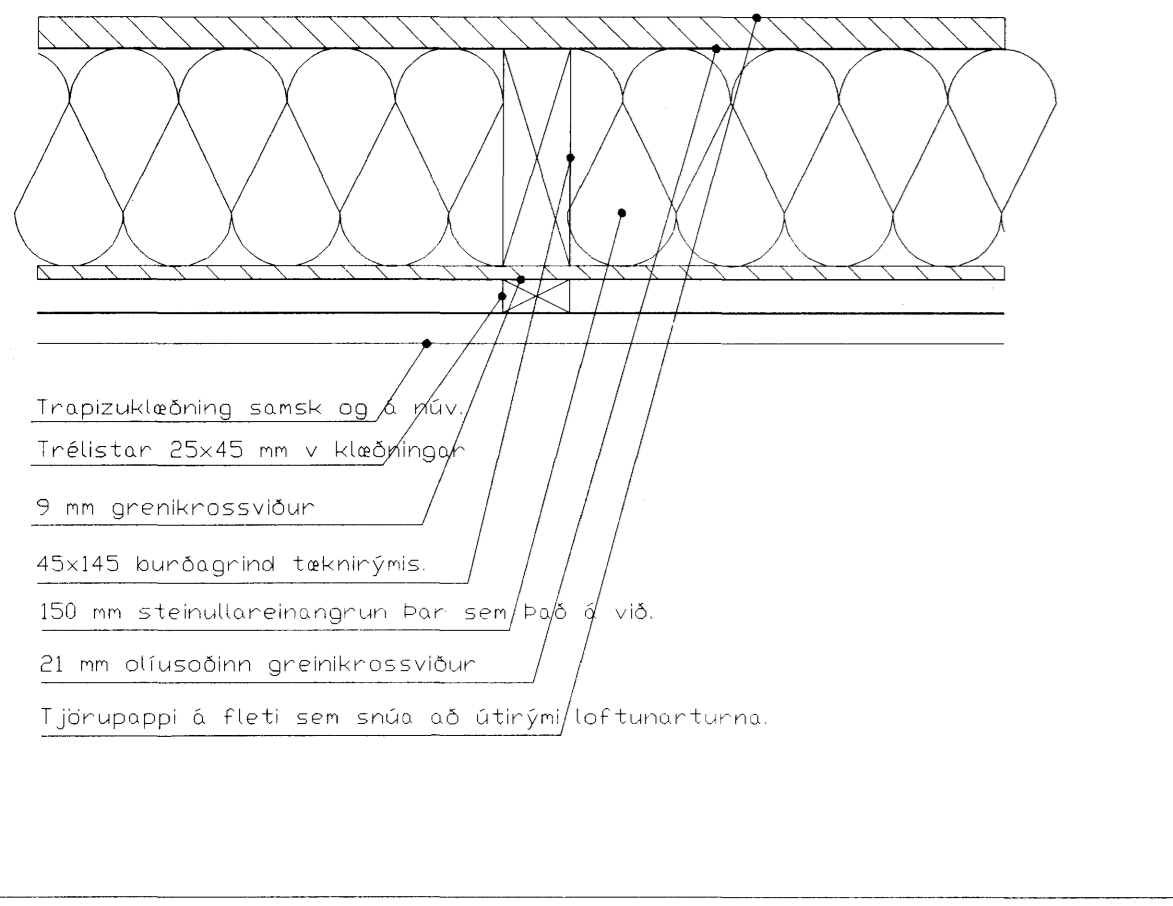
**203** Nýrveggur að núv.  
 Lárétt deili



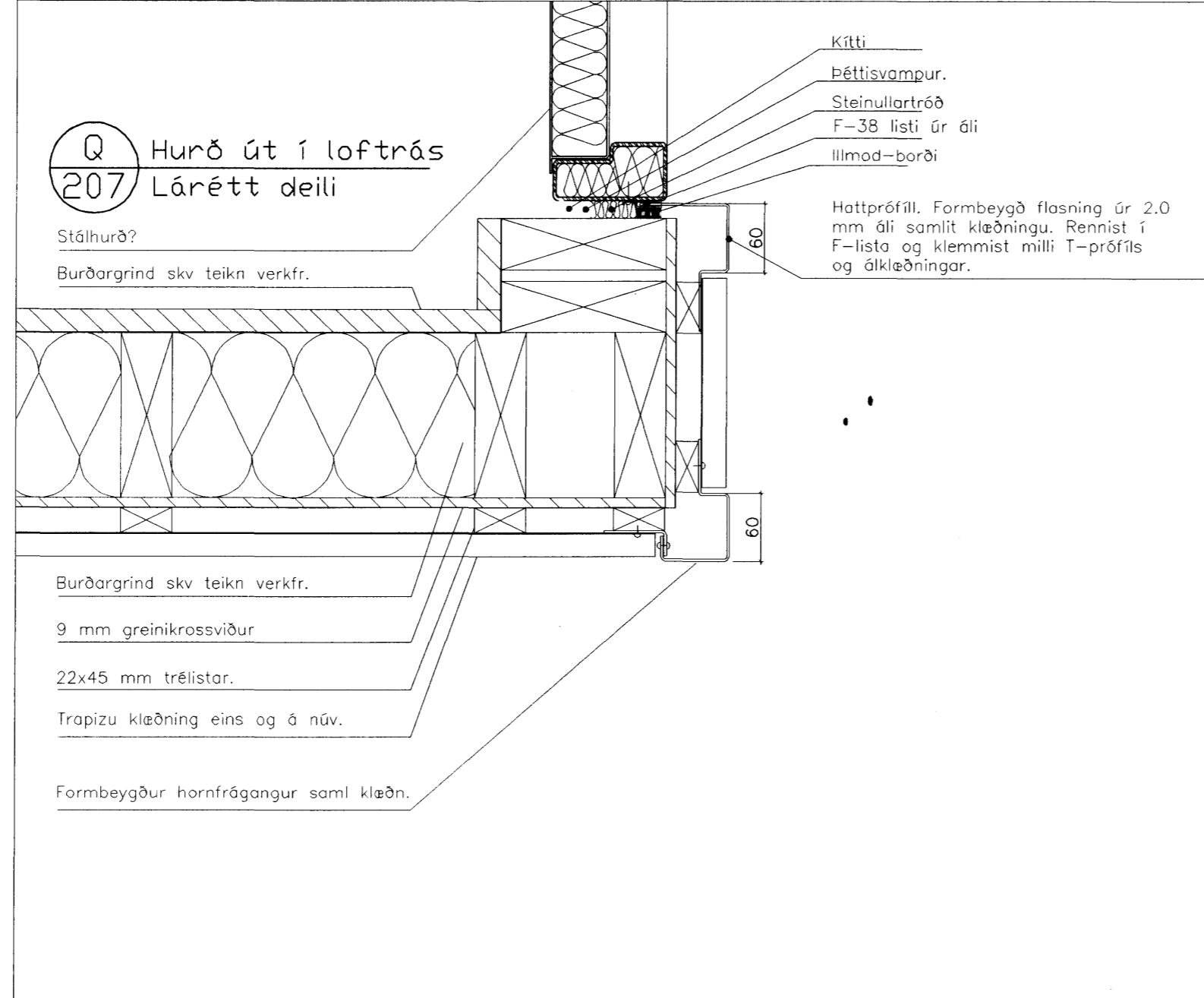
C:  
 B:  
 A:  
 BREYTINGAR: \_\_\_\_\_ DAGS: \_\_\_\_\_



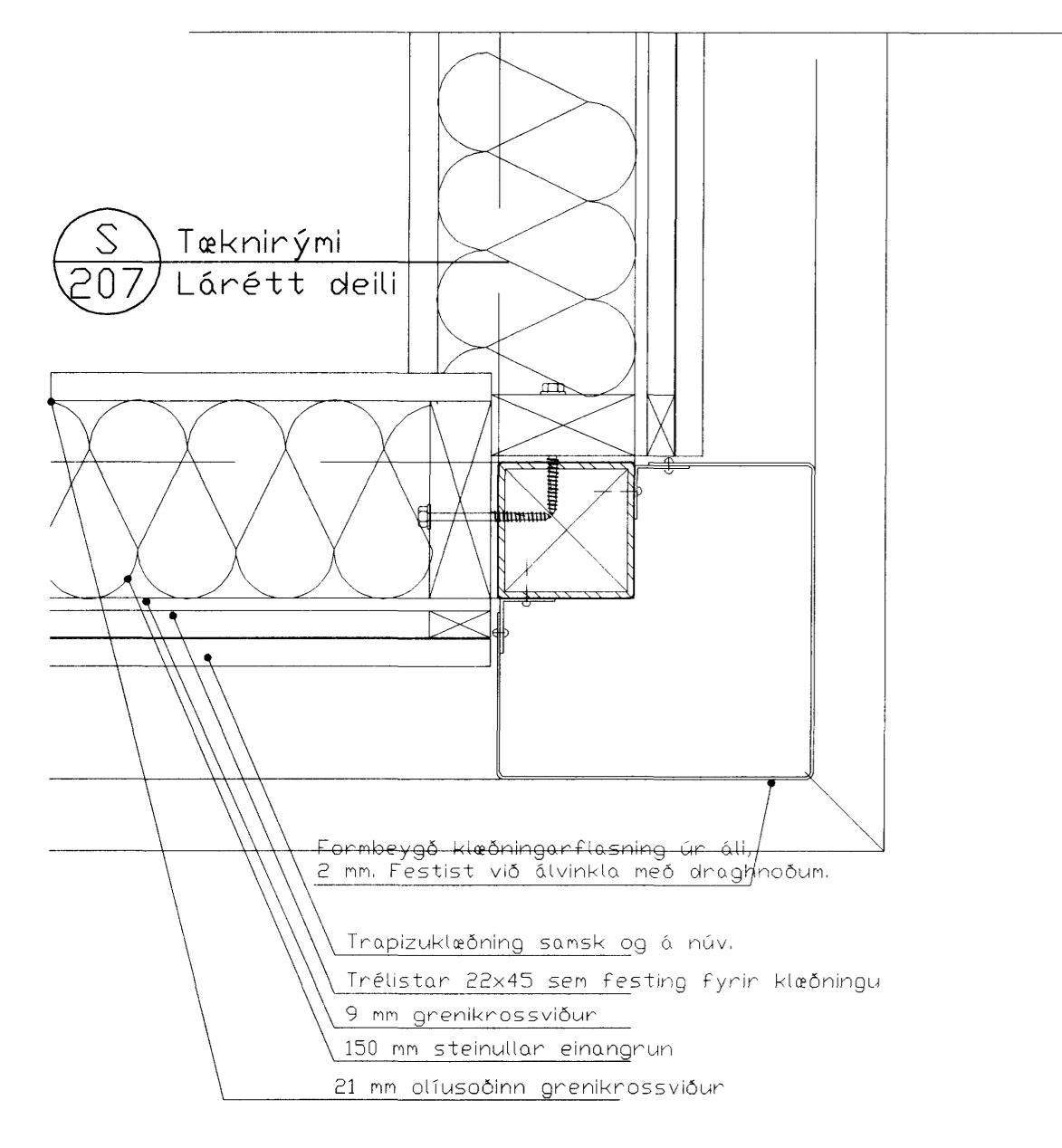
**207** Útveggur tæknirýmis  
 Lárétt deili



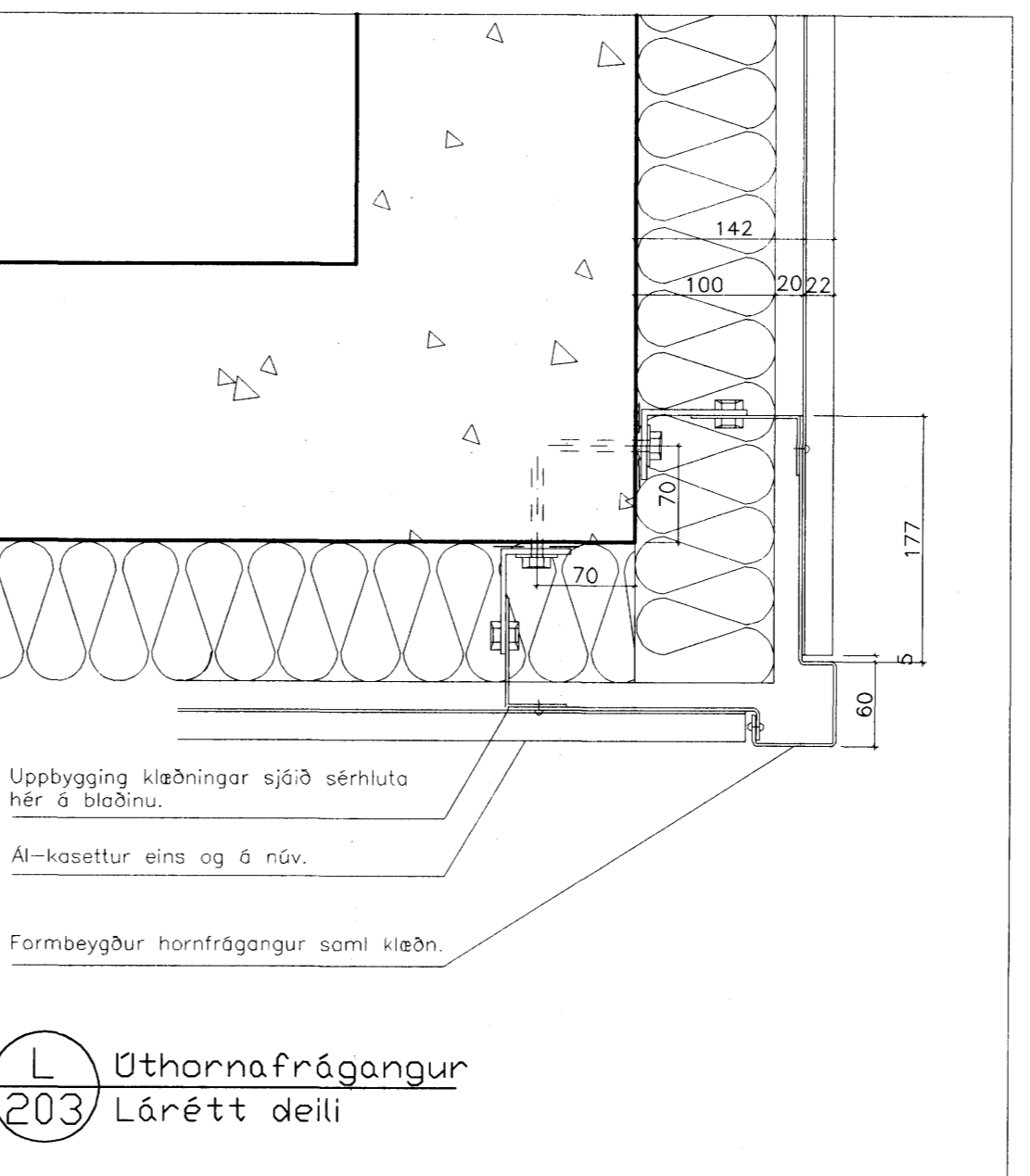
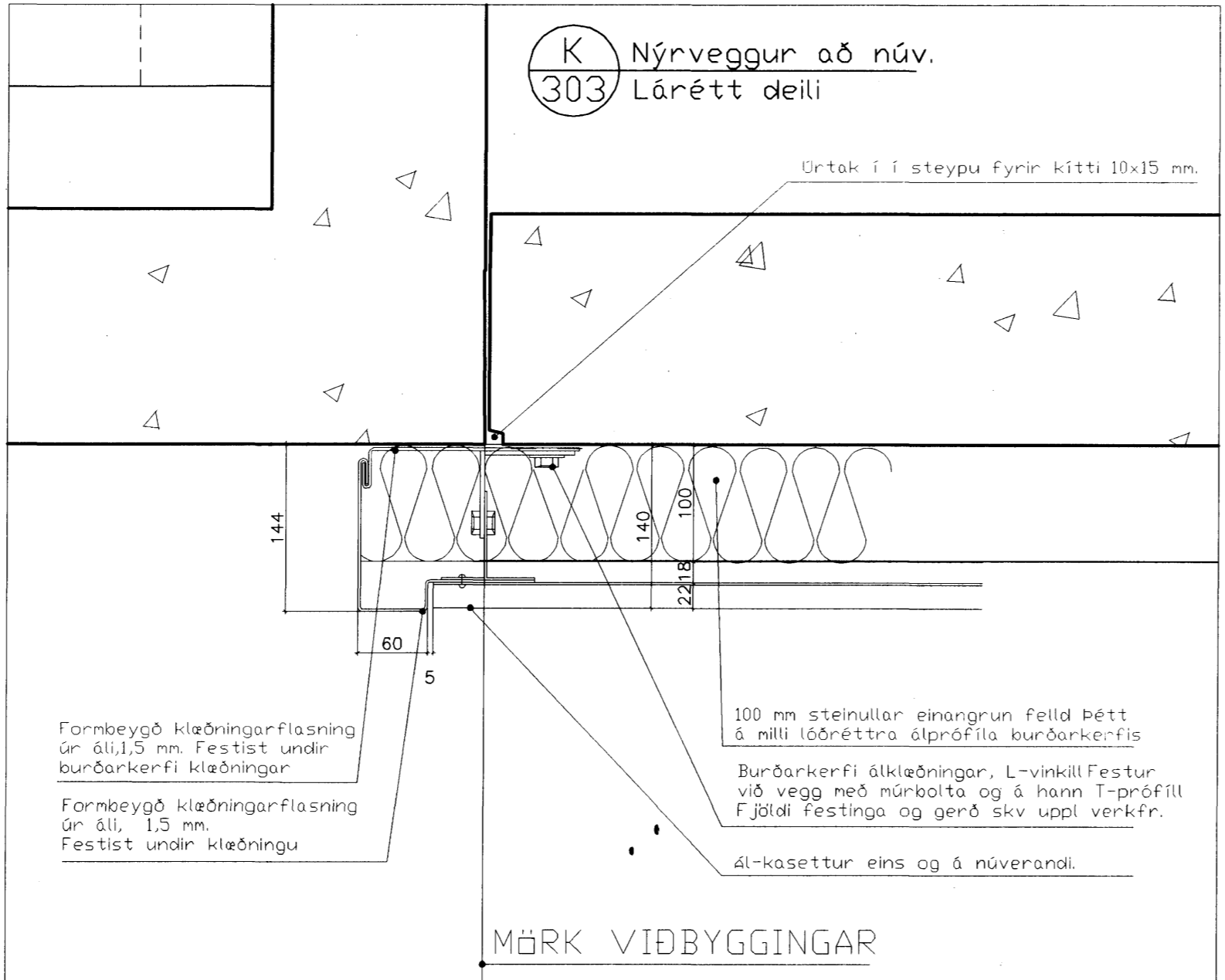
**207** Hurð út í loftrás  
 Lárétt deili



**207** Tæknirými  
 Lárétt deili



**303** Nýrveggur að núv.  
 Lárétt deili



MÁRK VIÐBYGGINGAR

VERKKAUPI:  
**actavis**  
 REYKJAVÍKURVEGUR 78. E-BYGGING  
 BYGGINGARHLUT: E-BYGGING  
 SÉRHLUTATEIKNINGAR  
 LÁRÉTT DEILI VIÐBYGG. OG TÆKNIR.  
 K, L, M, N, O, P, Q, R, S.  
 VERK: ACTA 0933 DAGS: 08.06.2010  
 KVARD: 1:5 TEIKNAD: JPB  
 SKRÁ0933-E-Grunur-1-hæð.dwg  
**ÚTI INNI**  
**ARKITEKTAR**  
 ÞINGHOLTSSTRÆTI 27 101 REYKJAVÍK  
 Símar 552 7660 & 562 7660 FAX 552 7661  
 NETFANG: u@u.is  
 VEFANG: http://www.u.is  
 BALDUR Ó. SVAVARSSON ARKITEKTAR FAI  
 120367-5149  
 JÓN ÞÓR ÞORVALDSSON ARKITEKTAR FAI  
 021256-7579  
 TEIKNINGANR: **A-E-303** BREYTING: **A**