

## Almennar skýringar fyrir sjálfvirkt úðakerfi

### Yfirlit:

- Kerfið er vatnsfyllt sjálfvirkt úðakerfi. Allir úðastútar eru með eigin bræðivari. Við bruna opnast aðeins þeir úðastútar sem verða fyrir hitaálagi.

### Virgni kerfis:

- Við bruna opnast hluti úðastúta vegna hitaálags. Þegar úðastútar opnast fellur þrýstingur í dreifikerfum og varðloki opnar fyrir rennsli að viðvörðunarbúnaði og úðakerfi. Brunastjórnstöð vaktar úðakerfi og sendir boð til viðurkenndrar stjórnstöðvar.

### Hönnunarforsendur:

- Við hönnun er stuðst við reglugerð um hönnun og uppsetningu á sjálfvirkra úðakerfa
- Úðakerfið er hannað í samræmi við íslenskan staðal ÍST EN 12845:2003
- Kerfið er hannað samkvæmt gr. 13.3 í staðlinum þ.e. "Pre-calculated systems"
- Áhættuflokkur fyrir húsið er OH1

### Lýsing á húsnæði og starfsemi:

- Húsið er steinsteypt 3ja hæða hús ásamt kjallara
- Í kjallara eru geymslur og tæknirými
- Á 1. hæð er kaffihús og skrifstofur
- Á 2. og 3. hæð eru skrifstofur

### Pípukerfi:

- Allar pípur skulu vera af viðurkenndri gerð til notkunar í sjálfvirkum úðakerfum.
- Öll tengistykki skulu vera af viðurkenndri gerð fyrir viðkomandi pípur.
- Allar pípur skulu uppfylla þrýstiflokk PN 16.
- Allar pípur skulu lagðar með 2% halla að tæmingum í blautkerfum og með 4% halla í þurrkerfum.
- Allar pípur og tengistykki skulu samþykktar af brunamálastofnun ríkisins og viðkomandi yfirvöldum til notkunar í sjálfvirkum úðakerfum.
- Á allar endalagnir skal koma T-stykki með tappa í enda.

### Hæð hæsta úðara yfir varðloka:

- Varðloki er í kóta = 22,50.
- Hæsti úðari í kerfinu er í kóta = 35,50
- Hæð yfir varðloka er: 35,50 - 22,50 = 13,00 (1,3 bar)

### Vatnsmagn og þrýstingur:

- Afköst kerfisins miðast við töflu 6 í ÍST EN 12845:2003
- Afköst kerfisins miðast við áhættuflokk OH1
- Afköst kerfisins miðast við blautkerfi
- Flow:  
375 L/s @ 2,3 bar við varðloka
- Maximum demand flow:  
540 L/s @ 2,0 bar við varðloka

### Skýringar á táknum:

- Pípa í úðakerfi
- Niðurvísandi úðastútur
- ⊗ Uppvísandi úðastútur
- Veggúðari
- ⊗ Upphengi
- ↑ Jarðskjálftafesting fyrir álag þvert á lengdarstefnu pípu
- ↔ Jarðskjálftafesting fyrir álag í lengdarstefnu pípu
- ⊗ Jarðskjálftafesting fyrir álag þvert á og í lengdarstefnu pípu

### Festing á pípum:

- Baulur eða hringir festir með snittteinum í burðarvirki. Viðurkenndar af brunamálastofnun ríkisins.
- Hámarskjarlægð milli festinga skal vera samkv. kafla 17.2.2 í staðli.  $\varnothing 25 \text{ mm} - \varnothing 50 \text{ mm} = 4,0 \text{ m}$  og  $\varnothing 50 \text{ mm} - \varnothing 250 \text{ mm} = 6,0 \text{ m}$
- Ath! festingar skulu vera við öll samskæti, hverja grein og við hvorn úðastút.
- Minnsta fjarlægð frá festingu að úðastút er 150 mm og hámarksfjarlægð frá stofni inn á hverja grein 2,0 m
- Jarðskjálftafestingar skulu settar á allar stofnlagnir og allar lagnir stærri en  $\varnothing 65$ . hámarksfjarlægð milli jarðskjálftfestinga er 12,2 m fyrir álag þvert á lengdarstefnu pípu og 24,4 m fyrir álag í lengdarstefnu pípu.
- Setja skal a.m.k. eina festingu fyrir hvert klemmutengi
- Á milli klemmutengja skal setja:
  - eina festingu, ekki meira en þriðjung af lengdinni á milli klemmutengja, frá klemmutengi, eða
  - tvær festingar með meira millibili en sem nemur þriðjung lengdarinnar á milli klemmutengjanna.
- við hné og minnkanir skal setja a.m.k. eina festing, ekki meira en þriðjung af lengdinni á milli tengja, frá klemmutengi
- við té og krosstengi skal setja a.m.k. eina festingu við hvora stefnu, ekki meira en þriðjung lengdarinnar á milli tengja, frá klemmutengi
- Þar sem lagnir ganga í gegnum vegg og gólf má ekki steypa lagnir fastar né festa með öðrum hætti.

### Vatnsaðfærsla:

- aðfærsla vatns er með  $\varnothing 90 \text{ mm}$  lagn sem tengist við stofnlagn í götu.

### Veftirlit, prófanir, viðhald:

- Eftirlit, prófun og viðhald skal vera í samræmi við reglur og leiðbeiningar um eftirlit, prófun og viðhald sjálfvirkra úðakerfa, sem brunamálastofnun ríkisins gefur út.

### Klemmutengi:

- Nota skal "flexible" klemmutengi á lagnir  $\varnothing 65$  og stærri á eftirtöldum stöðum:
  - lóðréttar lagnir 0,9-2,1m: eitt tengi.
  - lóðréttar lagnir >2,1m: tvö tengi 0,6m frá efsta og neðsta hluta lagnar.
  - við steypa vegg: innanvið 0,3m frá vegg, sitthvorumegin.
  - við þensluskil: innanvið 0,6m frá skilum.
  - á fallpípu hærrí en 4,6m (á við um allar stærðir) sem liggur að tveimur stötum eða fleiri: innan við 0,6m frá efsta hluta lagnar.

### Rennslisprufa:

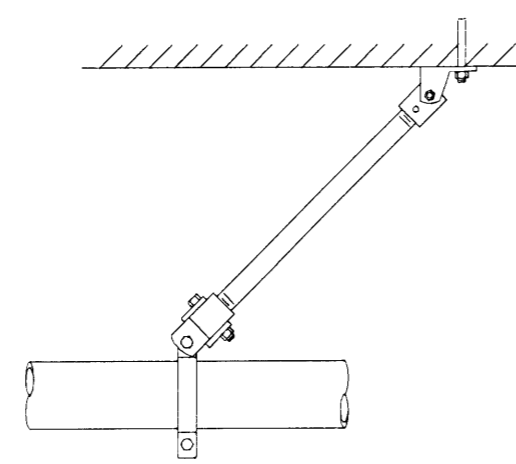
- Við rennslisprófun vatnsveitu þann 12.06.2006 við Reykjavíkurveg 74 fengust eftirfarandi niðurstöður 43,4 mm inntaki í kjallara hússins:
  - Qlot = 946 L/mín
  - Rennslisþrýstingur = 0,7 bar
  - Stöðuprýstingur = 3,4 bar
  - Afgangsprýstingur = 2,5 bar

### Útskolun á heimæð

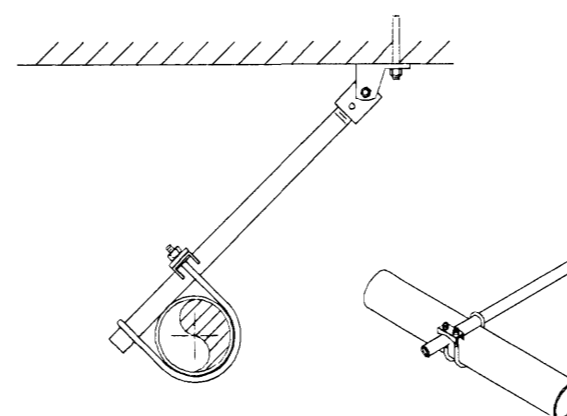
- Áður en úðakerfi er tengt við heimæð skal hún skoluð út með a.m.k. 3,1 m/s rennslishraða og í samræmi við leiðbeiningar frá brunamálastofnun ríkisins

### Jarðskjálftafestingar

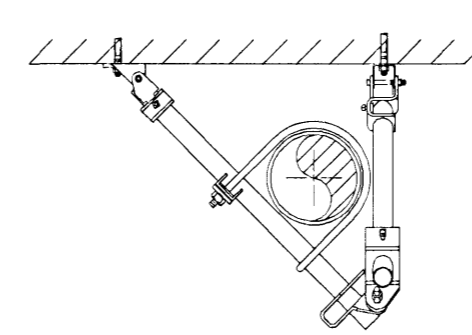
Dæmigerð jarðskjálftafesting fyrir álag í lengdarstefnu pípu.



Dæmigerð jarðskjálftafesting fyrir álag þvert á lengdarstefnu pípu.



Dæmigerð jarðskjálftafesting fyrir álag þvert á og í lengdarstefnu pípu.



### Úðastútar:

- Nota skal úðastúta með með opunarhitasti 68°C samkv. grein 14.4
- Samkv. töflu 69 skulu allir úðastútar sem gerðir eru fyrir OH flokk vera að stærð 15 mm með K-faktor = 80
- Eftirfarandi úðastútar eru notaðir í úðakerfinu:

Ú1: Niðurvísandi 15mm spray úðahauss fyrir áhættuflokk OH, K=80. Opunarhitastig = 68°C, quick respnse úðastútur.

Ú2: Uppvísandi 15mm spray úðahauss fyrir áhættuflokk OH, K=80. Opunarhitastig = 68°C, quick respnse úðastútur.

Ú3: Veggúðari 15mm spray úðahauss fyrir áhættuflokk OH, K=80. Opunarhitastig = 68°C, quick respnse úðastútur.

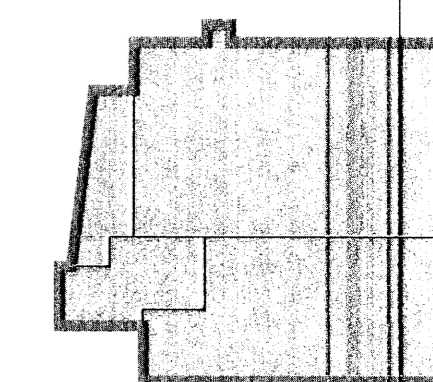
### Fjöldi úðastúta:

Nr.	Valdir úðastútar	Uppsettir úðastútar	Vara úðastútar	Fjöldi
Ú1	SIN	Fjöldi	Fjöldi	Fjöldi
Ú1		86 stk.	24 stk.	110 stk.
Ú2		25 stk.	24 stk.	49 stk.
Ú3		4 stk.	4 stk.	8 stk.
Samtals:		115 stk.	52 stk.	167 stk.

### Varaúðastútar:

- Varaúðastútar skulu geymast í þar til gerðum skáp sem komið er fyrir við varðloka en þó þannig að ekki mæði á honum rakí mikið ryk eða hiti hærrí en 38°C
- Sérstakir lyklar til að skrúfa úðastúta í og úr á að geyma í varaúðaraskápunum, svo þeir séu við höndina ef skipta þarf um úðara. Lyklarnir eru sérhannaðir fyrir þetta hlutverk. Aðrir lyklar geta skemmt stútana.

REYKJAVÍKURVEGUR 74



Útg. Dags. Skýring. Hannað/Yfirfand.

50 - 07070 5005



VERKFRÆÐISTOFA

BÚAHRUN 20 220 HAFNARFJÖRÐUR KENNIT. 710796-2899  
vsb@vsb.is Sími 585 9600 Fax 585 9610 www.vsb.is

Artun séðhennar  
SVEINN AKI SVERRISSON Kt. 230955 5809

Verkefni  
REYKJAVÍKURVEGUR 74  
HAFNARFIRÐI

Verkhúsi  
LAGNIR  
VATNSÚDALAGNIR JUL. 2006  
ALMENNAR SKÝRINGAR

Hannað Táknað Yfirfand. Kvardi  
BS BS SAS

Daga. Verkefni  
05.07.06 03796 P600

Útgáfa  
-