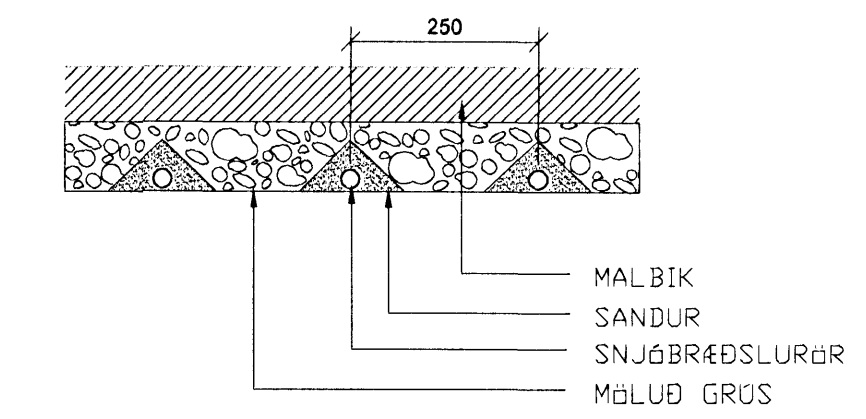
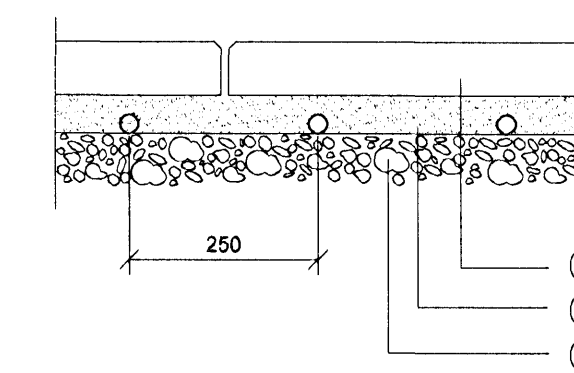


DREIFIKISTA, 9 MOTTUR, HEILDARLENGD = 1580 m
TILBÚIN EINING MEÐ STEYPTU JÁRNLOKI

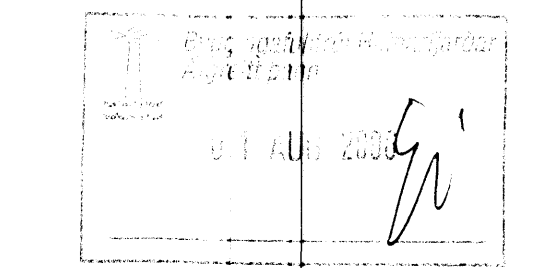
SNID Í MALBIK



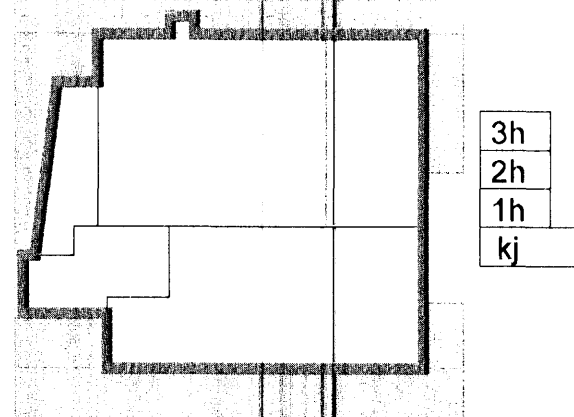
SNID Í HELLUR



- 1 HELLUR 5-7cm
- 2 SANDUR 7-5cm
- 3 ÞJÓPPLUD GRÚS



REYKJAVÍKURVEGUR 74



B 31.07.08 SNJÓBRÆÐSLU BREYTT JGR/SAS
A 13.03.08 BÆTT VÍÐ SNJÓBRÆÐSLU OG BREYTT JGR/SAS
Útg. Dags. Skýring Hannasó Yfirfarð

Hanna Þorunn
VSB
VERKFRÆÐISTOFA

BÆJARHAUN 20 220 HAFNARFJÖRDUR KENNIT. 710796-2899
vsb@vsb.is Sími 585 8600 Fax 685 8810 www.vsb.is

Áritun séðhönnuðar
SVEINN ÁKI SVEIRISSON Kt. 230855 5609

Verkefni
REYKJAVÍKURVEGUR 74
HAFNARFIRDI

Verktali
LAGNIR
LÖÐ SNJÓBRÆÐSLULAGNIR
GRUNNMYND

Hannad	Teiknad	Yfirfarð	Kvarði	Síða
KMÚ	ÞEÍ		1:100/1:10	/ A1
Dags	Verkefni	Teikning	Útgáfa	
03.11.2005	03796	P801	B	