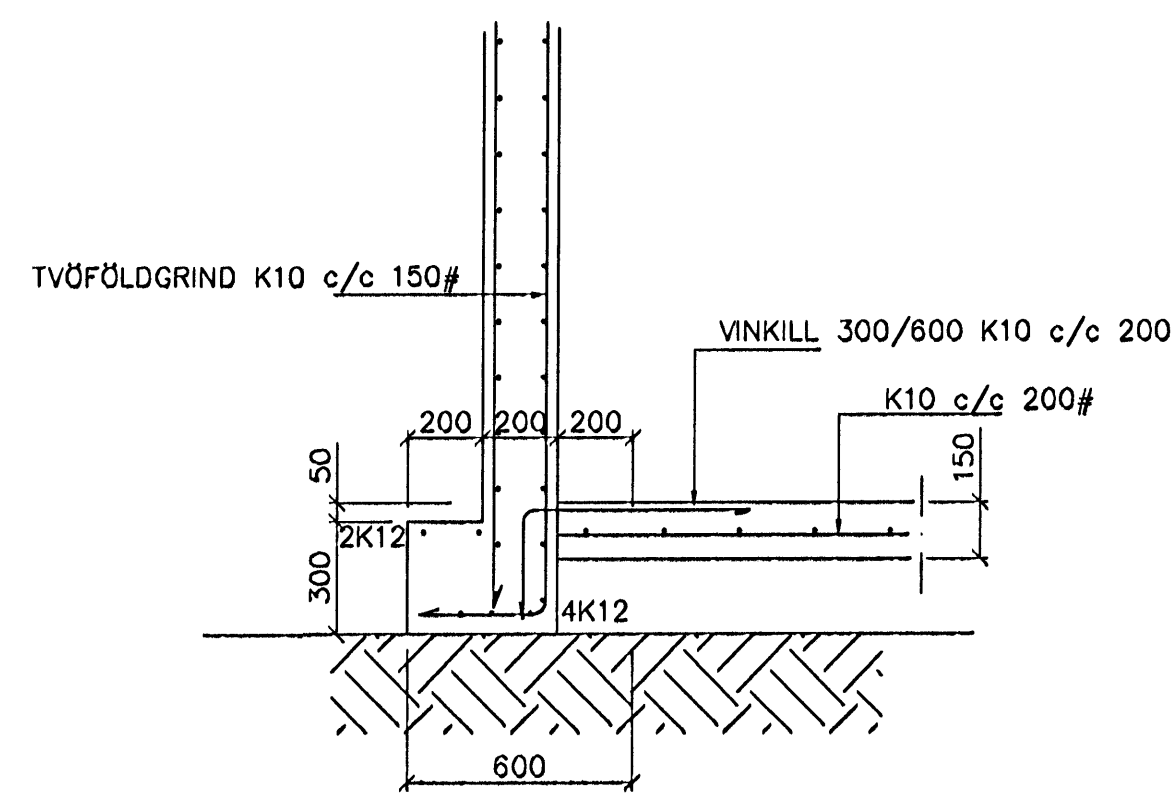
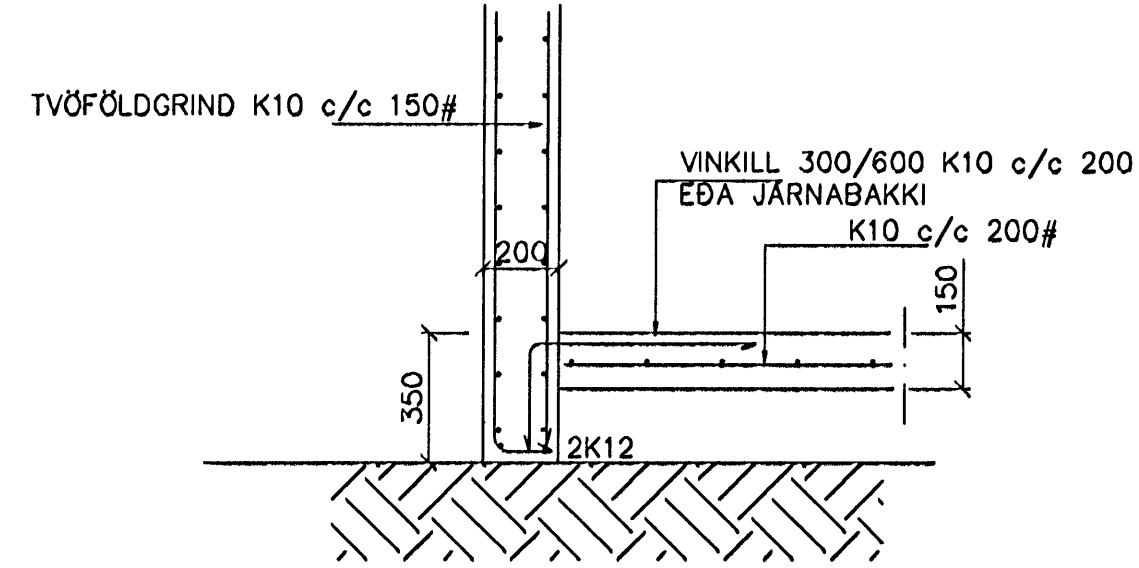


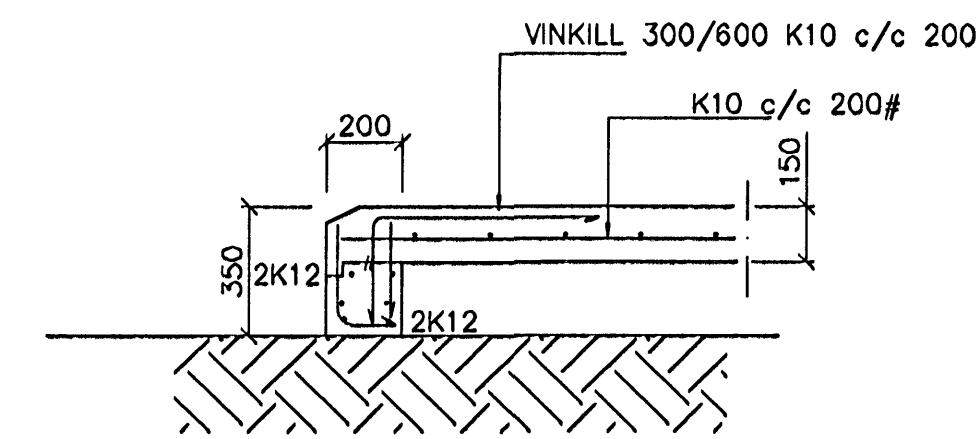
SNID 1 1:20



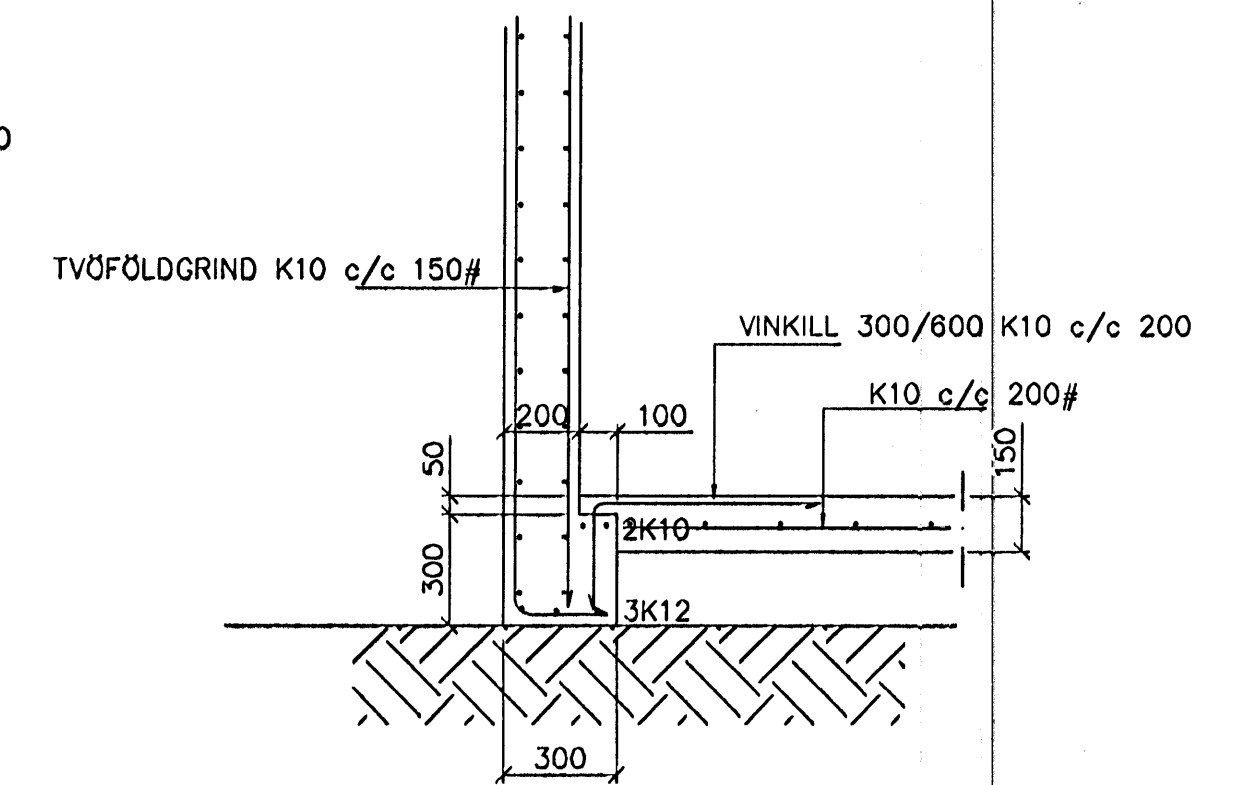
SNID 2 1:20



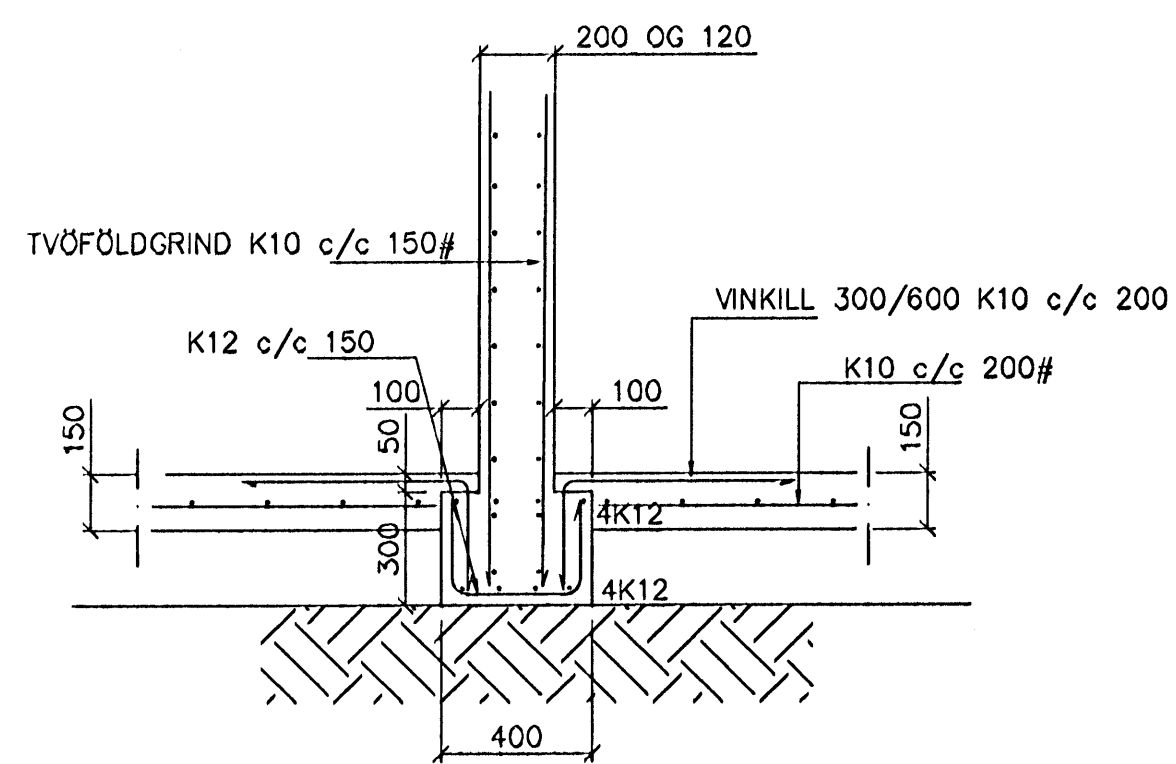
SNID 3 1:20



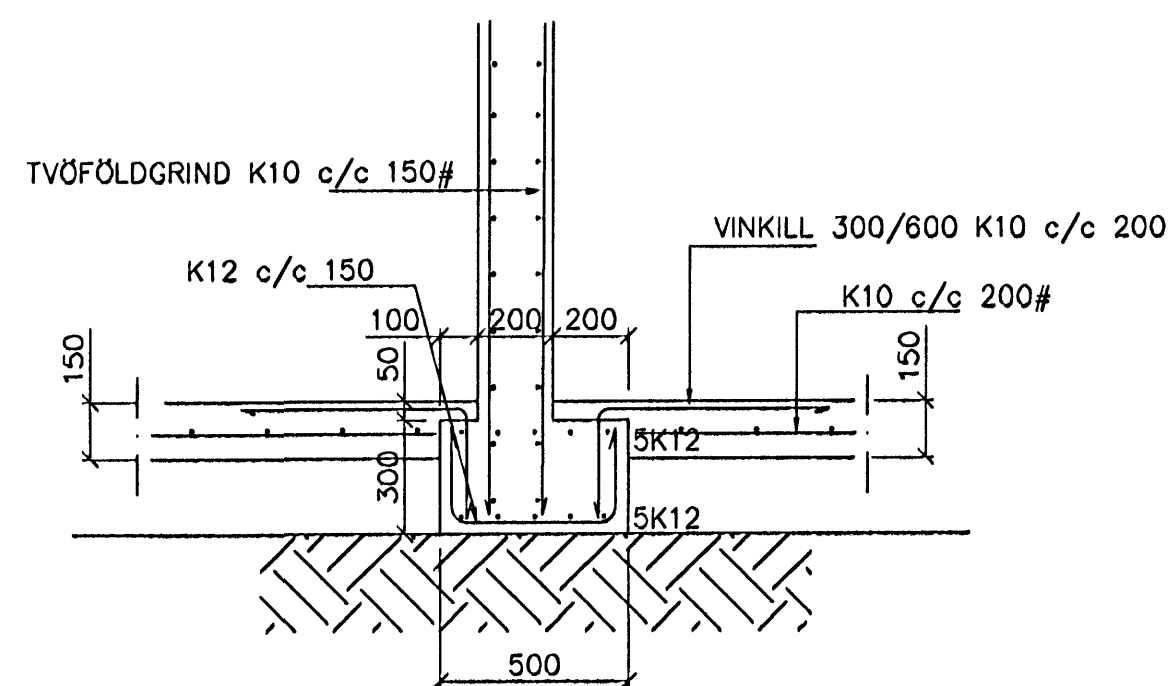
SNID 4 1:20



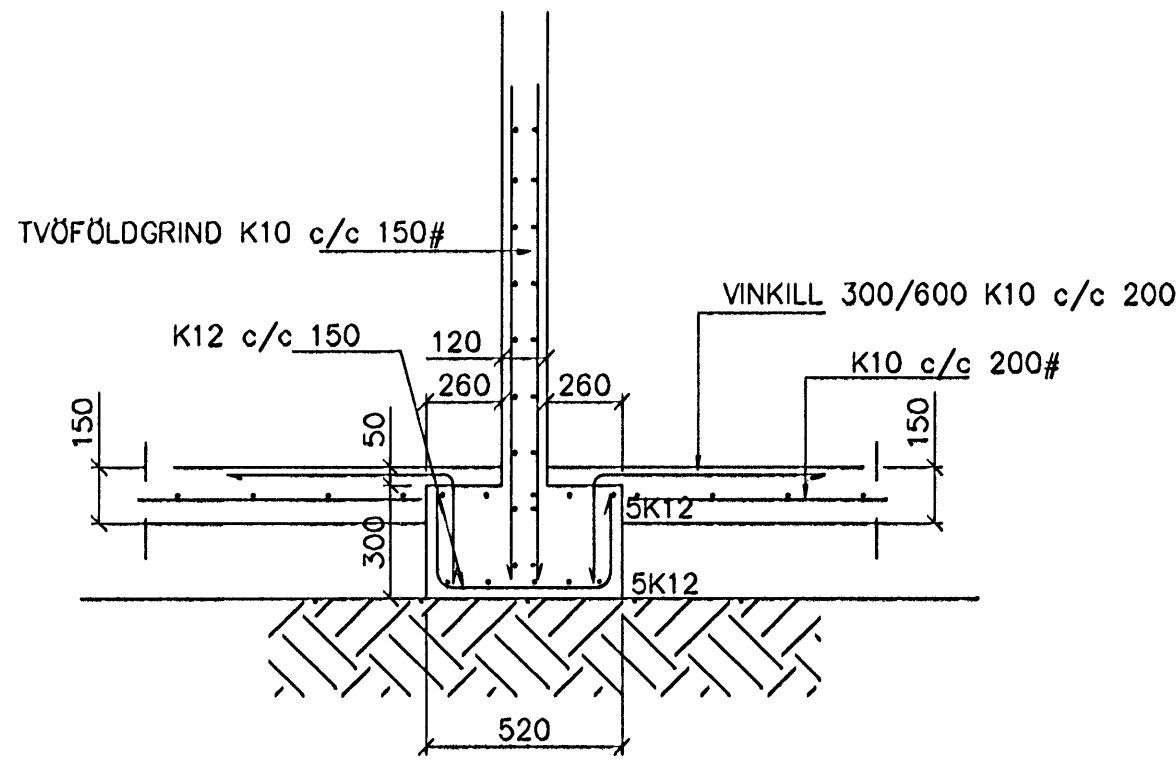
SNID 5 1:20



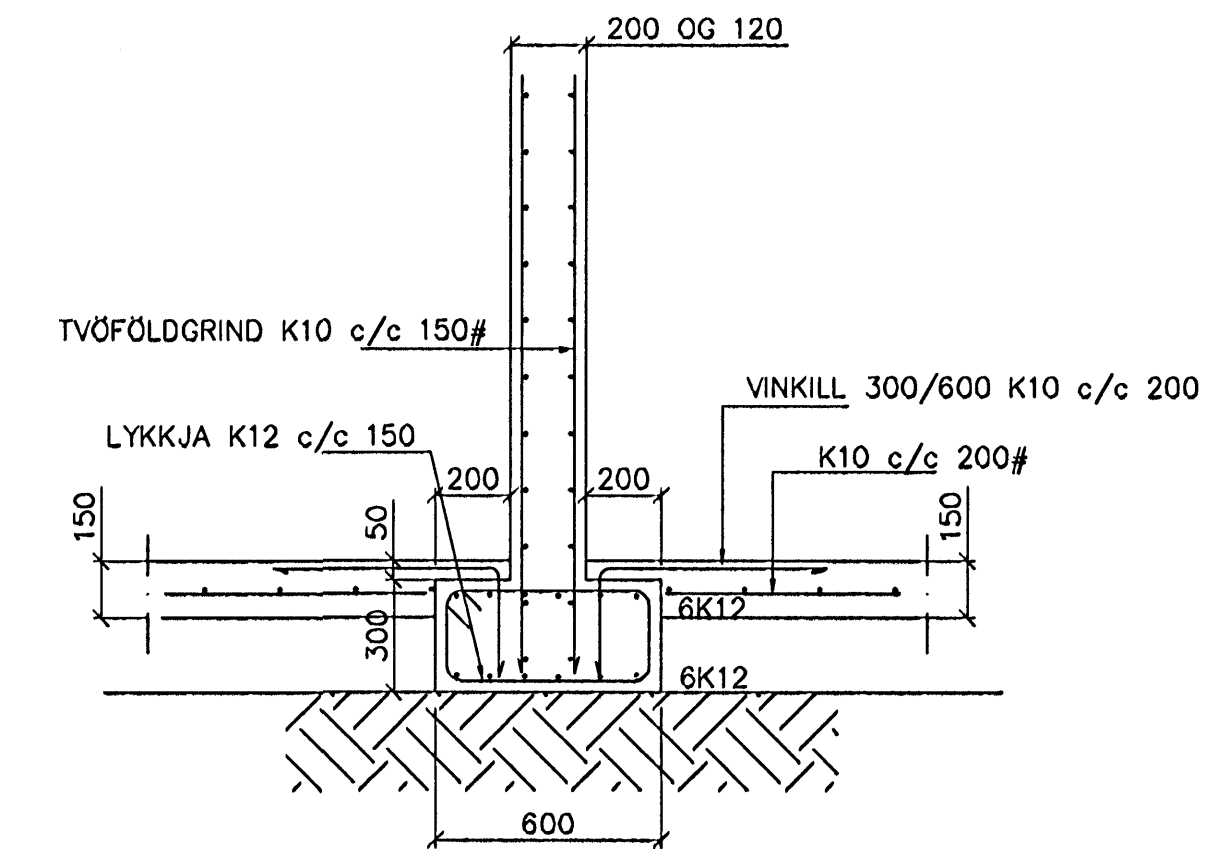
SNID 6 1:20



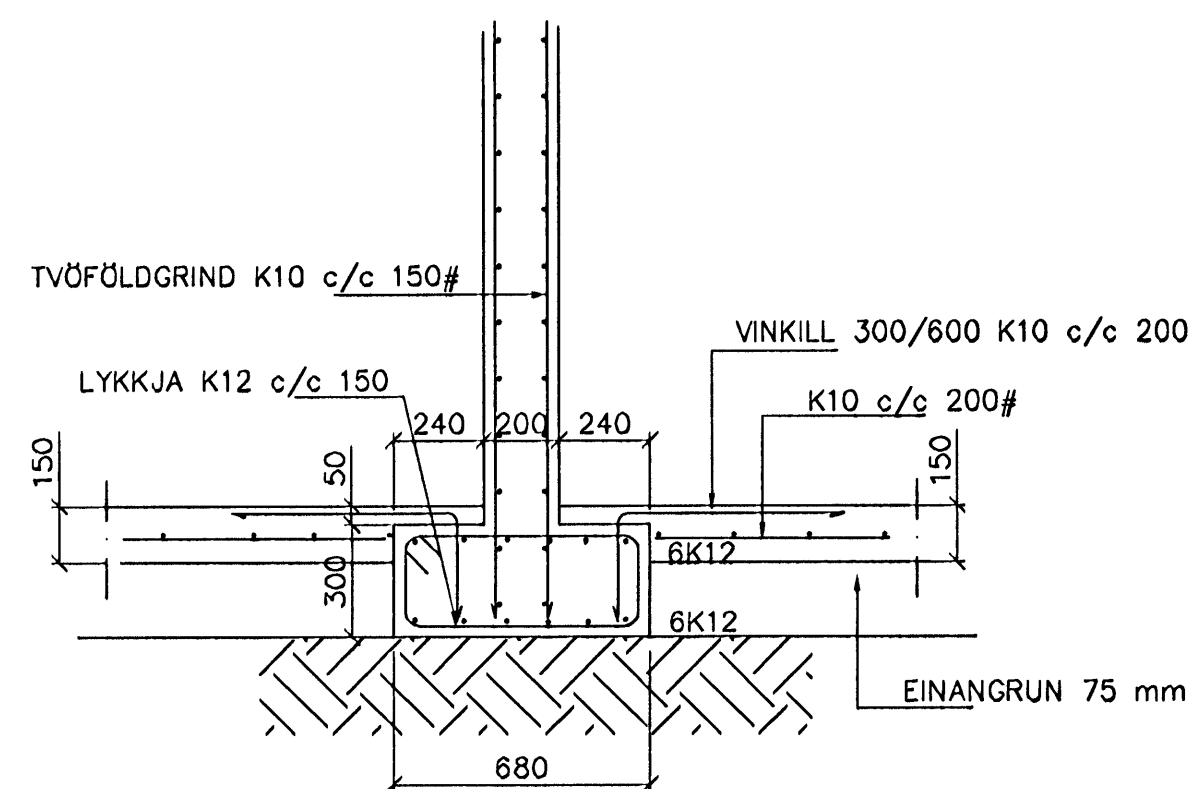
SNID 7 1:20



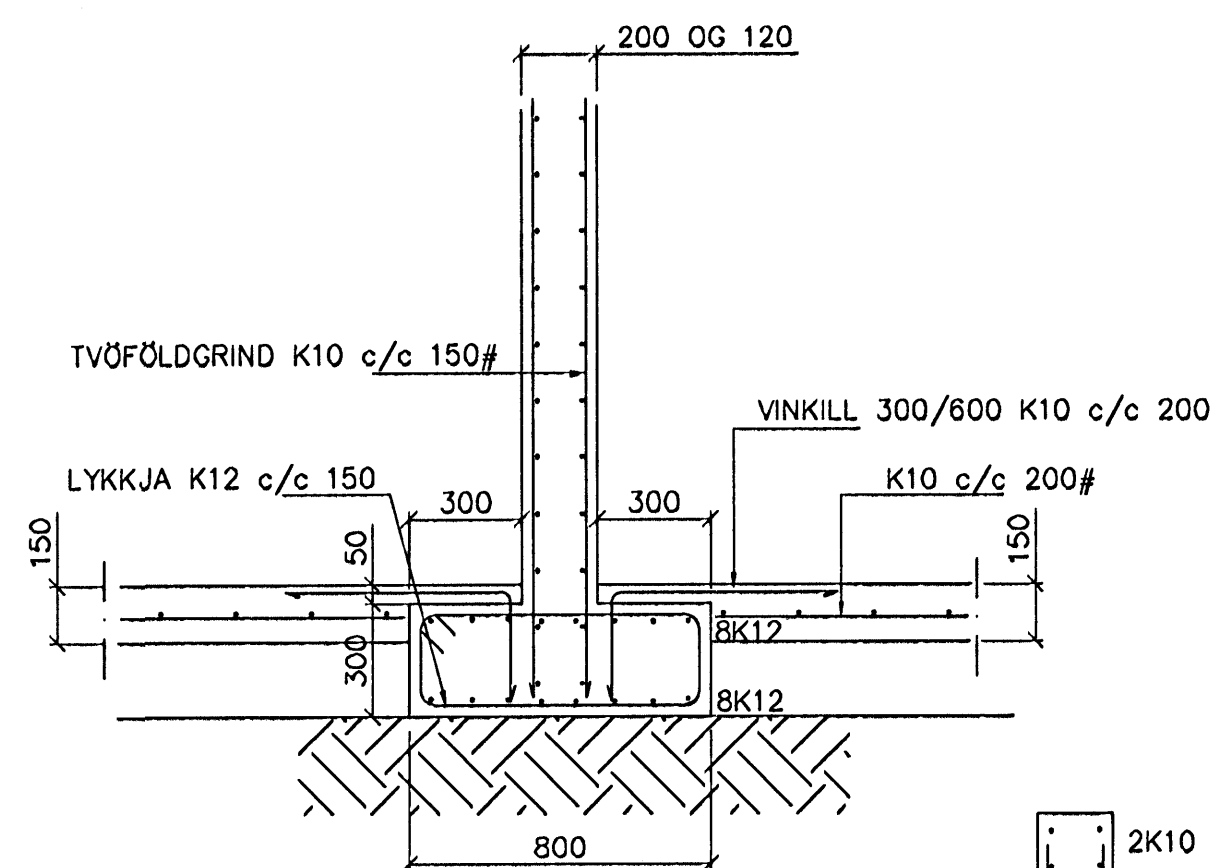
SNID 8 1:20



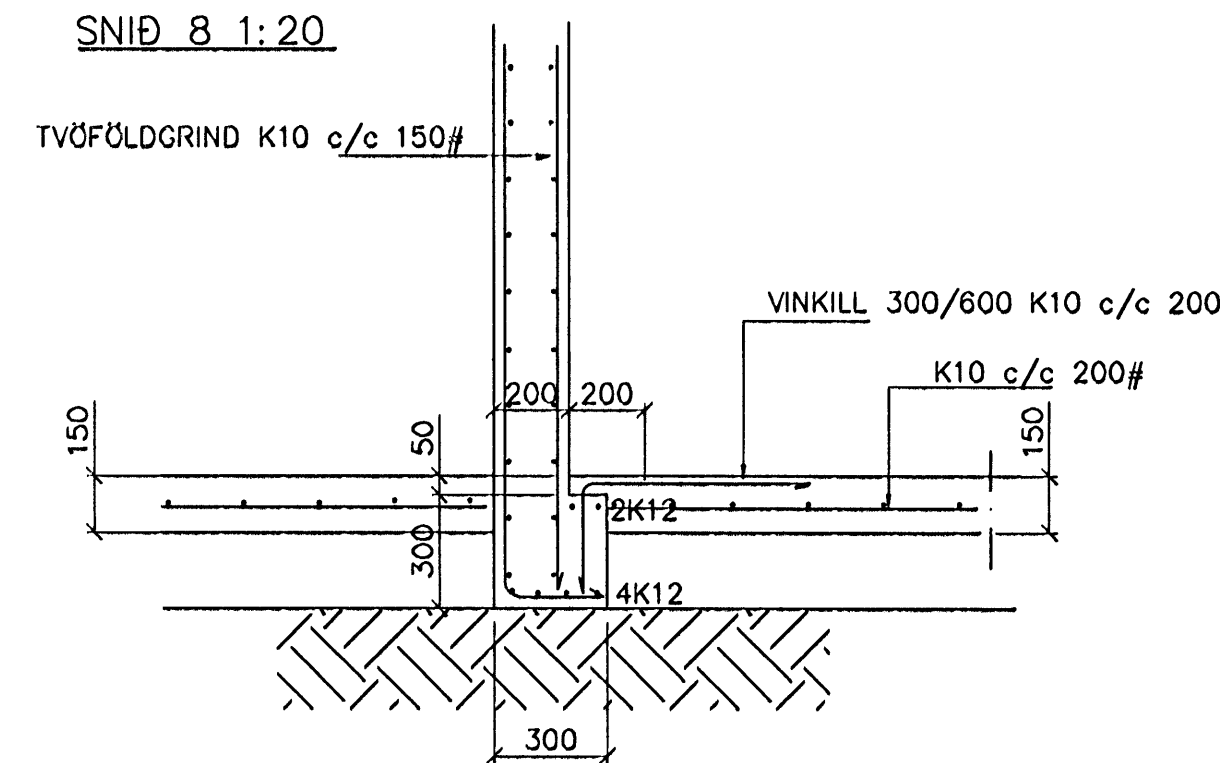
SNID 9 1:20



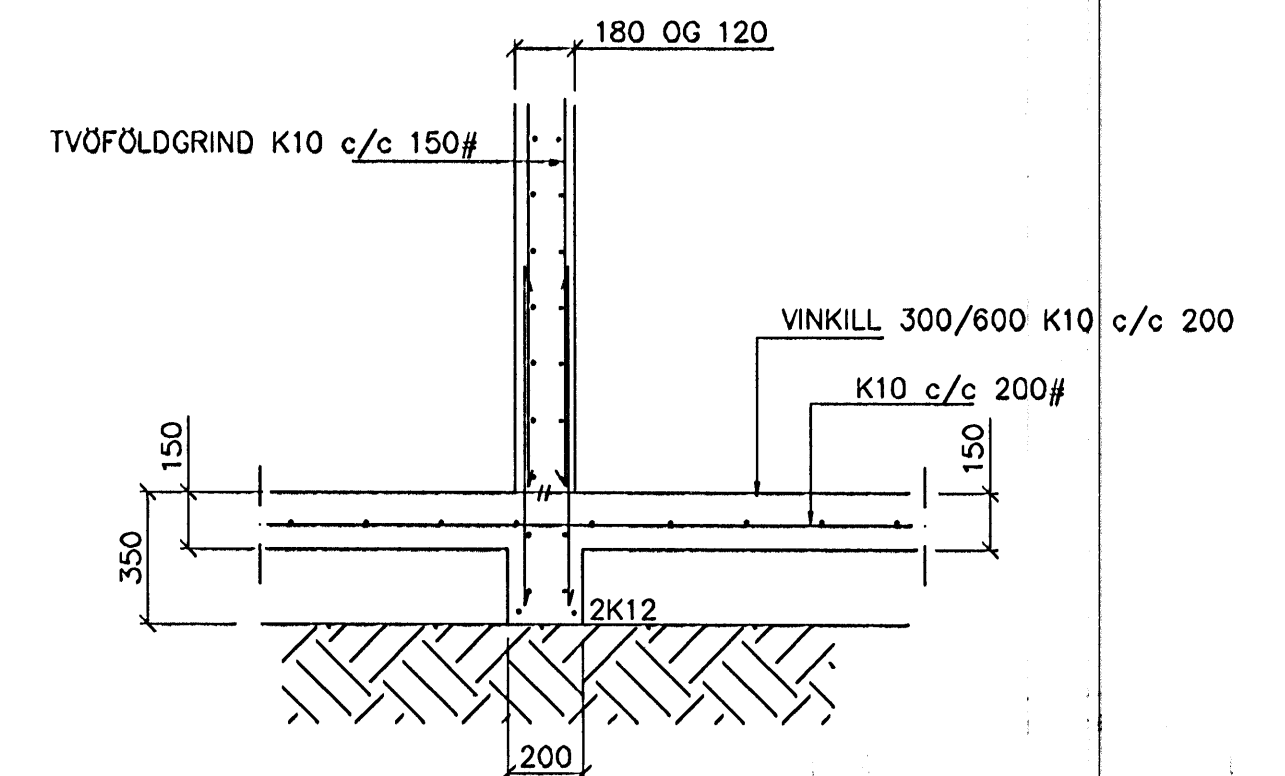
SNID 10 1:20



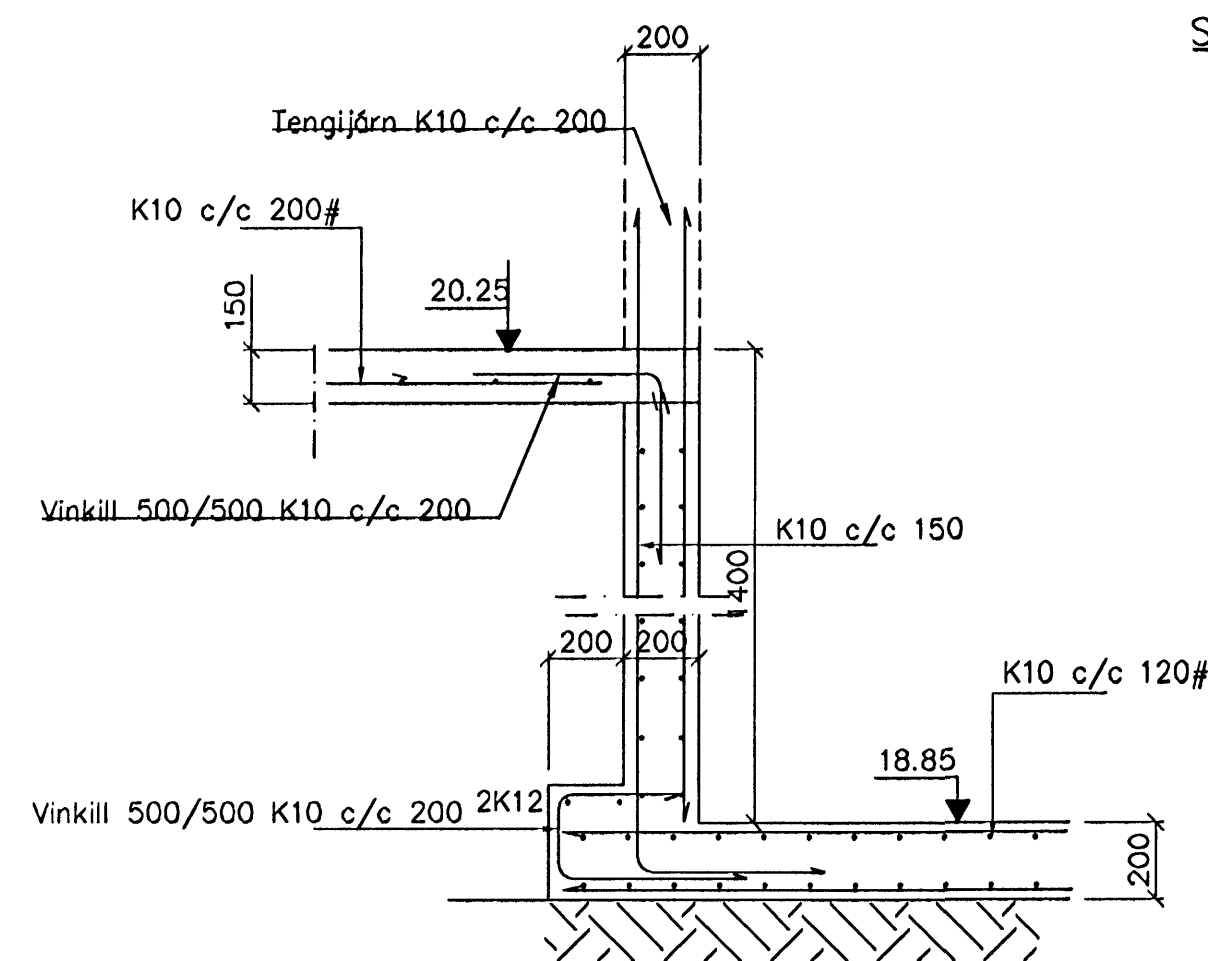
SNID 11 1:20



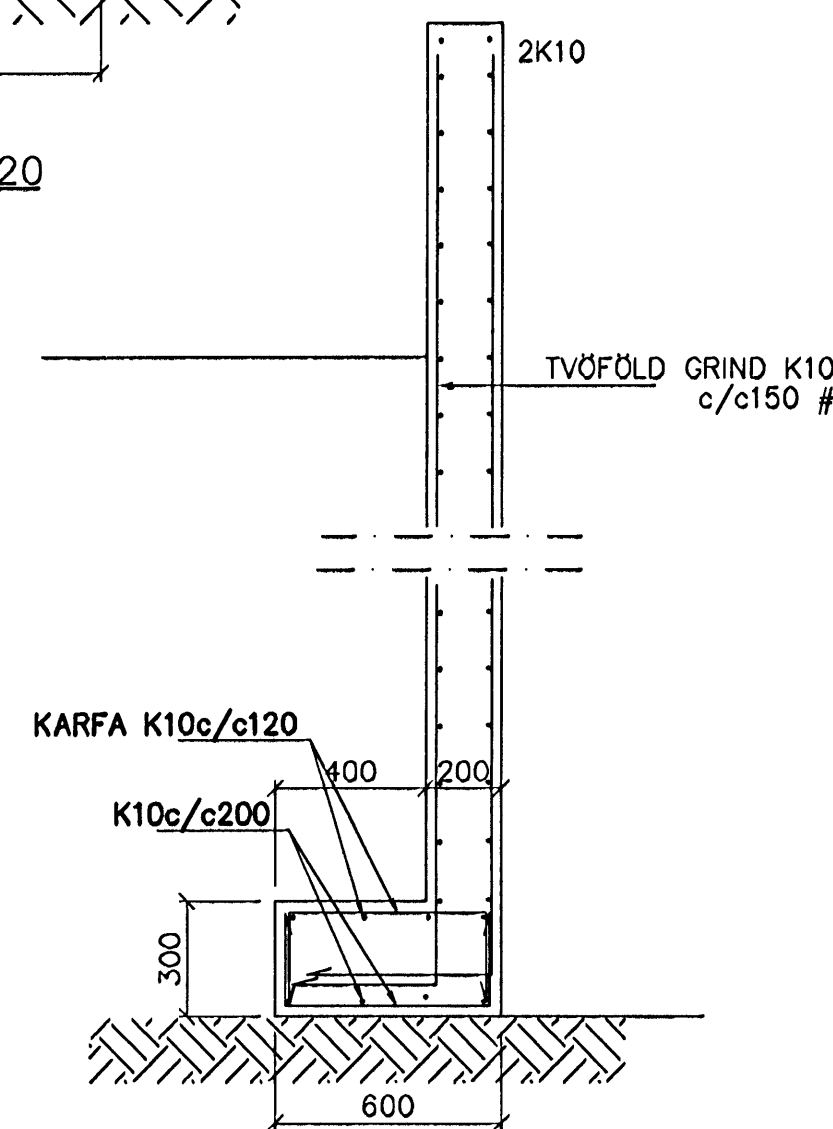
SNID 12 1:20



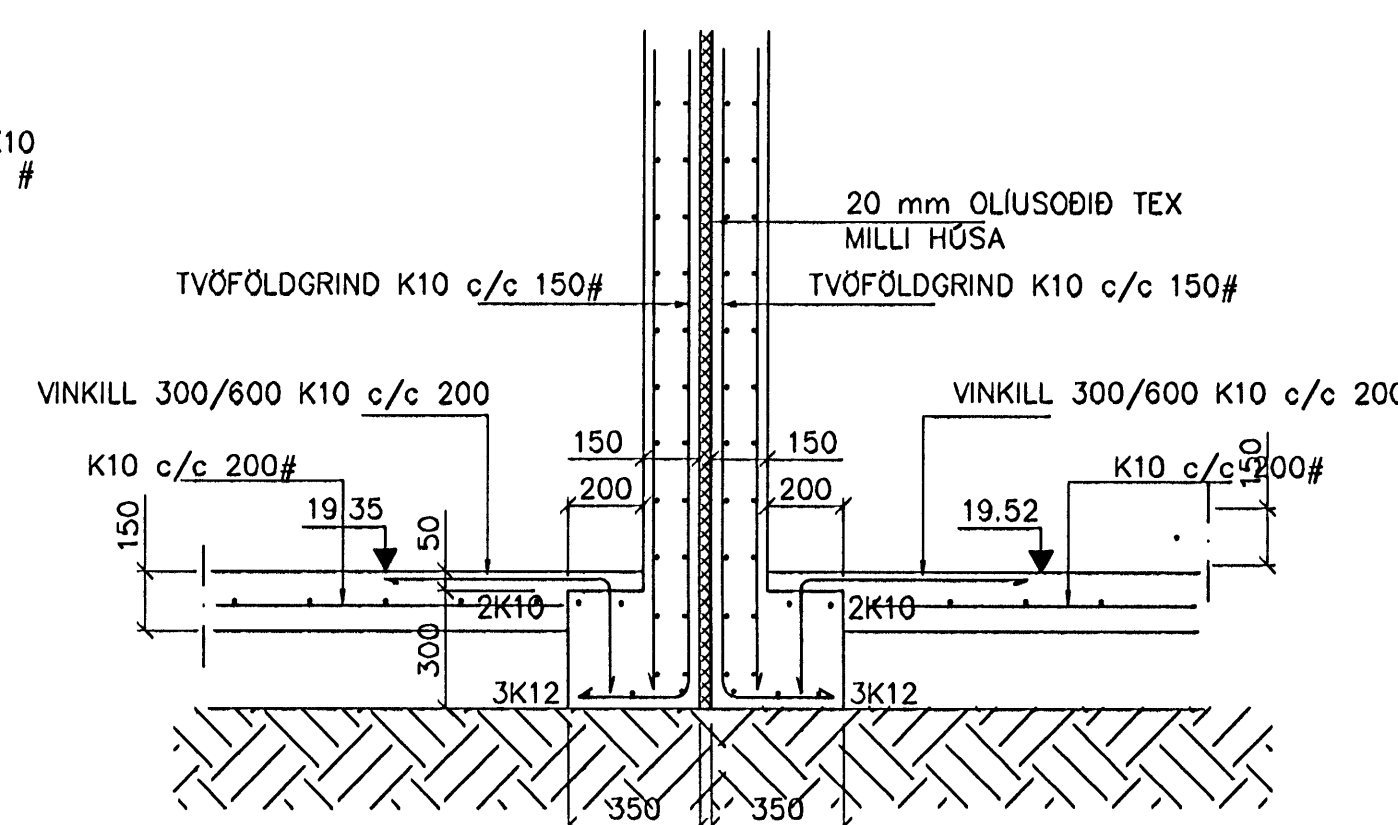
SNID 13 1:20



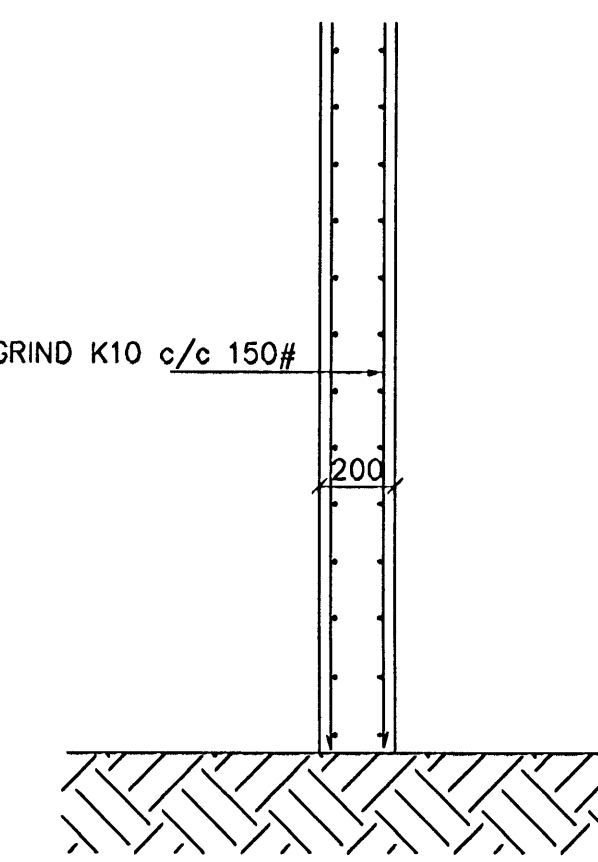
SNID 14 1:20



SNID 15 1:20



SNID 16 1:20



SNID 17 1:20

Br.	Dags.	Eðli breytinga	Sign
REYKJAVÍKURVEGUR 26 HAFNARFIRÐI SNID Í UNDIRSTÖÐUR			
MKV. 1:50 1:20			
DAGS. AGÚST. 2005			
VERK NR. 2513			
TEIKN. NR. 1-01A			
HANNAD SIG. ÞORLEIFSS. KT. 241148-3009			
TEIKNAD G.H.			
YFIRFARID			
TÆKNIPJÓNUSTA SIGURDAR ÞORLEIFSSONAR ehf STRANDGÖTU 11 210 HAFNARFIRDI Sími 555-4255 FAX 555-2875 E-mail taeknihjonusta@islandia.is kt: 440693-2539			