

HOLPLÖTUR HP265			
GERD	BREIDD mm	LENGD mm	ATHUGASEMDIR (ATH. ÚRTÖK ERU SÝND Á GRUNNMYND)
A1-A21	1200	5135	ÚRTAK Í PLÖTUENDA SJÁ SKÝRINGARMYND
A22	1050	5135	ÚRTAK Í PLÖTUENDA SJÁ SKÝRINGARMYND
A23-A25	1200	9085	ÚRTAK Í PLÖTUENDA SJÁ SKÝRINGARMYND
A26	1050	9085	ÚRTAK Í PLÖTUENDA SJÁ SKÝRINGARMYND

SKÝRINGAR:

ÁLAG Á PLÖTUR:
 ÁSTEYPULAG, LAGNIR, GÓLFEFNI, NIDURHENGTO LOFT: 2,45 kN/m²
 NOTÁLAG: 5,00 kN/m²

SANNREYNA SKAL ÖLL MÁL Á BYGGINGARSTAD ÁÐUR EN FRAMLEIÐSLA HOLPLATNA HEFST.

Á ALLA PLÖTUENDA KOMI ÚRTÖK SKV. MEDFYLGJANDI MYND.

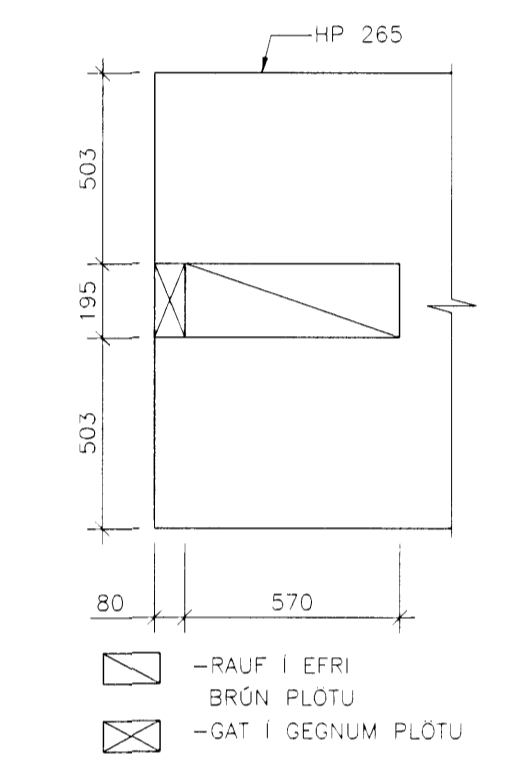
HOLPLÖTUR HAFI ALLS STADAR 80 mm ÁSETU Á BITUM OG ÖTVEGGJUM

KOMA SKAL FYRIR NEOPRENE-STILLIÞYNNUM UNDIR HOLPLÖTUR ÞAR SEM ÞÆR SJUJA Á STÁLBITUM EDA STEYPTUM FLÖTUM

ÁSTEYPULAG Á HOLPLÖTUR SKAL VERA MINNST 50 mm Á ÞYKKT, ANNARS SJÁ TEIKNINGU.

BENDING ÁSTEYPULAGS SKAL VERA K10c/c150 OG STADSETT Í MIÐJU ÁSTEYPULAGI EDA 30mm FRÁ EFRI BRÚN ÁSTEYPULAGS EF ÞAD ER ÞYKKARA EN 70mm

ÚRTÖK Í ALLA PLÖTUENDA



SKÝRINGAR:

ÖLL MÁL ERU Í mm.
 KÓTAR ERU Í m.

■ NÝR STEYPTUR VEGGUR
 □ NÓVERANDI STEYPTUR VEGGUR

—ALLIR VEGGIR SKULU VERA BENTIR MED K10c/c150 LÁRÉTT OG K10c/c250 LÖÐRÉTT, NEMA ANNAD KOMI FRAM Á TEIKNINGUM

—KRINGUM ÖLL OP SKAL KOMA BENDING SANKVEMT ALMENNUM SNIDUM Á BL.NR. SD-01. BENDING KRINGUM OP SKAL ALLTAF NÁ SKEYTILENGD ÓT FYRIR OP.

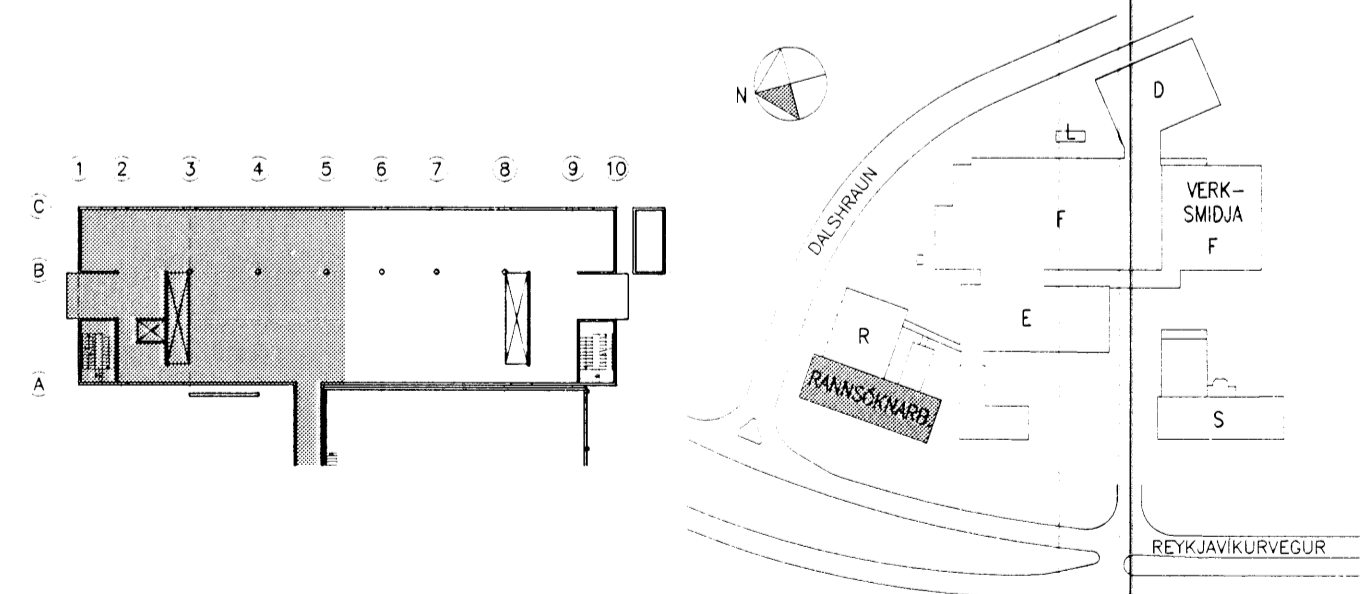
Byggingafráttíðing
 Algreitt barn
 09. AUG. 2005

TILVÍSANIR:

ALMENNAR SKÝRINGAR SJÁ BL. NR. A-01
 ALMENNAR SNID SJÁ BL. NR. SD-01
 STÁLFESTINGAR, t.d. (1) SJÁ BL. NR. SD-03

LYKILMYND

AFSTÖÐUMYND



ATH

MÁLSETNINGAR OG KÓTAR:

- ALLAR MÁLSETNINGAR OG KÓTAR Á STEYPTUM BYGGINGAHLUTUM SKAL SANNREYNA VÍÐ TEIKNINGAR ARKITEKTA OG NÓVERANDI BYGGINGAR.
- BEYGJUMÁL JÁRNA SKAL SANNREYNA OG BERA SAMAN VÍÐ MÁLSETNINGAR Á STEYPTUM BYGGINGAHLUTUM SKV. ARKITEKTATEIKNINGUM OG FYRIRSKRIFADA STEYPUHULU SKV. TEIKNINGUM VSÓ RÁÐGJAFAR.
- SJÁ GATAPLAN FYRIR ÚTÖK Í STEYPU.



Handwritten signature and number: 02020-7179

SKÝRINGAR:	BR.	DAGS.	BREYTING	REKNI.	TEKNI.	YFIRF.	SAMÞ.	BR.	DAGS.	BREYTING	REKNI.	TEKNI.	YFIRF.	SAMÞ.
C	04.08.2005	SMÍÐI 78 BETT VÍÐ		GM	GÓS									
B	13.07.2005	STEYPTUM KANTI BETT INN Í MÁTLINU B OG SNÍÐ 70 KEMUR Í STAD SNÍÐS 2		GÓS	GÓS									
A	01.11.2004	LENGD Á JÁRNI BETT VÍÐ		HE	ALB									

○ ÚTI OG INNI.	ÞINGHOLTSTRÆTI 27, 101 REYKJAVÍK, SIMI 562 7660 FAX 562 7661, NETFANG baldur@ui.is
● VSÓ RÁÐGJÖF.	BORGARTÓN 20, 105 REYKJAVÍK, SIMI 585 9000 FAX 585 9010, NETFANG vso@vso.is
○ LAGNATÆKNI.	HAMABORG 12, 200 KÓPAVOGUR, SIMI 564 5250 FAX 564 5251, NETFANG saebjorn@lagnotak.is
○ RAFTEIKNING hf.	BORGARTÓN 17, 105 REYKJAVÍK, SIMI 520 1700 FAX 520 1701, NETFANG bis@rafteikning.is

ACTAVIS HAFNARFIRDI – REYKJAVÍKURVEGUR 78	HANNA/TEKNI. HE/ALB/005
RANNSÓKNARBYGGING	ATH. SIS
BURÐARVIRKI, PLATA YFIR 3.HÆÐ	SAMÞYKKT. PDK
GRUNNMYND	KT. 230691-2569
KVARDI 1:50	REYKJAVÍK 08.09.2004
VERKNR. 04157	TEKNI. NR. R-B-G3-01
	ACTAVIS TEKNI.NR. S19-S-03-209-C
	BR. C