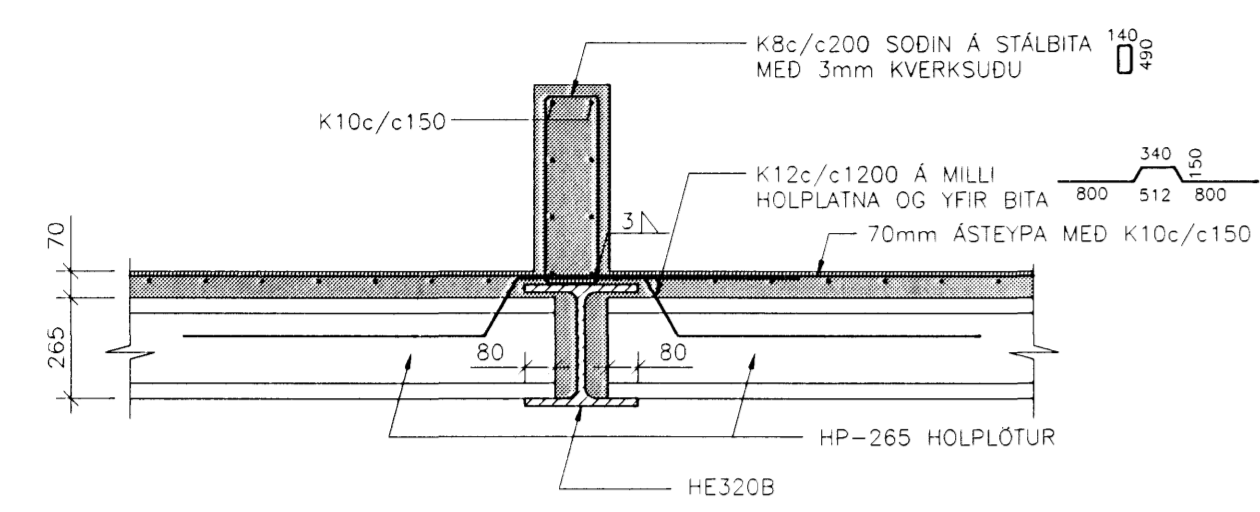
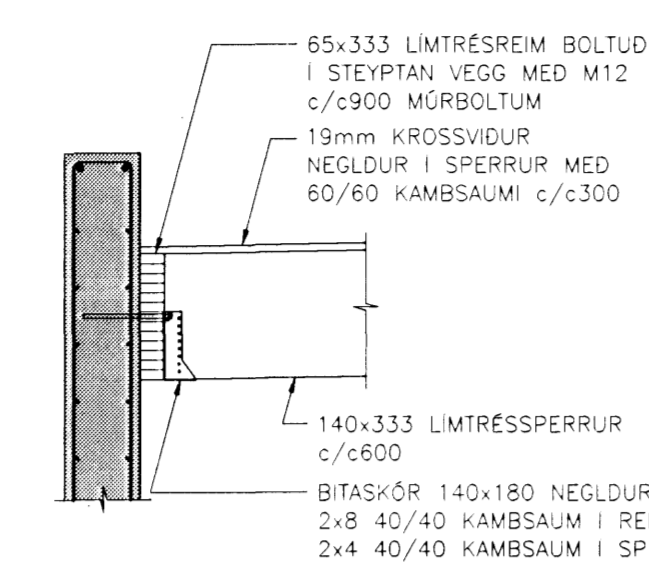


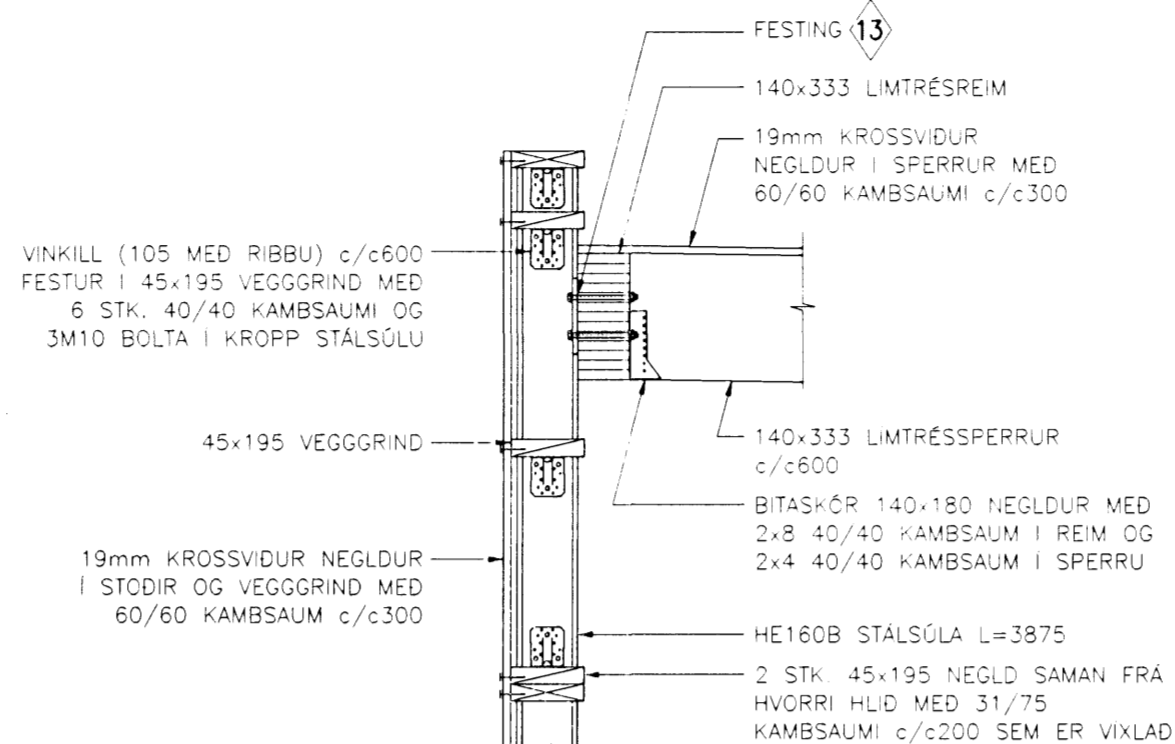
70 SNID 1:20
B
G3-01-02



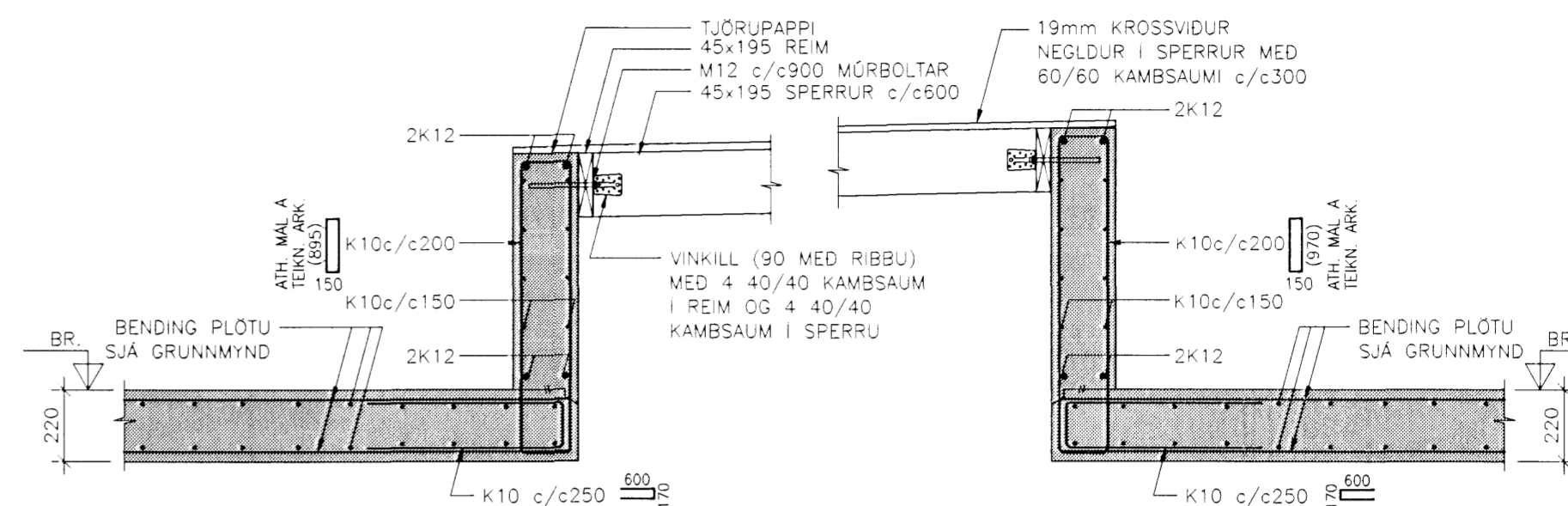
71 SNID 1:20
B
G1-01-02



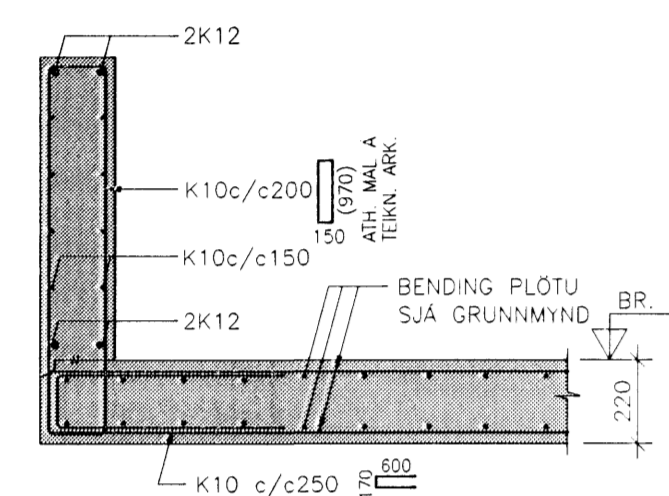
72 SNID 1:20
B
G1-01-02
VEGGRIND VID MÓDULLÍNUR 3 OG 8 ER TILHVARANDI



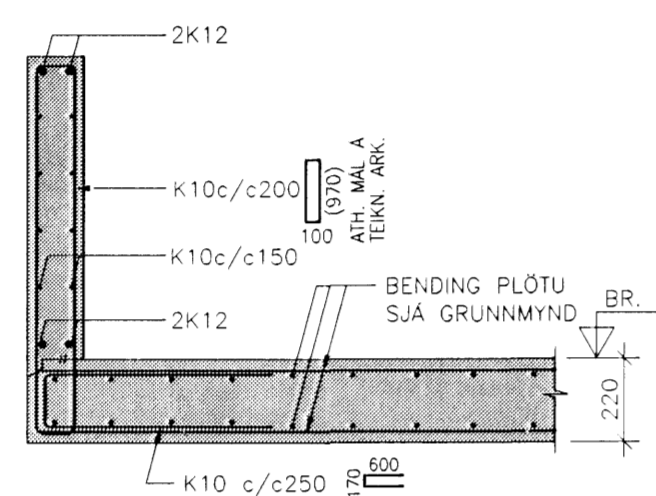
73 SNID 1:20
B
G1-01



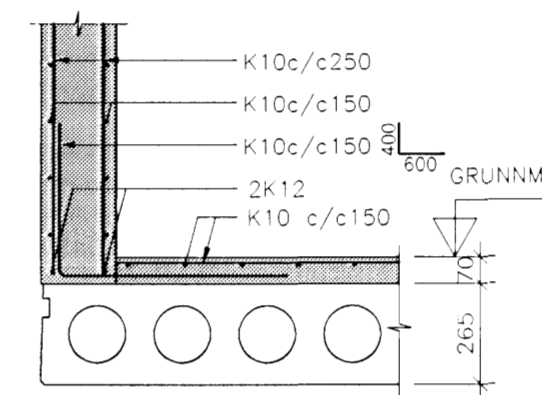
74 SNID 1:20
B
G1-02



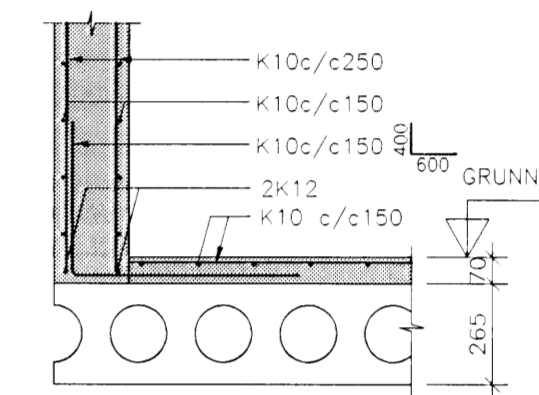
75 SNID 1:20
B
G1-02



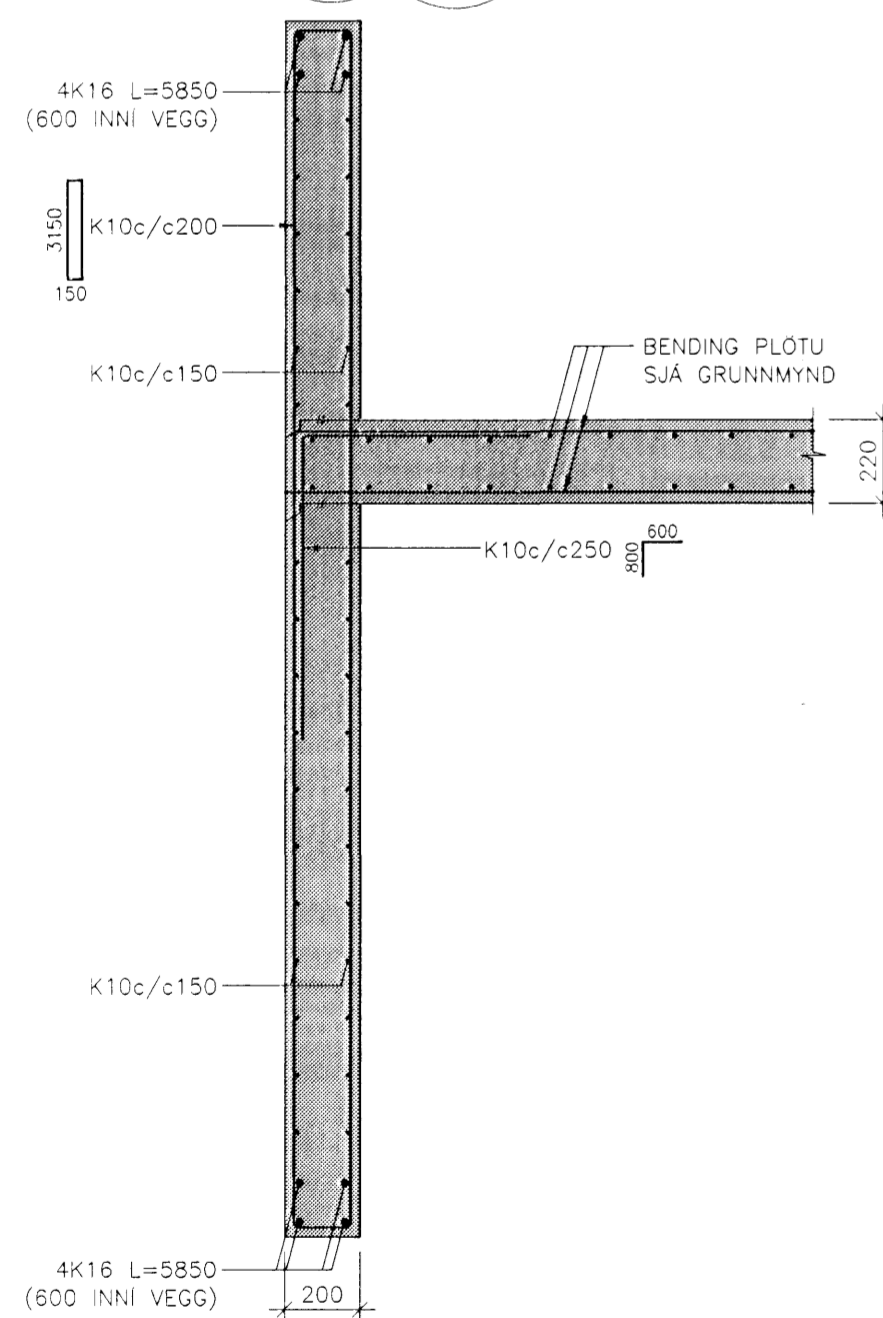
76 SNID 1:20
B
G3-01



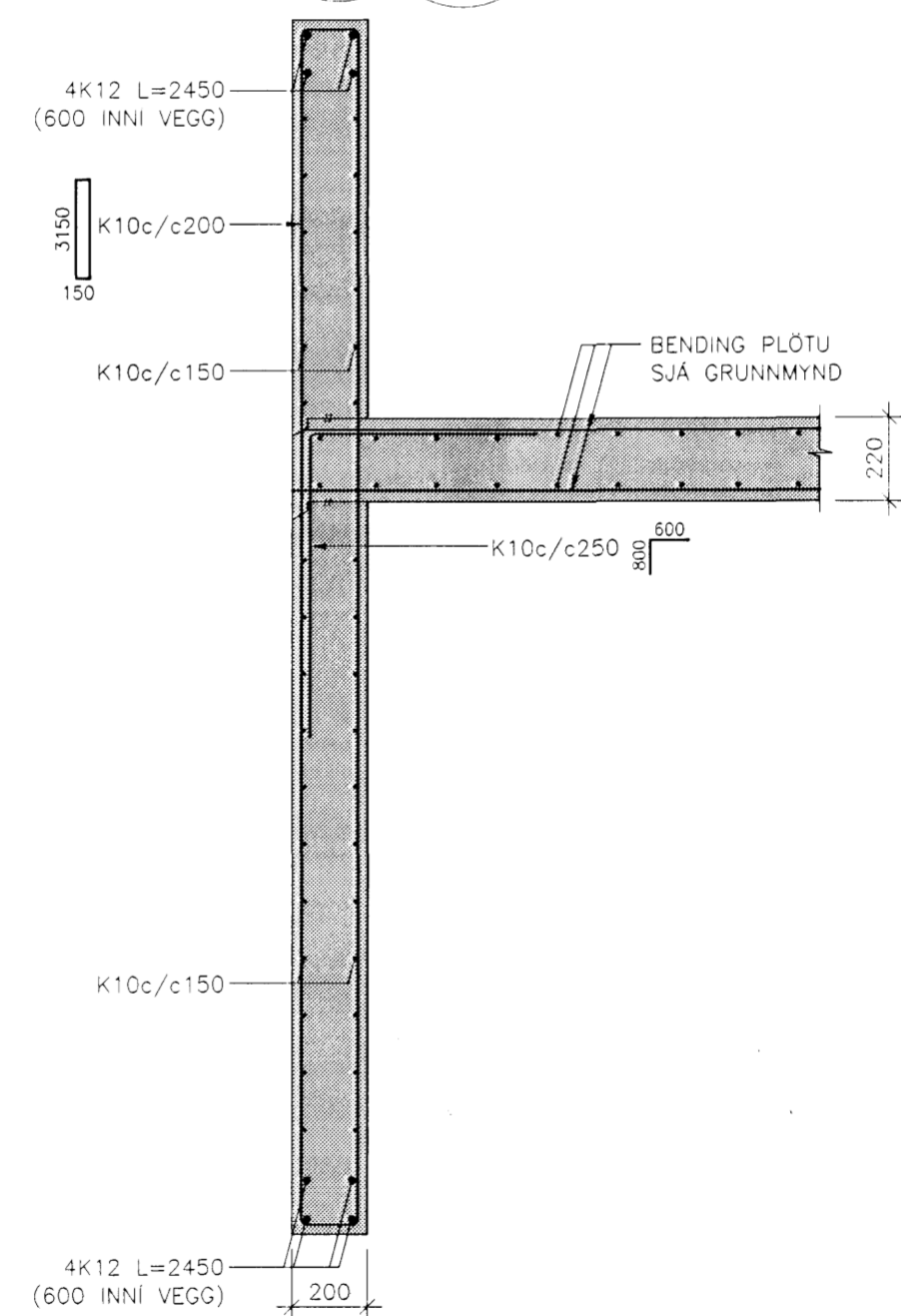
77 SNID 1:20
B
G3-02



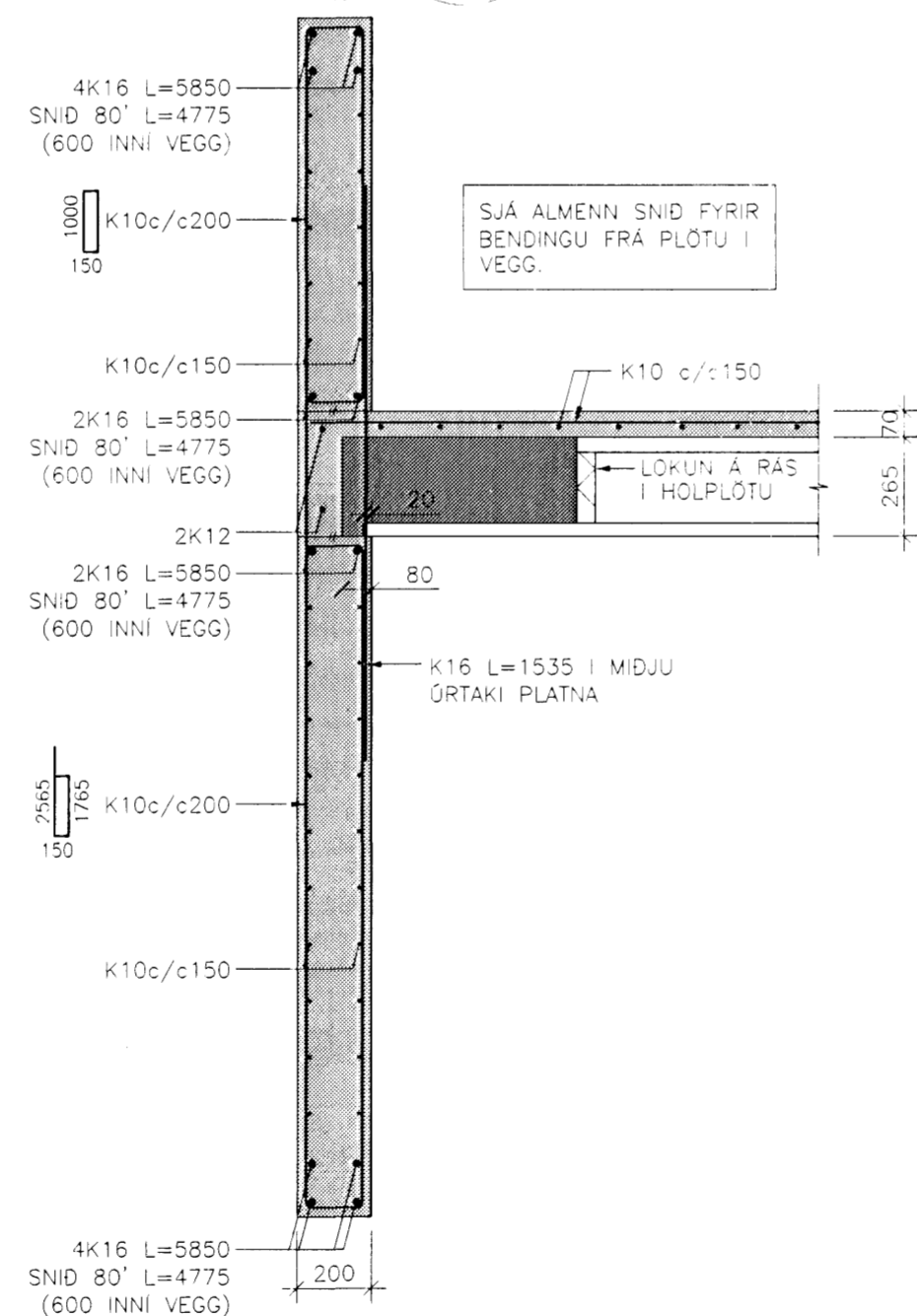
78 SNID 1:20
B
H-01
H-02



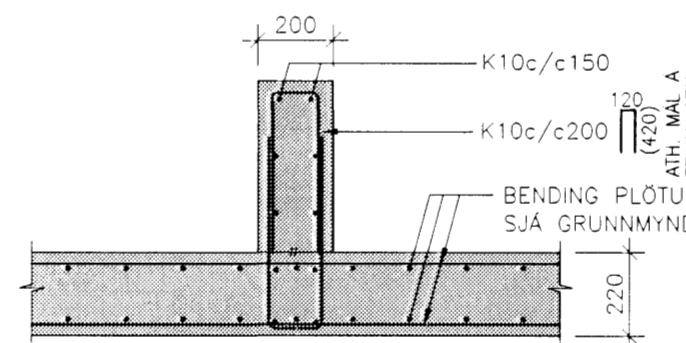
79 SNID 1:20
B
H-01
H-02



80 SNID 1:20
B
H-01
H-02



81 SNID 1:20
B
G3-02



SKÝRINGAR:

ÖLL MÁL ERU Í mm.
KÓTAR ERU Í m.

■ NÝR STEYPTUR VEGGUR
□ NÚVERANDI STEYPTUR VEGGUR

-SNID MERKT t.d. 15' ER
SPEGLIMYND AF SNIDI 15

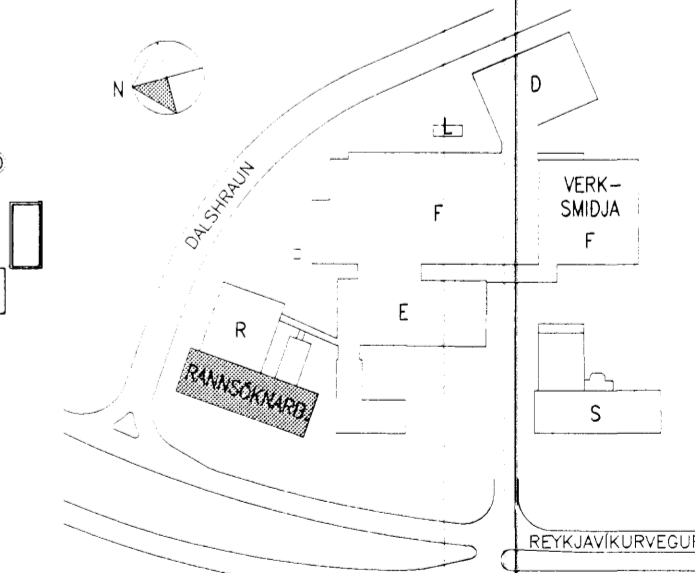
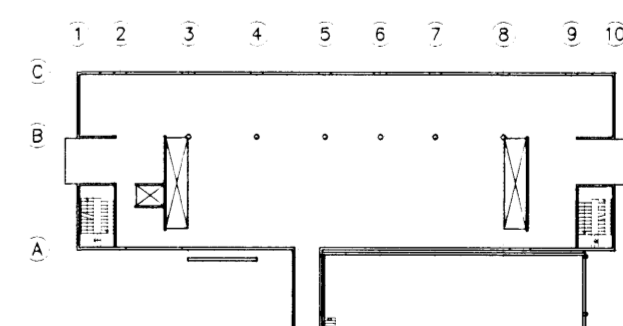
TILVÍSANIR:

ALMENNAR SKÝRINGAR SJÁ BL. NR. A-01
ALMENN SNID SJÁ BL. NR. SD-01
STALFESTINGAR, t.d. SJÁ BL. NR. SD-03

Byggingafráfarir Hafnarfjarðar
Afgreitt þann
09 AUG. 2005
JH

LYKILMYND

AFSTÓÐUMYND



ATH

MÁLSETNINGAR OG KÓTAR:

- ALLAR MÁLSETNINGAR OG KÓTAR Á STEYPTUM BYGGINGAHLUTUM SKAL SANNREYNA VID TEIKNINGAR ARKITEKTA OG NÚVERANDI BYGGINGAR.
- BEYGGJUMÁL JÁRNA SKAL SANNREYNA OG BERA SAMAN VID MÁLSETNINGAR Á STEYPTUM BYGGINGAHLUTUM SKV. ARKITEKTATEIKNINGUM OG FYRIRSKRIFADA STEYPUHULU SKV. TEIKNINGUM VSÓ RÁÐGJAFAR.
- SJÁ GATAPLAN FYRIR ÚTÖK Í STEYPU.

actavis

JH 22.08-25.79

SKÝRINGAR:		04.08.2005		SNIDUR 76 - 81 BETT VID		GM		GOS						○ ÚTI OG INNI, ÞINGHOLTSSTRÆTI 27, 101 REYKJAVÍK, SÍMI 562 7660 FAX 562 7661, NETFANG baldur@ui.is ● VSÓ RÁÐGJÖF, BORGARTÚN 20, 105 REYKJAVÍK, SÍMI 585 9000 FAX 585 9010, NETFANG vso@vso.is ○ LAGNATÆKNI, HAMMARGÖT 12, 200 KÖPAVÖÐUR, SÍMI 564 5250 FAX 564 5251, NETFANG saebjorn@lagnatak.is ○ RAFTEIKNING hf., BORGARTÚN 17, 105 REYKJAVÍK, SÍMI 520 1700 FAX 520 1701, NETFANG bis@rafteikning.is		ACTAVIS HAFNARFIRDI - REYKJAVÍKURVEGUR 78 RANNSÓKNARBYGGING BURÐARVIRKI SNID OG DEILI		HANNAÐ/TEKNI ATN SAMÞYKKT KT.		005/005 230651-2569 13.07.2005		KVARDI VERKNR 1:20 04157		TEKN. NR. R-B-SD-05		ACTAVIS TEKN.NR. 513-5-1-1-555-A		BR. A	
S:/2004/04157/1/Bub/Fullhóðaðarhúsum/Öldor_Tekn/R-B-SD-01-03		BR.		DAGS.		BREYTING		REIKN.		TEKN.		YFIR.		SAMÞ.		DAGS.		BREYTING		REIKN.		TEKN.		YFIR.		SAMÞ.			