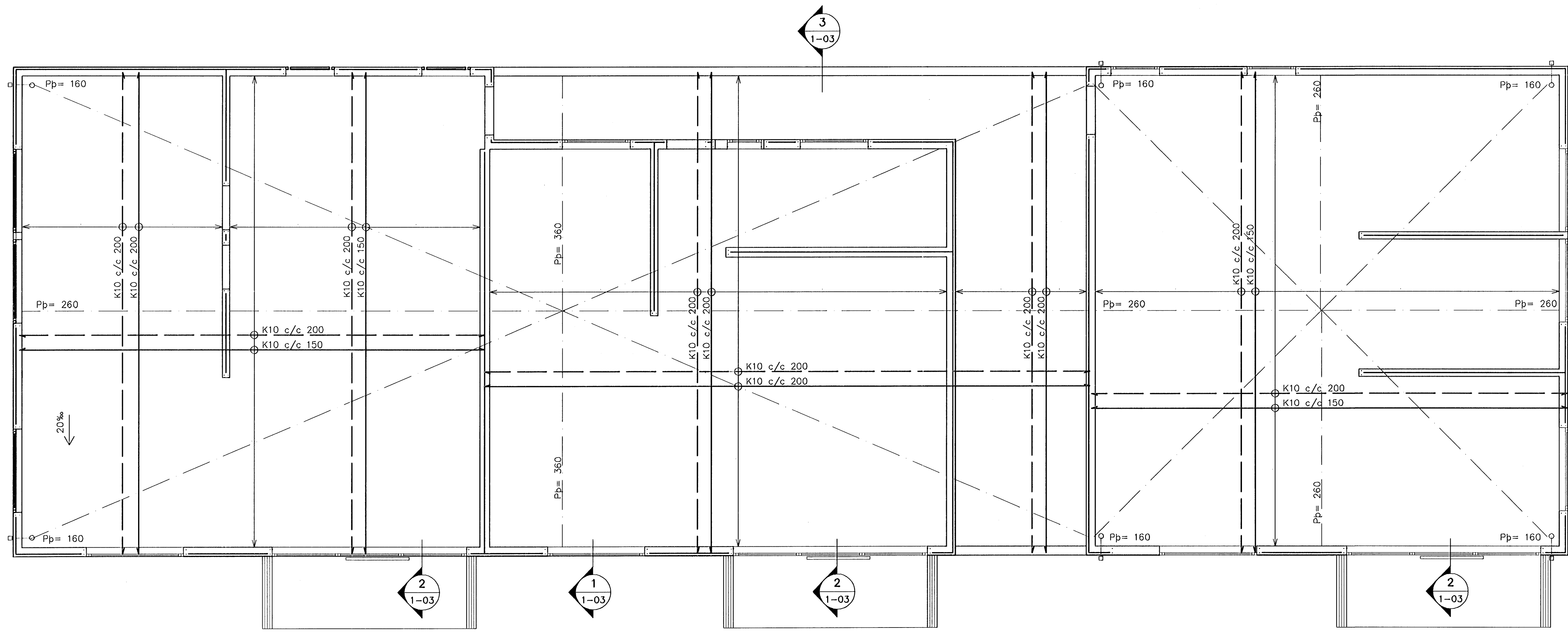
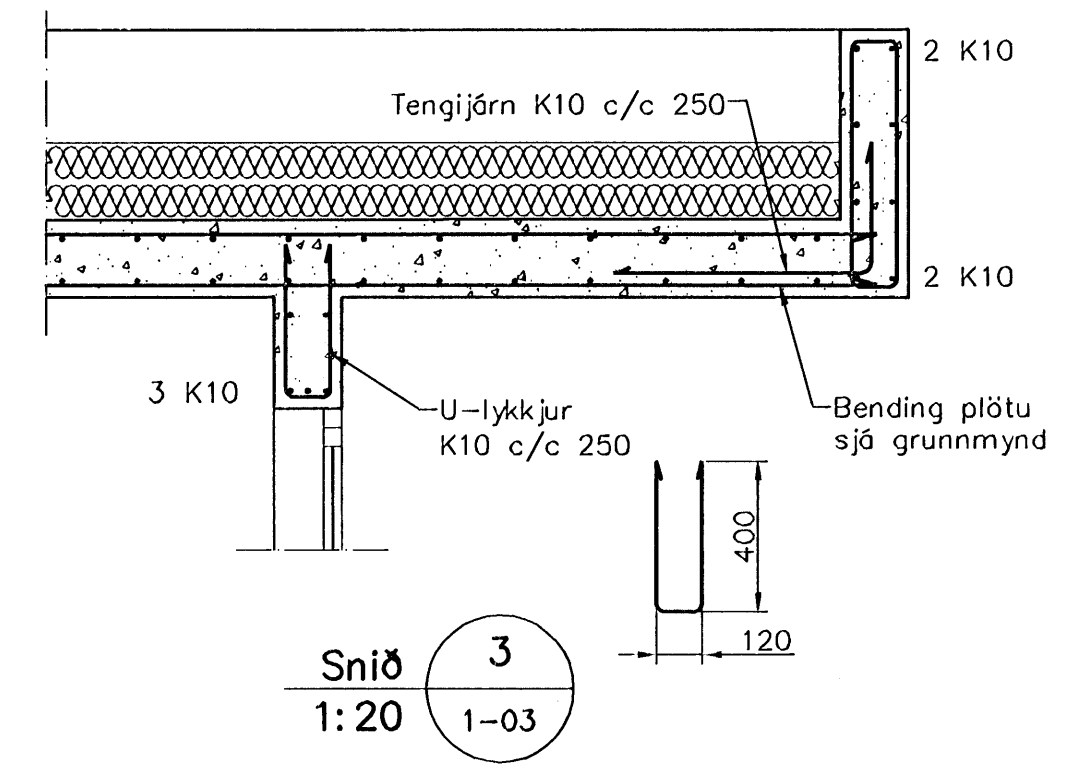
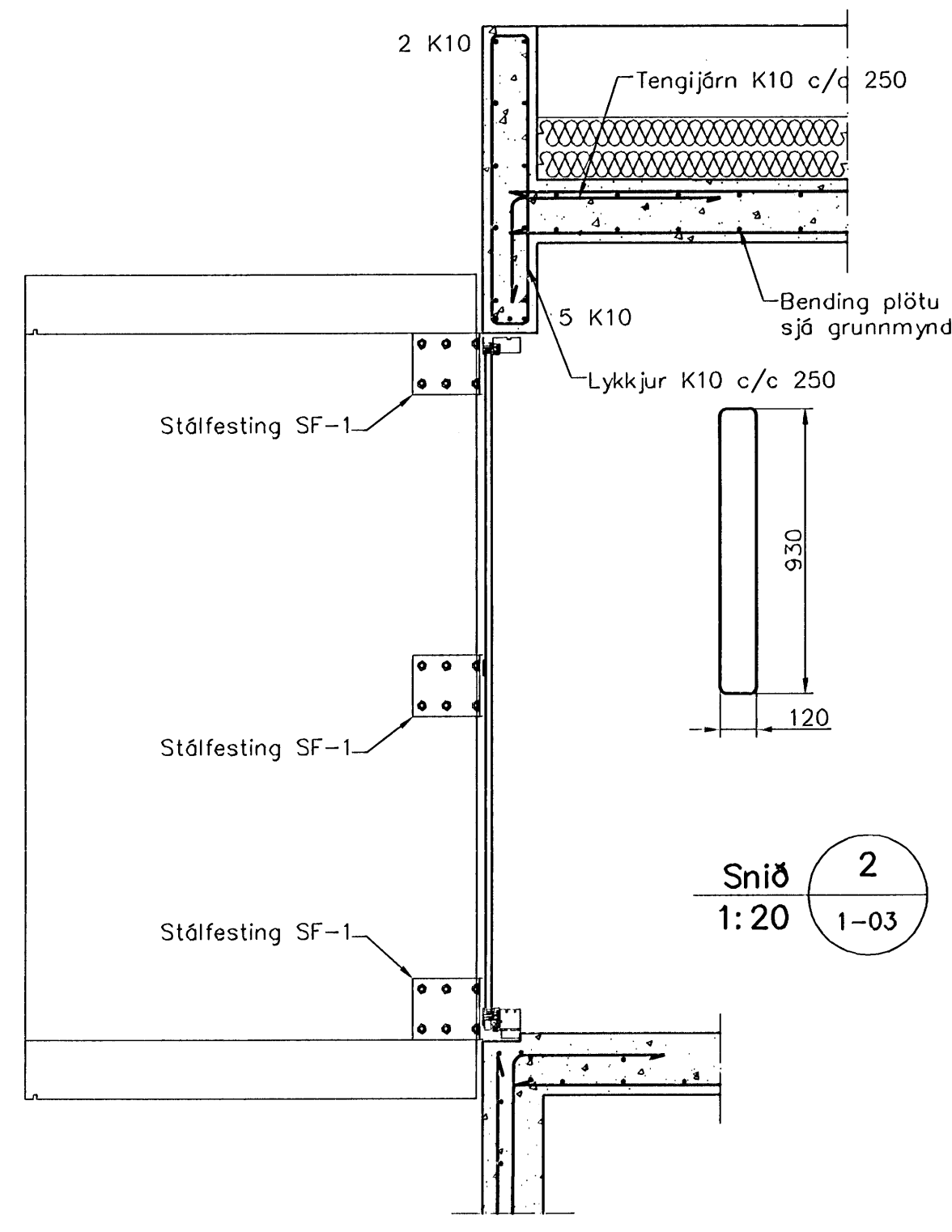
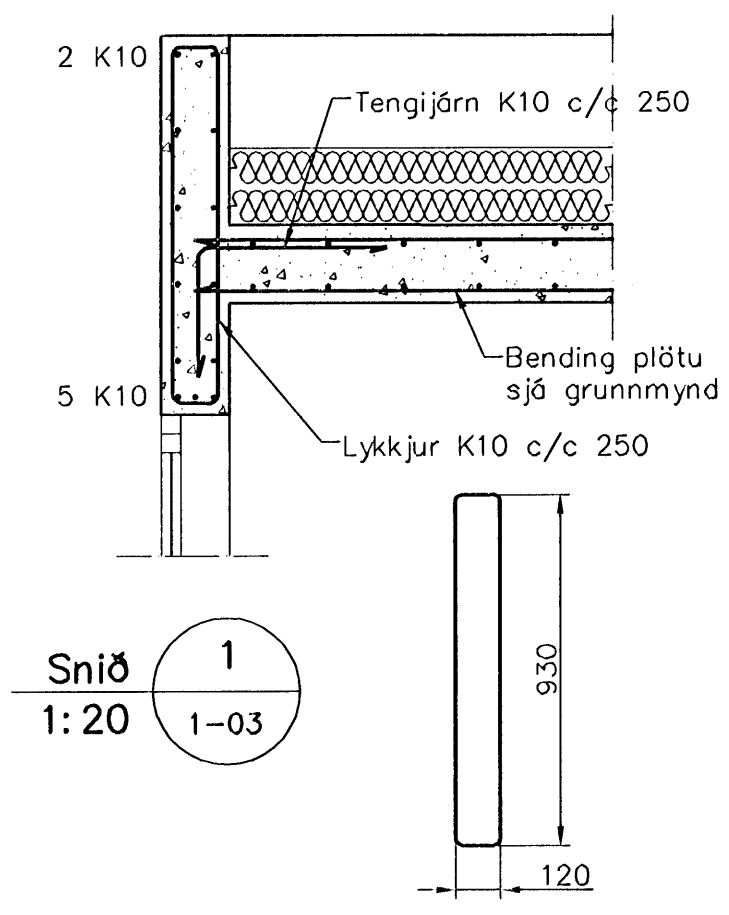


Byggingateknifráedingur
 13 FEB 2008
 VBS



Plata yfir 2. hæð



Skýringar

Almennar skýringar sjá blað 00-01
 Stýsla
 Brotþolsfokkur: C25/28 samkv. ENV 206 (250)
 Vatnssementstala: skal vera minni en 0,55
 Loftmagn: 5-7%
 Signað: 60-80 mm

Handwritten signature

Utgáfa	Breyting	Dagsetning	Hannað
Sveinbjörn Hinriksson Byggingateknifráedingur Kl. 160651-2929 Brekkugötu 8 Hafnarfjörð Sími: 555-4008, 981-8651 Netfang: svennis@netel.is		Staður Drekavellir 44 Hafnarfjörð	
Hannað / Teiknað <i>Handwritten signature</i>		Skýring Plata yfir 2.hæð	
Kvarði 1:50 1:20	Dagsetning 16.01.08	Verkir 40-09	Teikn.nr. 1-03