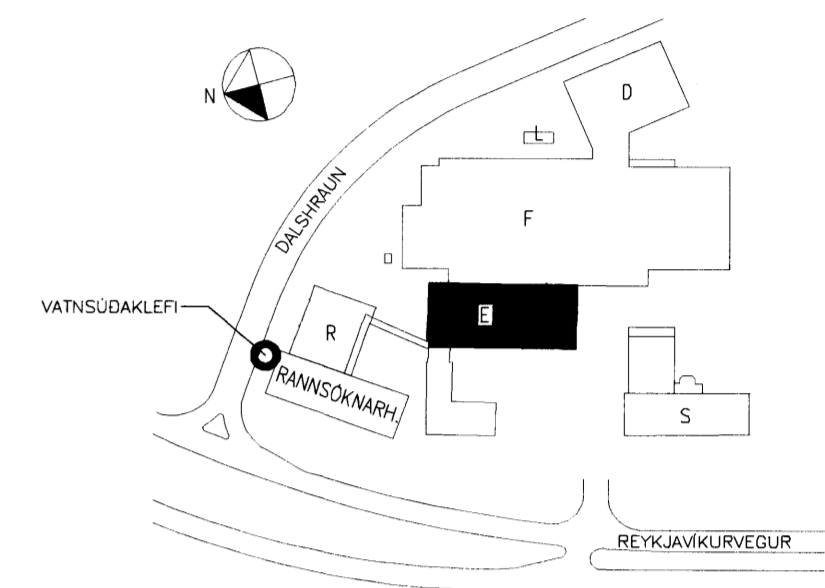
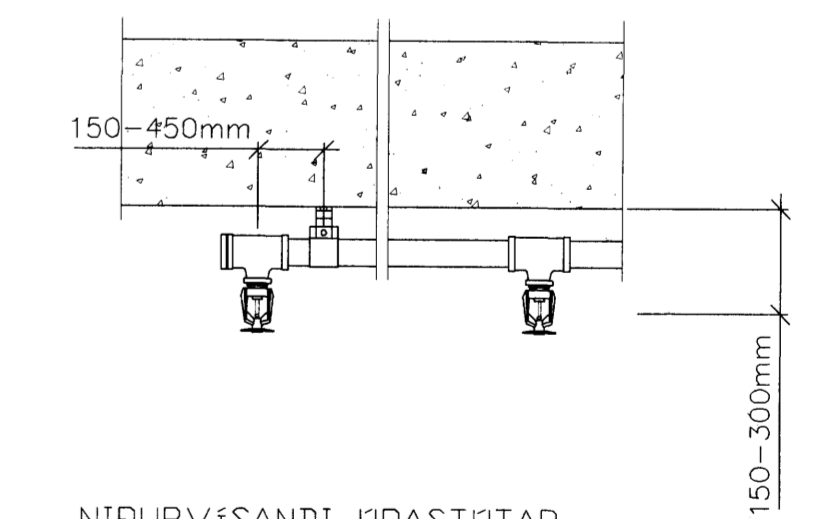
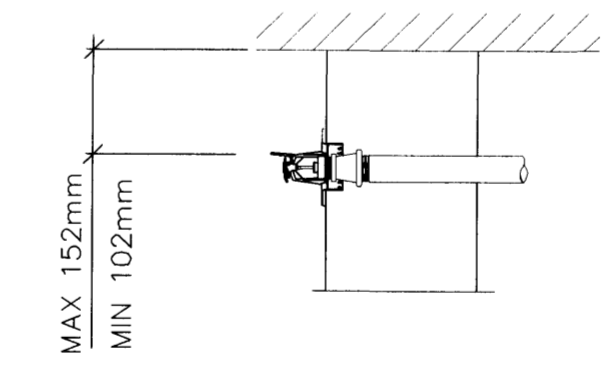
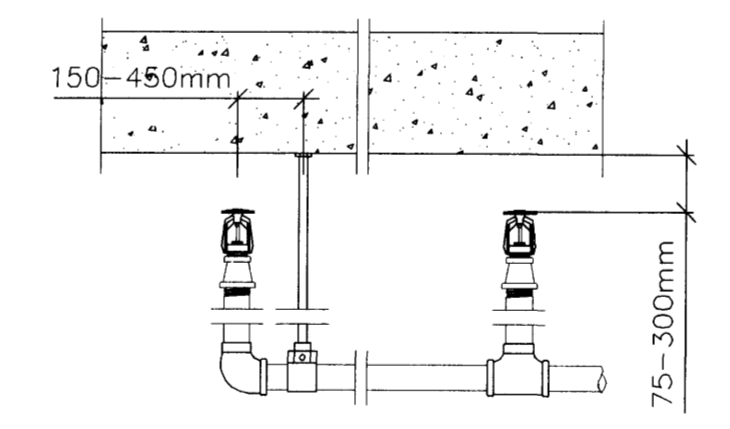
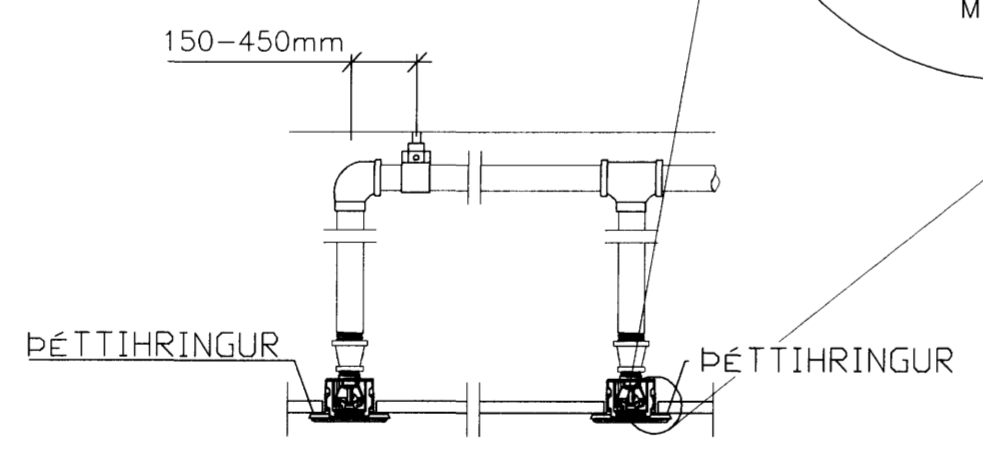
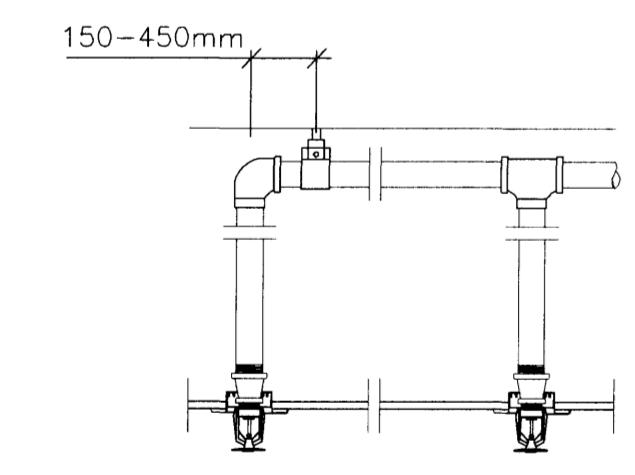
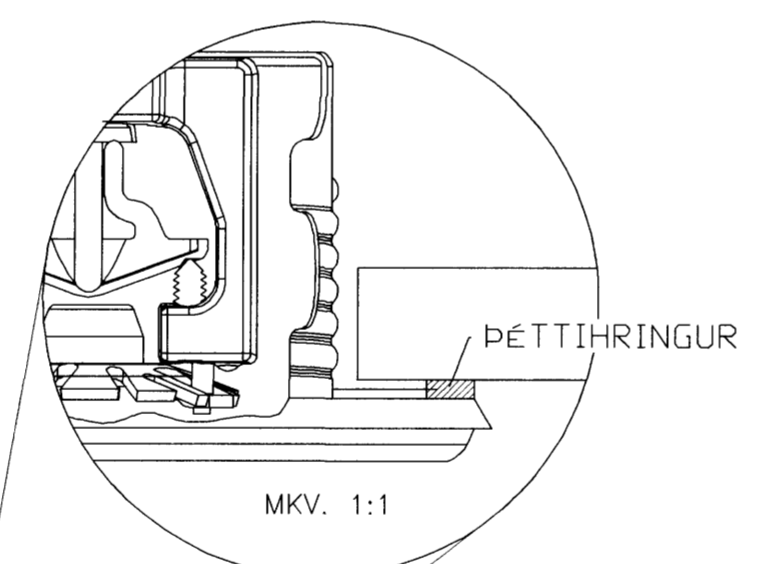
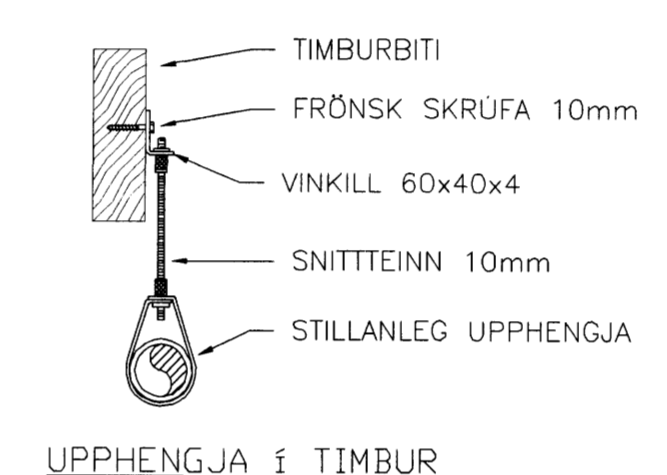
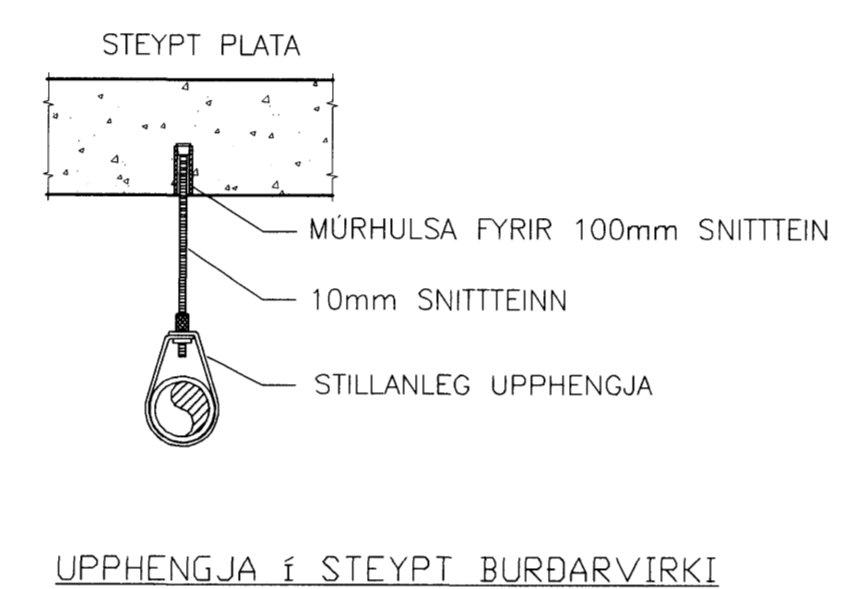
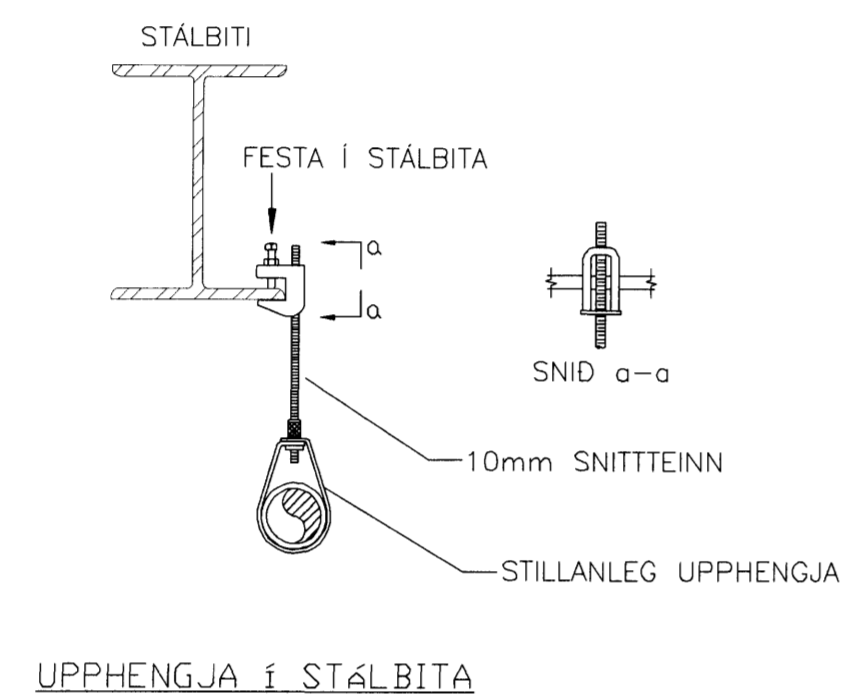
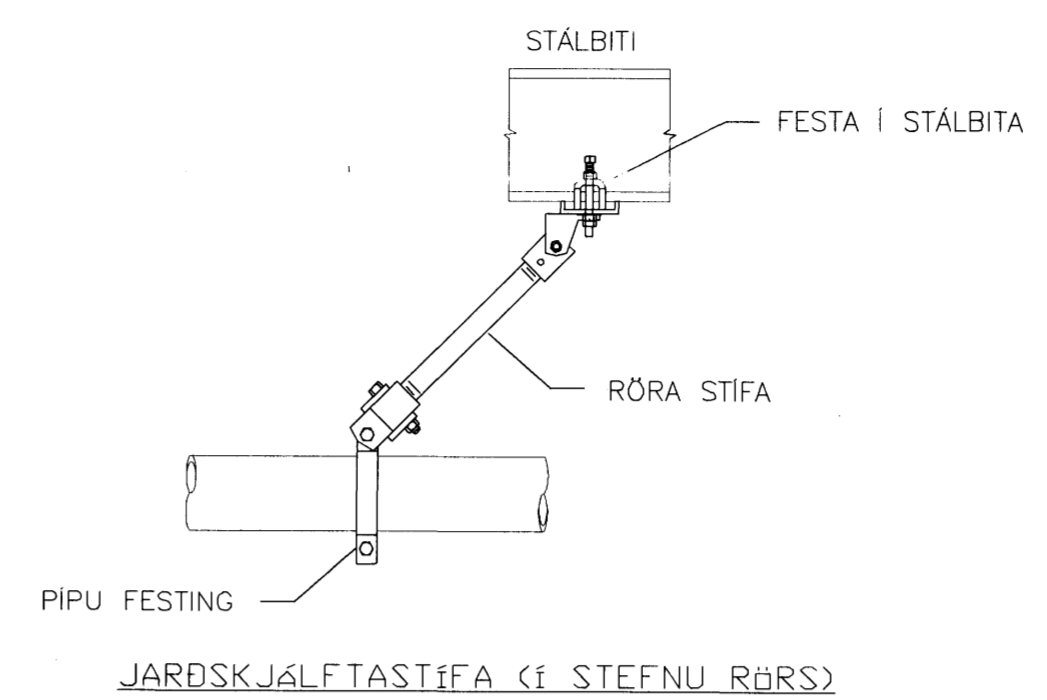
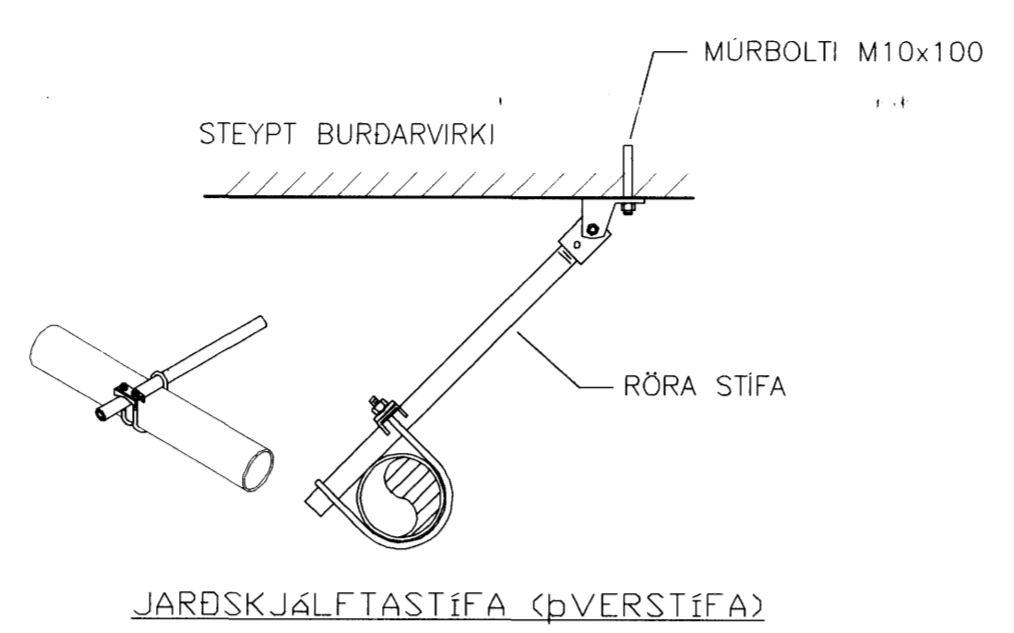
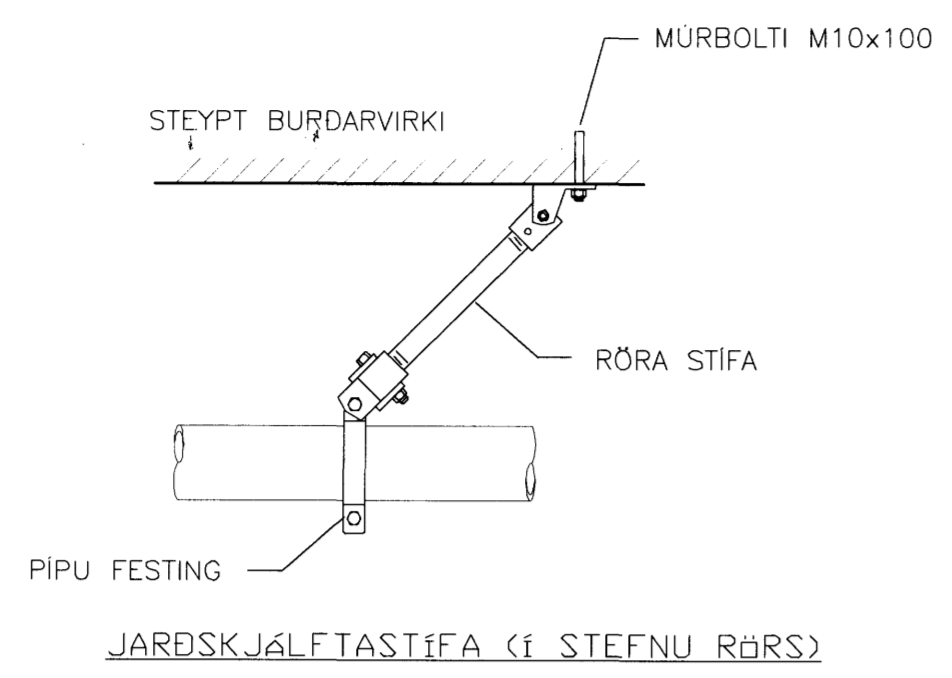


Samblykkt bann
 24. JÚN 2010
 Bygginguálitrunn í Hafnarfirði
 F.h. Sigfóður Steinar Jónsson

Undirritun **Ólafur Þingarráðinn**
 ARKITEKTAR
 Jón Þór Þorvaldsson AÍ.FSSA
 Kt. 021256 7579



AFSTÖÐUMYND



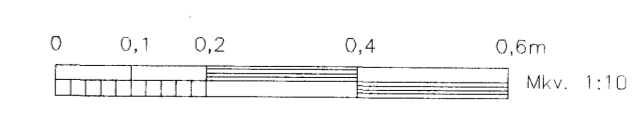
ÚÐASTÚTAR í KERFISLOFT, HÁLFINNFELLDIR (U1)

ÚÐASTÚTAR í HREINRÝMI (CONCEALED) (U2)

UPPVÍSANDI ÚÐASTÚTAR (U3)

VEGGÚÐASTÚTUR (U4)

NIÐURVÍSANDI ÚÐASTÚTAR



A	xxxx	xxx	xxxxx		
Nr.	Lýsing á breytingu	Br.	af		
actavis					
REYKJAVÍKURVEGUR 78, HAFNARFIRÐI					
E-BYGGING - "ENDURBYGGING"					
VATNSÚÐAKERFI					
SNID OG ÁSYNDIR FESTINGA OG ÚDARA					
Teikning nr. IS1E-M42-/-401					
Dagur:	01.06.2010	Skala:	1:10 á A1		
Bláddagur:	472	Bláddagur:	472		
<table border="1"> <tr> <td> LAGNATÆKNI Hönnunar- og ráðgjafarstofa /FRV Hönnunargötu 12, 200 Kópavogur, Ísland Sími: 354-554-2252 Fax: 354-584-5251 http://www.lagnatækni.is </td> <td> Hönnuð: HBG Talið: HBG Yfirforið: FSK </td> </tr> </table>				LAGNATÆKNI Hönnunar- og ráðgjafarstofa /FRV Hönnunargötu 12, 200 Kópavogur, Ísland Sími: 354-554-2252 Fax: 354-584-5251 http://www.lagnatækni.is	Hönnuð: HBG Talið: HBG Yfirforið: FSK
LAGNATÆKNI Hönnunar- og ráðgjafarstofa /FRV Hönnunargötu 12, 200 Kópavogur, Ísland Sími: 354-554-2252 Fax: 354-584-5251 http://www.lagnatækni.is	Hönnuð: HBG Talið: HBG Yfirforið: FSK				
Samþ. Kennitala: 19014-279 Setjörn Kristjánsson					