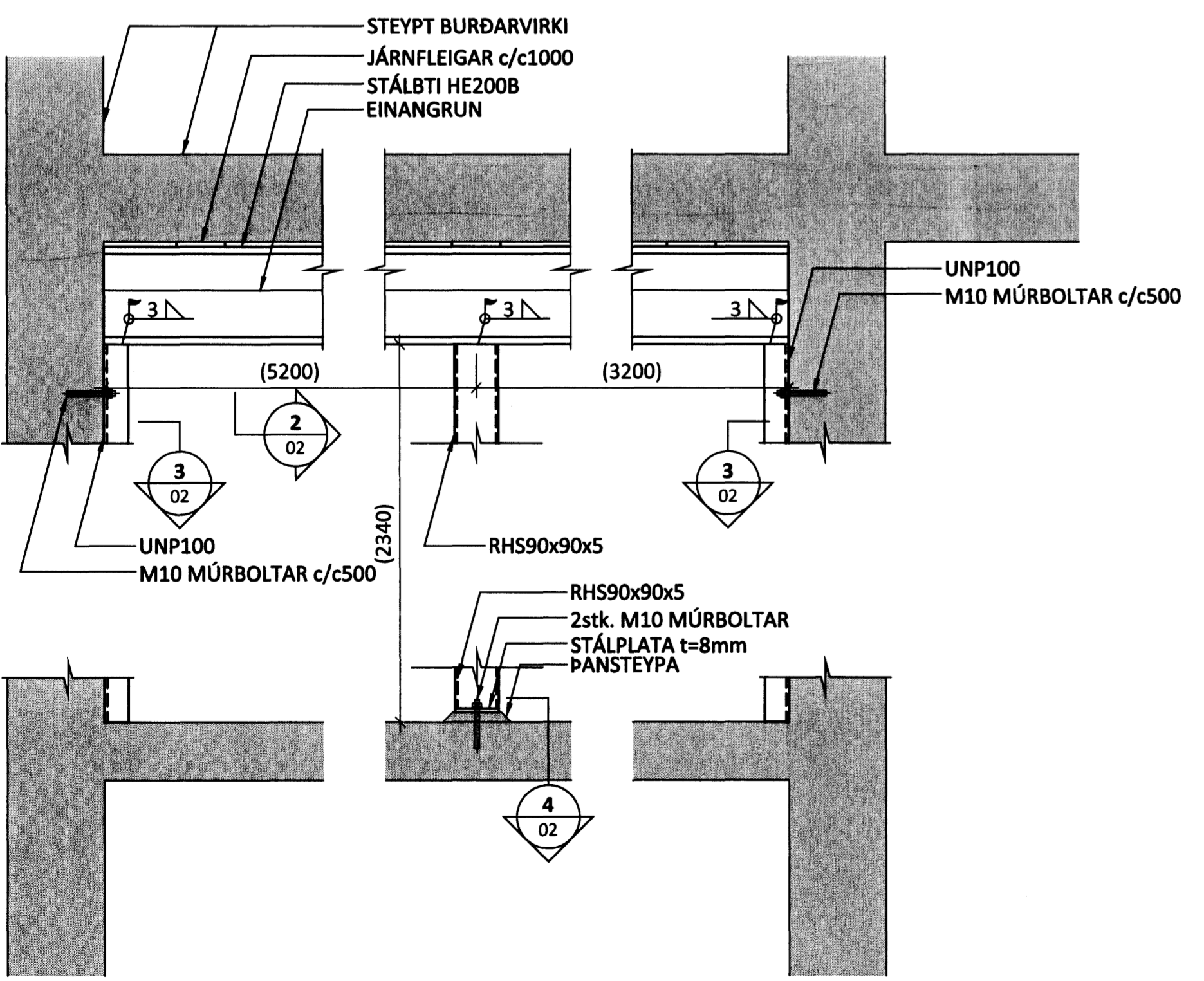


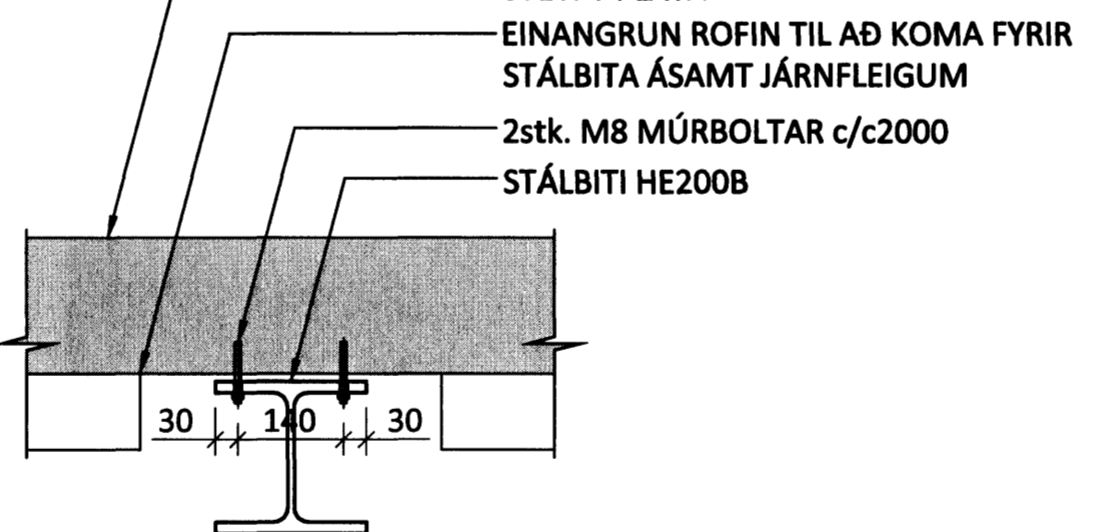
ÁRITUN BYGGINGARFULLTRÚA

Sambýkt bann
23 JUN 2010
Byggingafræðingur / Hafnarfirði
Efn. Sigurður Steinarjónsson

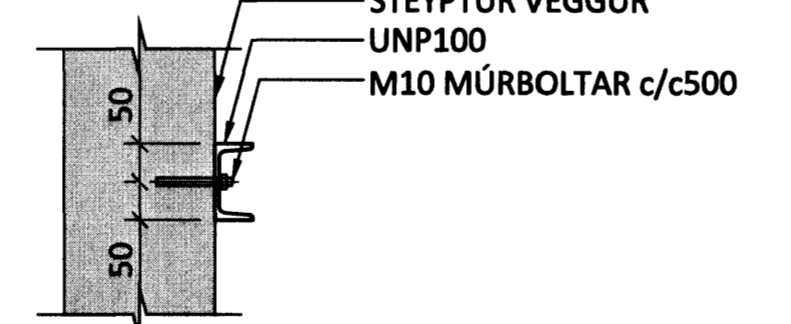
1/01 M 1:10



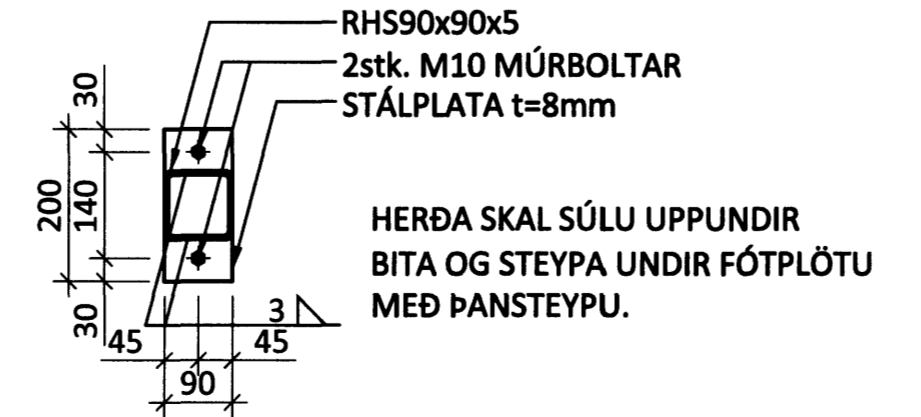
2/01 M 1:10



3/01 M 1:10



4/01 M 1:10



ATHI ÞESS SKAL GÆTT AÐ RHS STÁLSÚLAN LENDI Í LÉTTUM VEGG OG BITA SÉ HLIDRAÐ ÚR NÚVERANDI STAÐSETNINGU VEGGJAR ÞANNIG AÐ HANN SÉ ÞÉTT UPPAÐ NIÐURFALLSRÖRI FRÁ GESTAKLÓSETTI Á EFRI HÆÐ.

ÖLL MÁL SKAL SANNREYNA Á STADNUM.

STÁL SKAL VERA S235 BOLTAR SKULU VERA 8.8

ÁRITUN ADALHÖNNUÐAR: *Sigurður Steinarjónsson* KT. 130659-2009

BR.	DAGS.	BREYTING	SAMP.

ferill
VERKFRÆÐISTOFA

FAGRABERG 44 HAFNARFIRÐI
ÍBÚÐARHÚSNÆÐI

BURÐARVIRKI
VEGGUR FJARLÆGÐUR OG
STÁLBITI SETTUR Í STAÐINN

SAMRÁÐGÆTT KT. 010345-1058 SA.V.

HÖNNUÐUR	VERKFRÆÐINGUR	DAGS. ÚTG.	DAGS. BREYTT.
ALH	albert@ferill.is	SnK	18.03.10
MKV.	1:50 1:10	VERKNR.	10028
		VERKJ.	1
		TEIKN. NR.	01
		BREYTT.	

Ferill ehf. Mörkín 1 108 Reykjavík Sími: 575 1600 Fax: 575 1601 www.ferill.is